



Profile

HOMEA

INNOVANDO TU HOGAR

HOMEA

www.homea.mx

Email: **ventas@homea.mx**

Whatsapp: **(442)258.0251**

Tel: **(442)216.3552**

Lada sin Costo: **01(800)701.2121**



GE Profile ha logrado reinventar los
productos que más utilizamos en
nuestras vidas.

Ha encontrado el balance perfecto entre
estética y practicidad al crear nuevos
productos que logran destacar en tu
cocina con sólo estar ahí.

Nuestra colección de productos te ofrece
la oportunidad de resaltar tu estilo de
vida y te ayudará a crear lo que más
importa para ti, momentos increíbles.







DISEÑO



GE Profile se ha desafiado a sí mismo al lograr crear la nueva colección 2018. Ha creado productos estéticos que responden a cada estilo de vida y a cada rincón de la cocina.

Su diseño se caracteriza por tener la capacidad de adaptarse al ambiente en el que sea instalado, y su funcionalidad no se verá afectada por nada.



UN ESTILO

Somos conscientes de lo que quieres, de lo que necesitas y de lo que te gusta.

Por eso, el único estilo que queremos representar y que siempre verás plasmado tanto en esencia como en diseño en nuestros productos, es el estilo que tú tienes para crear.

Un estilo único que te define.



UNA PASIÓN

Creemos en los momentos, esos que te hacen mejor a lo largo de los años, son la chispa que nos mueve a diseñar nuevos productos para ti, productos que te ayudan a crear momentos extraordinarios que son perfectos, que son tuyos, que son para compartir.

Nuestra pasión son tus momentos, y sólo tenemos una pasión.



DETALLES QUE MARCAN

Los detalles son todo para nosotros, desde los más pequeños hasta los más grandes. Nos concentramos en todas las piezas, porque el conjunto de éstas obtiene todo para ti, hace que ese momento que lograste crear, se quede contigo por siempre.

Son esos momentos, los detalles que marcan.

REFRIGERADORES





Aplica para todos
los refrigeradores

PFF25LERCDS REFRIGERADOR FRENCH DOOR



CARACTERÍSTICAS

708 litros
Controles exteriores en display
5 sensores de temperatura
Fábrica de hielos integrada
Filtro de agua

DISPLAY

Ajustar temperatura en enfriador y congelador
Alarma de puerta abierta
Despachador de agua y hielos
Resetear filtro
Seguro para niños

ENFRIADOR

Luz LED en techo y costados
3 parrillas de cristal templado
1 parrilla quick space
2 cajones legumbreros con control de humedad
1 cajón Meat pan
7 anaqueles en puerta

CONGELADOR

Luz LED
2 cajones (1 con división ajustable)

DIMENSIONES

Alto	177.17
Ancho	83.19
Fondo	93.74

\$41,998
IVA incluido

PFF27JYRFFS REFRIGERADOR FRENCH DOOR



CARACTERÍSTICAS

765 litros
Color Acero Inoxidable
Controles exteriores
Display electrónico
5 sensores de temperatura
Fábrica de hielos integrada
Filtro de agua

DISPLAY

Ajustar temperatura en enfriador y
congelador
Alarma de puerta abierta
Despachador de agua y hielos
Resetear filtro
Seguro para niños

ENFRIADOR

Luz LED en techo y costados
3 parrillas de cristal templado
1 parrilla quick space
2 cajones legumbreros con control de
humedad
1 cajón Meat pan
7 anaqueles en puerta

CONGELADOR

Luz LED
2 cajones (1 con división ajustable)

DIMENSIONES (CM)

Alto	177.17
Ancho	90.50
Fondo	93.35

\$45,998
IVA incluido

PNM22MDTHDS REFRIGERADOR SIDE BY SIDE



CARACTERÍSTICAS

654 litros
Color Dark Slate
4 sensores de temperatura
Jaladeras en acero inoxidable
Filtro de agua

DISPLAY

Ajustar temperatura en enfriador y congelador
Alarma de puerta abierta
Quick ice
Despachador de agua y hielos
Luz LED
Turbo Cool
Seguro para niños

ENFRIADOR

Luz LED en la parte superior
3 parrillas de cristal templado
1 cajón para frutas/legumbres
1 cajón para frutas/legumbres con control de humedad
4 anaqueles en puerta

CONGELADOR

Luz LED en la parte superior
2 parrillas de cristal templado slide out
1 parrilla fija
3 anaqueles en puerta
2 canastas de alambón

DIMENSIONES (CM)

Alto	175.90
Ancho	83.22
Fondo	84.21

\$31,998
IVA incluido

PNM26PGTCFS REFRIGERADOR SIDE BY SIDE



CARACTERÍSTICAS

755 litros
Color Acero Inoxidable
Filtro de agua
Jaladeras de acero inoxidable
4 sensores de temperatura

DISPLAY

Ajustar Temperatura en enfriador y congelador
Alarma de puerta abierta
Quick ice
Resetear el filtro
Depachar agua
Luz LED
Turbo Cool
Seguro para niños

ENFRIADOR

Iluminación
3 parrillas de cristal templado
1 cajón snack pan colgante
1 cajón para frutas/legumbres
1 cajón para frutas/legumbres con control de humedad
4 anaqueles en puerta

CONGELADOR

Luz LED en la parte superior y costados
4 parrillas de cristal templado
2 canastas de alambón

DIMENSIONES (CM)

Alto	177.48
Ancho	90.81
Fondo	89.80

\$34,199
IVA incluido



Aplica para todos
los refrigeradores

PNF25FYRCFS REFRIGERADOR FRENCH DOOR



CARACTERÍSTICAS

708 litros
Color Antifinger Stainless Steel
Control interno
Display electrónico
4 sensores de temperatura
Fábrica de hielos integrada
Alarma de puerta abierta
Filtro de agua

ENFRIADOR

Luz LED en techo y costados
2 parrillas completas de cristal templado
2 cajones legumbreros con control de humedad
1 cajón Meat pan
8 anaqueles en puerta

CONGELADOR

Luz LED
2 cajones (1 con división ajustable)

DIMENSIONES (CM)

Alto	177.17
Ancho	83.19
Fondo	93.35

\$32,998
IVA incluido

PNM26PGTFPS REFRIGERADOR SIDE BY SIDE



CARACTERÍSTICAS

755 litros
Color Black Stainless Steel
Filtro de agua
Jaladeras de acero inoxidable
4 sensores de temperatura

DISPLAY

Ajustar temperatura en enfriador y congelador
Alarma de puerta abierta
Quick ice
Resetear el filtro
Depachar agua
Luz LED
Turbo Cool
Seguro para niños

ENFRIADOR

Iluminación
3 parrillas de cristal templado
1 cajón snack pan colgante
1 cajón para frutas/legumbres
1 cajón para frutas/legumbres con control de humedad
4 anaqueles en puerta

CONGELADOR

Luz LED en la parte superior y costados
4 parrillas de cristal templado
2 canastas de alambón

DIMENSIONES (CM)

Alto	177.48
Ancho	90.81
Fondo	89.80

\$34,398
IVA incluido

\$34,499
IVA incluido

PDF19EBTCDS REFRIGERADOR BOTTOM FREEZER



CARACTERÍSTICAS

510 litros
Dark Slate
Controles superiores
Display electrónico
2 sensores de temperatura
Ice maker instalado
Alarma de puerta abierta
Filtro de agua
120 V 60 Hz

ENFRIADOR

Luz LED en techo y costados
3 parrillas de cristal templado
1 parrilla quick space
2 cajones legumbreros con control de humedad
1 cajón Deli Pan
3 anaqueles en puerta
1 anaquel especial para galones

CONGELADOR

Luz LED
2 cajones (1 con división ajustable)

DIMENSIONES (CM)

Alto 177.44
Ancho 83.19
Fondo 78.49



GEMPDF19EBTCDS
Dos refris + kit de unión

\$68,998
IVA incluido

\$29,998
IVA incluido

Aplica para todos
los refrigeradores



PDF21EYRCFS REFRIGERADOR BOTTOM FREEZER



CARACTERÍSTICAS

595 litros
Control interno
Display electrónico
3 sensores de temperatura
Fábrica de hielos integrada
Alarma de puerta abierta
Luz LED

ENFRIADOR

Luz LED
2 parrillas completas de cristal templado
2 cajones legumbreros con control de humedad,
1 cajón floating snack pan
4 anaqueles en puerta

CONGELADOR

Luz LED
2 cajones (1 con división ajustable)

DIMENSIONES (CM)

Alto 177.47
Ancho 75.57
Fondo 93.98



GEMPDF21EYRCFS
Dos refris + kit de unión

\$59,996
IVA incluido



Aplica para todos
los refrigeradores

PYF19JYRFFS REFRIGERADOR FRENCH DOOR



\$41,998
IVA incluido

CARACTERÍSTICAS

Filtro de agua
Controles exteriores
5 sensores de temperatura
Fábrica de hielos integrada

DISPLAY

Ajustar temperatura en enfriador y congelador
Display LED con 10 funciones
Alarma de puerta abierta
Despachador de agua y hielos
Resetear filtro
Seguro para niños

DISPLAY

Luz LED en techo y costados
3 parrillas de cristal templado antiderrames
1 parrilla quick space
2 cajones legumbreros con control de humedad
1 cajón deli
7 anaqueles en puerta

CONGELADOR

Iluminación LED
2 cajones
1 charola

DIMENSIONES (CM)

Alto 174.31
Ancho 83.19
Fondo 71.52

PW29BS3 CAVA DE VINOS



\$15,799
IVA incluido

CARACTERÍSTICAS

29 botellas
Acabado Negro Aluminio
Independiente / Empotrable
Controles LCD - Glass Touch
Rangos de temperatura 5 C°-18.3 C°
Duo Zone: dos cavidades con temperaturas independientes
5 parrillas metálicas con madera y canasta
Color acero inox
2 Puertas reversibles vidrio Trim aluminio
Bloqueo para niños
Rack alambren
Iluminación LED blanco
127V / 60Hz

DIMENSIONES (CM)

Alto 84.20
Ancho 49.00
Fondo 44.00




DETALLES Y AMBIENTES CON TU ESTILO

Un buen vino, a la temperatura perfecta, siempre te permite disfrutar un momento para celebrar.

Nuestras innovadoras cavas convertirán cualquier ocasión en una gran experiencia.





HORNOS



HGP8050K0 GAS 80 CM



CARACTERÍSTICAS

Convección
Acero inoxidable - vidrio negro
Controles Glass Touch digital
Temporizador
Inicio programable
Apagado automático
Smart LED lighting
Bloqueo de seguridad
8 Funciones
Steam Clean
Autolimpieza con vapor
Meat Probe

ACCESORIOS

Parrillas Full Extension y una estandar
1 bandeja
127 v/60 Hz

DIMENSIONES (CM)

Alto	70.70
Ancho	79.10
Fondo	65.80

\$39,999 IVA incluido

HGP8050KE0 ELÉCTRICO 80 CM



CARACTERÍSTICAS

Convección
Acero inoxidable - vidrio negro
Controles Glass Touch digital
Encendido electrónico
Temporizador
Inicio programable
Apagado automático
Smart LED lighting
Bloqueo de seguridad
9 Funciones
Steam Clean
Autolimpieza con vapor
Meat Probe

ACCESORIOS

Parrillas Full Extension y una estandar
1 bandeja
220 v / 60 Hz

DIMENSIONES (CM)

Alto	70.66
Ancho	79.14
Fondo	66.84

\$40,748 IVA incluido

**HGP6065LWAI0
GAS 60 CM**



CARACTERÍSTICAS

Convección
Acero inoxidable - vidrio negro
Controles Glass Touch
Temporizador
Apagado automático
Iluminación halógena
Bloqueo de seguridad
9 Funciones
Steam Clean
Descongelado

ACCESORIOS

1 parrilla Full Extension
1 parrilla
1 bandeja
120 v/60 Hz

DIMENSIONES (CM)

Alto 59.50
Ancho 59.30
Fondo 54.30

\$28,648 IVA incluido

**HGP6065EWAIO
ELÉCTRICO 60 CM**



CARACTERÍSTICAS

Convección
Acero inoxidable - vidrio negro
Controles Glass Touch
Temporizador
Apagado automático
Iluminación halógena
Bloqueo de seguridad
10 Funciones
Steam Clean
Descongelado


ACCESORIOS

1 parrilla Full Extension
1 parrilla
1 bandeja
120 v/60 Hz

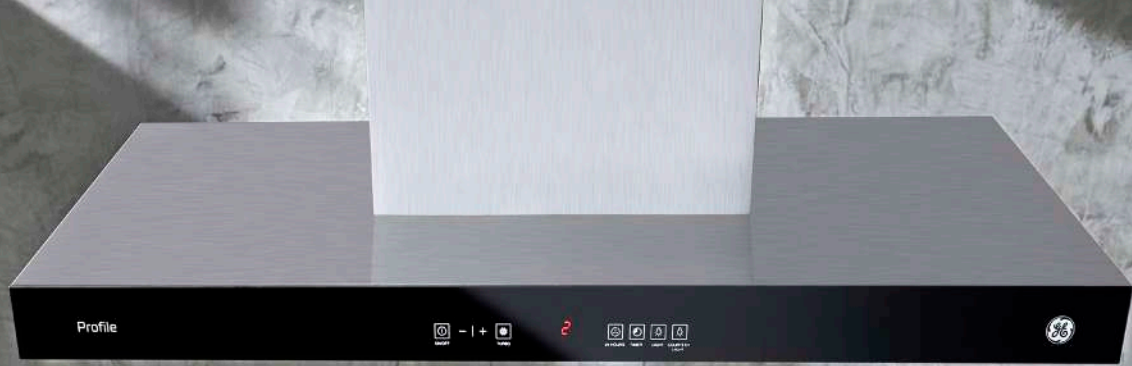
DIMENSIONES (CM)

Alto 59.50
Ancho 59.30
Fondo 54.30

\$29,299 IVA incluido

The background is a dark blue, almost black, marbled pattern. It features intricate, irregular white and light blue veins that create a complex, organic texture. The overall effect is reminiscent of natural stone or a high-quality paper finish.

PARRILLAS





ATRÉVETE A CREAR

con las nuevas parrillas.

INOX

*Tecnología TEON que evita el amarillamiento hasta por 10 años.**

TEPPANYAKI

Acero quirúrgico que no acumula sabores ni residuos.

VIDRIO NEGRO

Diseño vanguardista más resistente.

INDUCCIÓN

Enfoca el calor en la únicamente a la base del recipiente que uses.



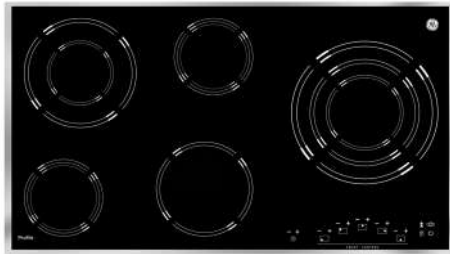
Profile

**Producto garantizado por 10 años contra cualquier defecto de amarillamiento en la cubierta de acero inoxidable.*



\$24,598 IVA incluido

**PP936SMSS1
VITROCERÁMICA 90 CM**



CARACTERÍSTICAS

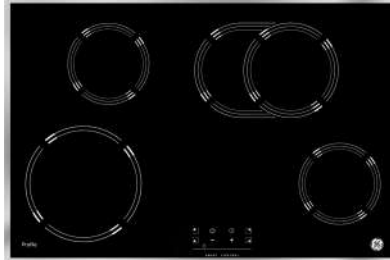
Superficie de vitrocerámica
 Controles: Touch Control
 Display digital
 Cinco zonas de cocción
 Potencia de la zona derecha: 2,400 W+900 W
 Potencia de la zona frontal central: 1,700W
 Potencia de la zona posterior central: 1,200 W
 Potencia de la zona frontal izquierda: 1,200 W
 Potencia de la zona posterior izquierda:
 2,100 W + 700 W
 Función pausa
 9 Niveles de potencia
 Timer de 0 a 99 mins
 Bloqueo de seguridad
 Indicador de calor residual
 Función de precalentamiento automático
 Función de calentamiento automático
 Apagado programable hasta de 99 min
 Apagado de seguridad
 Función de mantener el calor
 Espátula para limpieza
 220 v/60 Hz

DIMENSIONES (CM)

Alto	5.50
Ancho	90.00
Fondo	51.00

\$22,999 IVA incluido

**PP930SMSS1
VITROCERÁMICA 76 CM**



CARACTERÍSTICAS

Superficie de vitrocerámica
 Controles: Touch Control
 Display digital
 Cuatro zonas de cocción
 Potencia de la zona frontal derecha: 1,200 W
 Potencia de la zona posterior derecha:
 2,200 W + 1,400 W
 Potencia de la zona frontal izquierda: 2,100 W
 Potencia de la zona posterior izquierda: 1,200 W
 Zona de cocción expandible
 9 niveles de potencia
 Encendido integrado
 Timer de 0 a 99 minutos
 Bloqueo de seguridad
 Indicador de calor residual
 Función de precalentamiento automático
 Función de calentamiento automático
 Apagado de seguridad
 Función de mantener el calor
 Espátula para limpieza
 220 v/60 Hz

DIMENSIONES (CM)

Alto	5.50
Ancho	77.00
Fondo	51.00

\$17,799 IVA incluido

**PVP6014S1
VITROCERÁMICA 60 CM**



CARACTERÍSTICAS

Controles Slider centrales
 Superficie de vitrocerámica
 Controles: Touch Control
 Display digital
 Cuatro zonas de cocción
 Potencia de la zona frontal 1,700 W
 Potencia de la zona posterior: 1,200 W
 9 niveles de potencia
 Timer: 0-99 minutos
 Bloqueo de seguridad
 Indicador de calor residual
 Función de calentamiento automático
 Apagado de seguridad
 Espátula para limpieza
 220v / 60Hz

DIMENSIONES (CM)

Alto	4.20
Ancho	58.00
Fondo	51.00

\$20,999 IVA incluido

PGP95KBG0
VIDRIO NEGRO 90 CM



CARACTERÍSTICAS

Gas LP con conversión a gas natural
Control a perillas/ubicación central
Display
Encendido electrónico integrado a perillas
3 parrillas de fundición
5 zonas de cocción
Quemador frontal izquierdo estándar 6,500 Kj
Quemador frontal derecho jumbo 8,000 Kj
Quemador posterior izquierdo jumbo 8,000 Kj
Quemador posterior derecho estándar 6,500 Kj
Quemador central 3 professional ring 10,500 Kj
Comal hierro fundido reversible
Grill en comal
Válvula de seguridad
Temporizador
Bloqueo de seguridad
120 V / 60 Hz

DIMENSIONES (CM)

Alto 11.25
Ancho 85.50
Fondo 45.80

\$17,998 IVA incluido

PGP96T10
GAS 90 CM

TEON
recubrimiento



CARACTERÍSTICAS

Color inoxidable
Recubrimiento TEON
Encendido electrónico integrado
Perillas con iluminación blanca
3 parrillas de fundición
6 zonas de cocción
Quem. frontal izquierdo
(3 Professional Ring) 10,500 kj
Quem. posterior izquierdo (estándar) 6,500 kj
Quem. frontal central (estándar) 6,500 kj
Quem. frontal derecho (estándar) 6,500 kj
Quem. posterior derecho (jumbo) 8,000 kj
120 V 60 Hz

DIMENSIONES (CM)

Alto 13.25
Ancho 90.60
Fondo 51.70

\$16,598 IVA incluido

PGP75T10
GAS 76 CM

TEON
recubrimiento



CARACTERÍSTICAS

Color inoxidable
Recubrimiento TEON
Encendido electrónico integrado
Perillas con iluminación blanca
3 parrillas de fundición
5 zonas de cocción
Quem. frontal izquierdo (estándar) 6,500 kj
Quem. posterior izquierdo (jumbo) 8,000 kj
Quem. central (3 Professional Ring) 10,500 kj
Quem. frontal derecho (jumbo) 8,000 kj
Quem. posterior derecho (estándar) 6,500 kj
120 V 60 Hz

DIMENSIONES (CM)

Alto 13.25
Ancho 76.00
Fondo 51.70

PARRILLAS DE INDUCCIÓN



CONTROL TOUCH

Selecciona todas sus potencias a través de su display touch.



SEGURIDAD

Gracias al indicador de calor residual, sabrás si la superficie aún está caliente.



SENSOR DE PRESENCIA Y TAMAÑO

El calor se transfiere directamente a la base del recipiente, mientras que la superficie alrededor se mantiene a temperatura ambiente.

PIP8014 INDUCCIÓN 80 CM



CARACTERÍSTICAS

Controles Slider centrales
Display digital
Indicador de calor residual
2 zonas de cocción de 1200/1400 W
1 zona de cocción de 2,300/3,000 W
1 zona de cocción de 1,400/2000 W
Timer de 0 a 99 minutos
Bloqueo de seguridad para niños
9 niveles de potencia
Bloqueo de seguridad
Temporizador
Espátula de limpieza
220v/ 50/60Hz

DIMENSIONES (CM)

Alto	5.50
Ancho	80.00
Fondo	51.00

\$33,998 IVA incluido

PVP3021 INDUCCIÓN 40 CM



CARACTERÍSTICAS

Superficie de vitrocerámica
Controles: Touch Control
Display Digital
Dos zonas de cocción
Potencia de zona frontal: 1,200 W
Potencia de zona posterior: 1,700 W
9 niveles de potencia
Timer: 1 - 99 min.
Bloqueo de seguridad
Apagad de seguridad
Función de mantener el calor
Espátula de limpieza

220 V 60 Hz

DIMENSIONES (CM)

Alto	4.20
Ancho	28.80
Fondo	51.00

\$9,148 IVA incluido

CAMPANAS

\$22,899 IVA incluido

CGP9019P6I PARED - 90 CM
CGP9019I6I ISLA - 90 CM

\$24,999 IVA incluido



CARACTERÍSTICAS

Acero inoxidable con frente de vidrio negro
Capacidad de extracción: 800 m3/hr
Diseño decorativa
Control Touch
Iluminación LED
3 velocidades+boost
Indicador de encendido
2 niveles de iluminación
Alarma de cambio de filtro
Filtro de aluminio lavable
Filtro de carbón activado
Extractor y purificadora
Auto apagado programable
Re circulación
110v/60Hz

DIMENSIONES (CM)

Isla:		Pared:	
Alto	94.00	Alto	79.00
Ancho	89.80	Ancho	89.80
Fondo	58.00	Fondo	42.00

M I C R O O N D A S



HORNOS DE MICROONDAS



SENSOR DE COCCIÓN

Controla el nivel de vapor liberado por el alimento y ajusta automáticamente el tiempo de cocción para obtener resultados óptimos.



FUNCIÓN GRILL

Función grill, te permite gratinar y dorar tus platos.



MULTIFUNCIONES

6 menús de auto cocción que te permiten calentar o cocinar con tiempo personalizado.

PEB160SFSS
CAPACIDAD 1.6 PIES³



CARACTERÍSTICAS

Inoxidable con vidrio negro
Controles digitales
Luz led
Interior acero inoxidable
Cocinado programables
6 Funciones de cocinado rápido
Función de descongelar
Selecciones rápidas
Cocinado express
Grill superior
Alarma de fin de cocinado
10 Niveles de potencia
120 V/60 Hz
Opción a trim JX160

DIMENSIONES (CM)

Alto 32.70
Ancho 55.30
Fondo 44.30

\$6,398 IVA incluido

JX160
TRIM



CARACTERÍSTICAS

Acabado acero inoxidable.
Accesorio de microondas ideal para torre de hornos (80cm) que mantiene una misma línea de diseño en tu cocina.

DIMENSIONES (CM)

Alto 48.60
Ancho 80.00
Fondo 4.40

\$2,599 IVA incluido

\$18,099 IVA incluido

PVM9005SJSS
TIPO CAMPANA. CAPACIDAD: 2.1 PIES3



CARACTERÍSTICAS

Color acero inoxidable
1,000 Watts
Monitor electrónico con reloj digital
Campana incluida de 680 m3/hr 4 Niveles
+ boost
Función microondas
Cocinado express de 1 - 6 minutos
Bloqueo de seguridad
Inicio programable
Descongelar
Aviso ciclo finalizado
Cocción con vapor
Multilenguaje
Funciones de microondas: bebidas /
recalentado / papas / palomitas /
derretir / snacks / cocinado por vapor /
descongelado por tiempo y peso.
10 Potencias
120 v/60 Hz

DIMENSIONES (CM)

Alto 43.90
Ancho 76.00
Fondo 41.00

\$6,499 IVA incluido

PEB110SFSS
CAPACIDAD: 1.1 PIES3



CARACTERÍSTICAS

Inoxidable con vidrio negro
Interior acero inoxidable
Controles digitales
Luz led
Cocinado programables
6 Funciones de cocinado rápido
Función de descongelar
Selecciones rápidas
Cocinado express
Grill superior
Alarma de fin de cocinado
10 Niveles de potencia
120 V/60 Hz
Trim incluido

DIMENSIONES (CM)

Alto 38.80
Ancho 59.50
Fondo 40.00

\$11,098 IVA incluido

**PEB7227ANDD
CAPACIDAD 2.2 PIES3**



CARACTERÍSTICAS

Color Dark gray
Interior de acero inoxidable
Display LED
Temporizador
8 selecciones rápidas
Funciones: Add 30 sec/ Timer On-Off/
Cook time/Help/Set Clock/Power
level/Start/Pause/Cancel/Off/Sound
Bloqueo de seguridad
Inicio programable
Aviso ciclo finalizado
10 Niveles de potencia
Apagado de display eco
Idioma inglés
120 v/60 Hz

DIMENSIONES (CM)

Alto	32.29
Ancho	58.96
Fondo	40.99

\$3,998 IVA incluido

**JX7230SLSS
TRIM**




CARACTERÍSTICAS

Diseñado para para el modelo
PEB7227ANDD
de 2.2 pies cúbicos
Permite que el microondas sea
instalado en una pared o un mueble
Ideal para completmentar con un horno
de 80 cms instalados verticalmente
Garantía de piezas originales de GE

DIMENSIONES (CM)

Alto	45.94
Ancho	68.26
Fondo	3.81

The background is a dark, almost black, blue marbled pattern. The marbling consists of intricate, irregular white and light blue veins that crisscross the entire surface, creating a complex, organic texture. The overall effect is reminiscent of natural stone or a high-quality paper finish.

LAVAVAJILLAS



\$20,999 IVA incluido

PBP665SSPFS 16 SERVICIOS



CARACTERÍSTICAS

Tipo empotrable
Controles Push Buttons
6 ciclos

Sistema de lavado estándar
3 niveles de lavado
Sensor de limpieza
Resistencia de 800 W
6 ciclos de lavado: Normal / Pesado /
Auto (Smart Sense) / Energy Saver
(Light y ECO) / Cielo Rápido (1 hora)
/ Sólo Enjuague
Retrasar inicio
Alarma de fin de ciclo
Triturador
Display LED
Nivel de ruido: 45 dBA
120 V / 60 Hz

ACCESORIOS

Jaladera pocket
Rack inferior con sujetadores
ajustables / Tercer rack completo /
Rack superior ajustable

DIMENSIONES (CM)

Alto 85.59
Ancho 60.60
Fondo 68.58

\$20,999 IVA incluido

PBT865SMPES 16 SERVICIOS



CARACTERÍSTICAS

Tipo empotrable
Controles Push Buttons
6 ciclos

Sistema de lavado por brazos 360°
3 niveles de lavado
Sensor de limpieza
Resistencia de 800 W
6 ciclos de lavado: Normal / Pesado /
Auto (Smart Sense) / Energy Saver
(Light y ECO) / Cielo Rápido (1 hora)
/ Sólo Enjuague
Retrasar inicio
Alarma de fin de ciclo
Triturador
Display LED
Nivel de ruido: 45 dBA
120 V / 60 Hz

ACCESORIOS

Rack inferior con sujetadores
ajustables Tercer rack completo /
Rack superior ajustable

DIMENSIONES (CM)

Alto 85.59
Ancho 60.60
Fondo 68.58

PBT865SSPFS
16 SERVICIOS



\$21,999 IVA incluido

CARACTERÍSTICAS

Tipo empotrable
Controles Push Buttons
6 ciclos

Sistema de lavado por brazos 360°
3 niveles de lavado
Sensor de limpieza
Resistencia de 800 W
6 ciclos de lavado: Normal / Pesado /
Auto (Smart Sense) / Energy Saver
(Light y ECO) / Cielo Rápido (1 hora)
/ Sólo Enjuague
Retrasar inicio
Alarma de fin de ciclo
Triturador
Display LED
Nivel de ruido: 45 dBA
120 V / 60 Hz

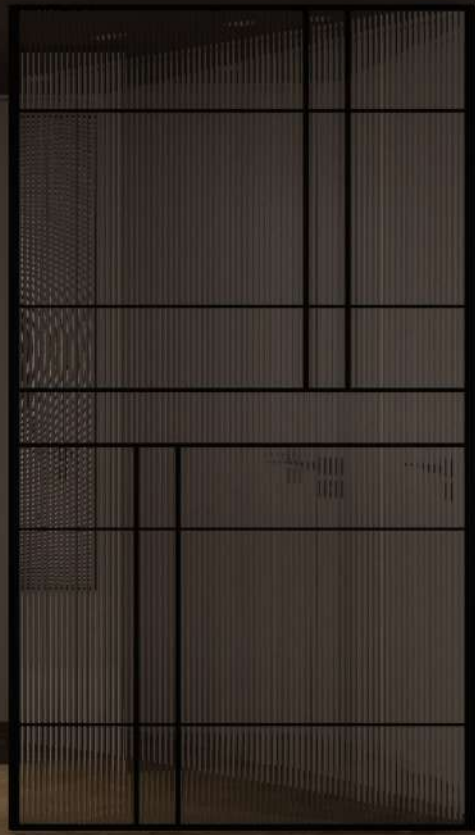
ACCESORIOS

Rack inferior con sujetadores
ajustables
Tercer rack completo
Rack superior ajustable

DIMENSIONES (CM)

Alto 85.59
Ancho 60.60
Fondo 68.58

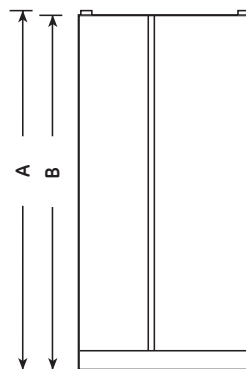




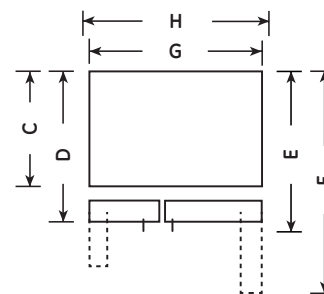
D i a g r a m a s d e e m p o t r e



REFRIGERACIÓN



VISTA FRONTAL

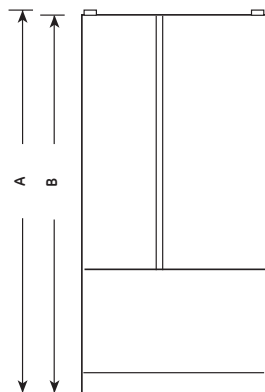


VISTA SUPERIOR

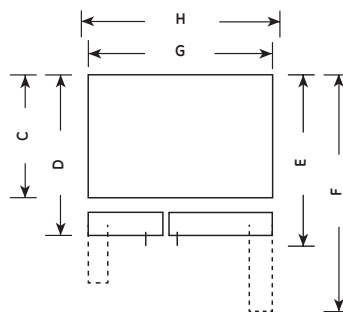


	DIMENSIONES DE INSTALACIÓN (cm)	PDF19EBTCDS	PFF27JYRFFS	PNF25FYRCFS
A	Altura hasta la bisagra	174.7	177.1	177.1
B	Altura gabinete	83.1	90.5	83.1
C	Profundidad gabinete sin puertas	78.4	93.3	93.3
D	Profundidad sin jaladeras	106.5	124.7	124.7
E	Profundidad con puerta abierta a 90°	102.8	99.8	97.7
F	Ancho Total	106.5	132.7	121.3
G	Ancho con puerta abierta a 90° y jaladera			

REFRIGERACIÓN



VISTA FRONTAL



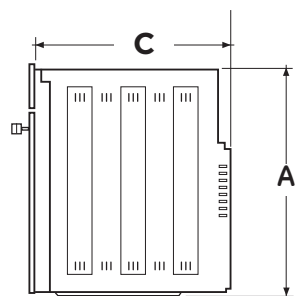
VISTA SUPERIOR



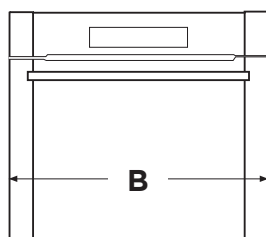
DIMENSIONES DE INSTALACIÓN (cm)

		PNM22MDTHDS	PNM26PGTCFS
A	Altura hasta la bisagra	175.9	177.4
B	Altura gabinete	83.2	90.8
C	Profundidad total	84.2	89.9
D	Profundidad del gabinete sin jaladeras	122.9	127.6
E	Profundidad de gabinete sin puerta	101.7	108.8
F	Profundidad con puerta abierta a 90°	1165	127.6
G	Ancho Total		

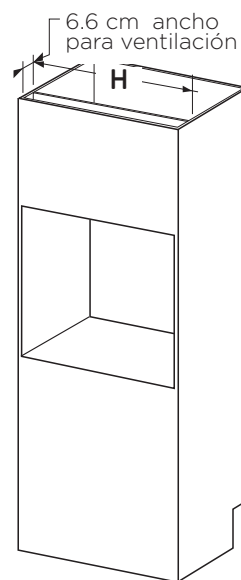
COCINADO - HORNOS



VISTA LATERAL



VISTA FRONTAL



Columna de ventilación

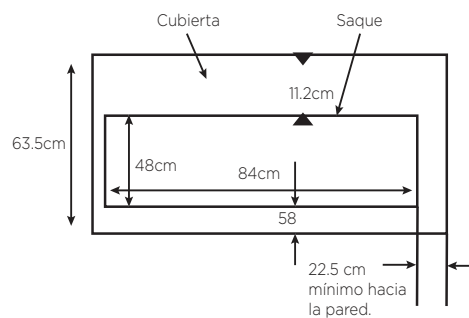
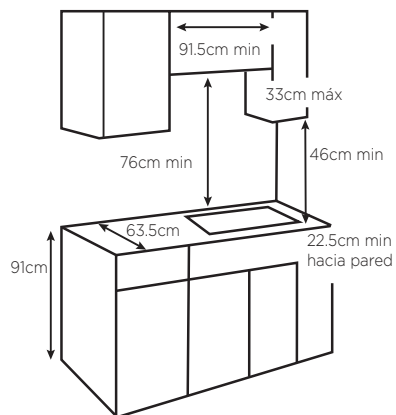
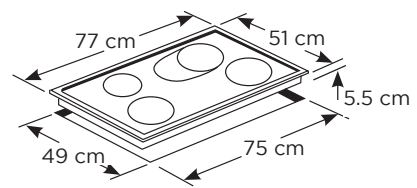
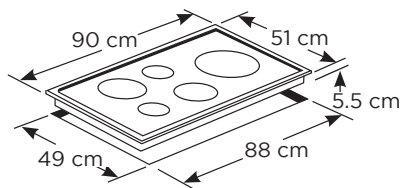


MATERIAL EN ESPESOR DE 1.6 CM

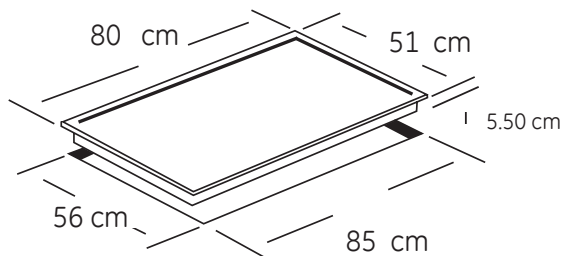
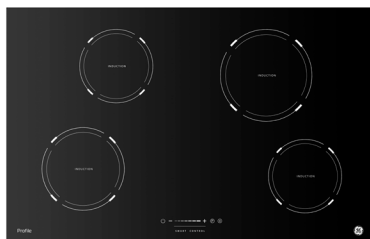
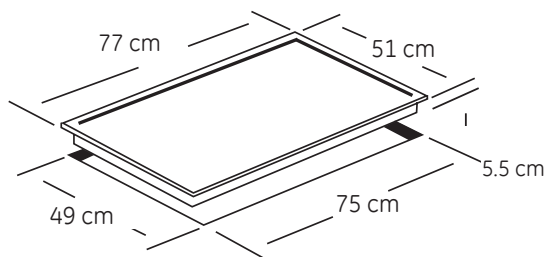
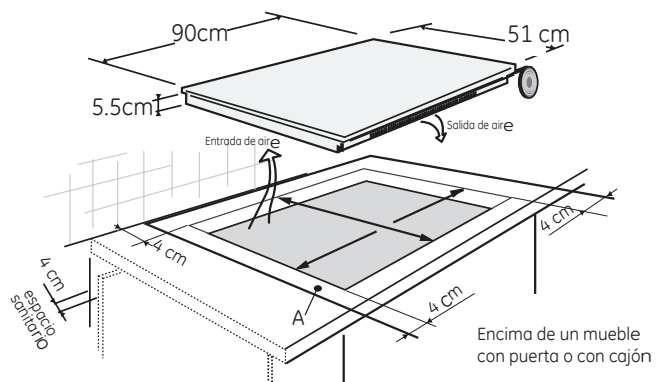


DIMENSIONES DE INSTALACIÓN (cm)	HGP8050K0	HGP8050KE0	HGP6065LWA10	HGP6065EWA10
A ALTO	70.70	70.70	59.50	59.50
B ANCHO	79.20	79.20	59.30	59.30
C PROFUNDO	65.8	58.90	54.30	54.50

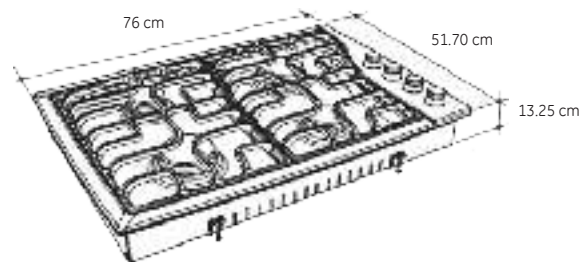
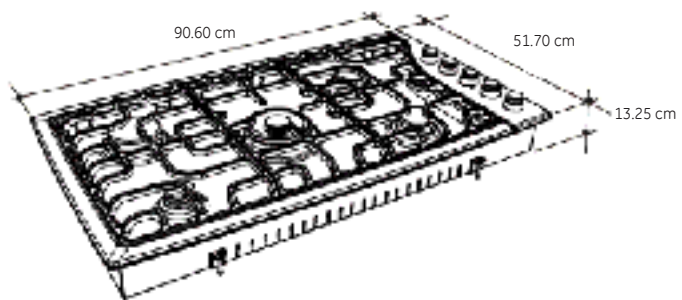
COCINADO - PARRILLAS



COCINADO - PARRILLAS



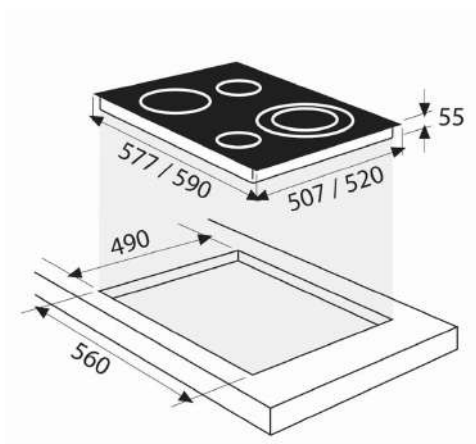
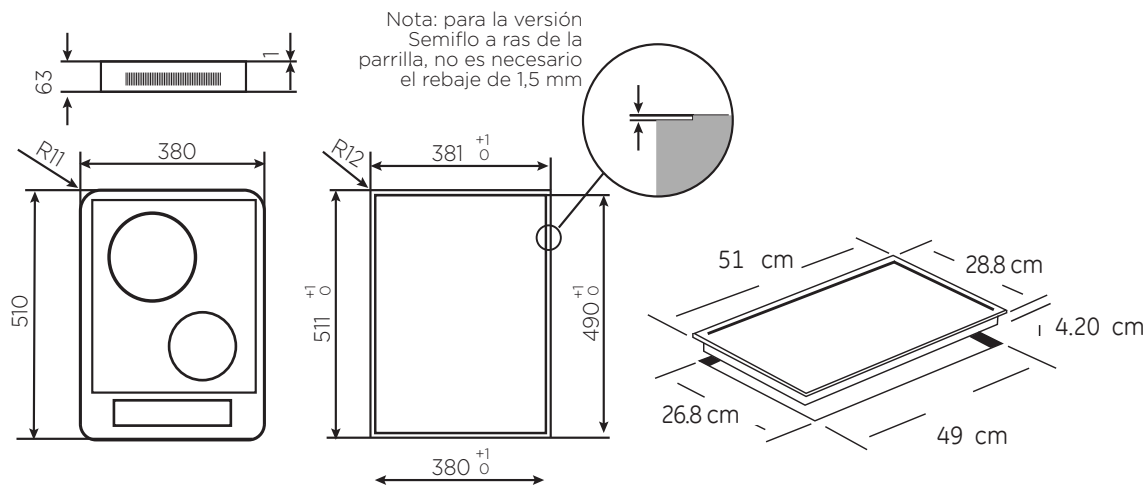
COCINADO - PARRILLAS



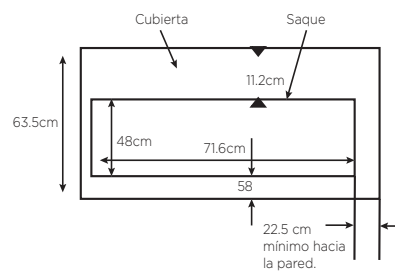
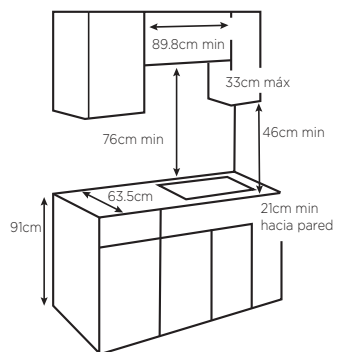
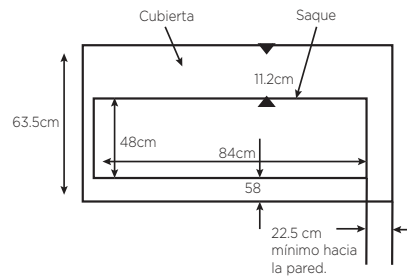
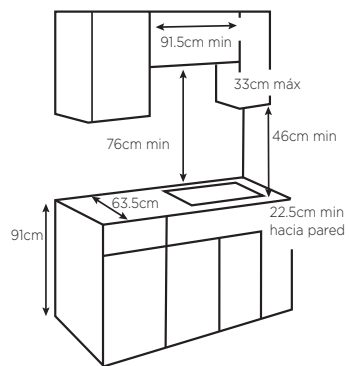
COCINADO - PARRILLAS



PVP3021

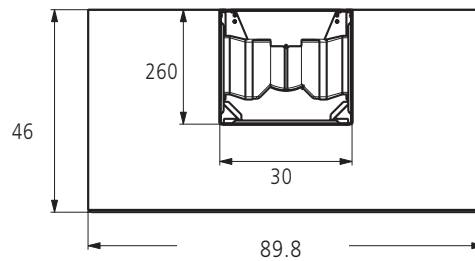
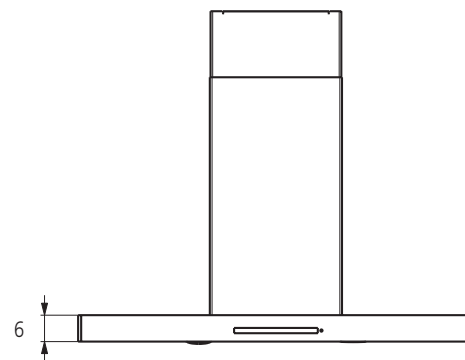
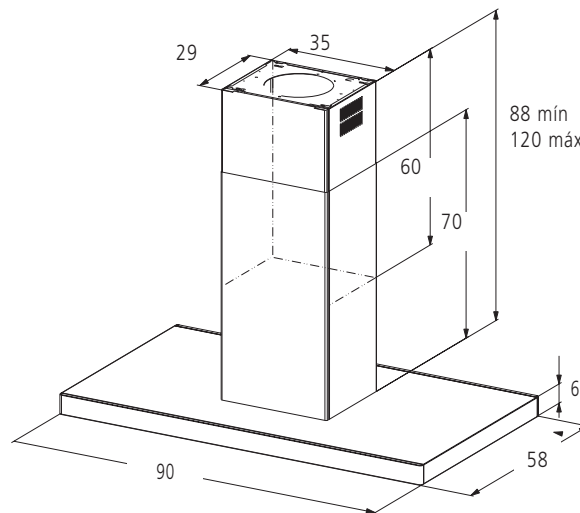
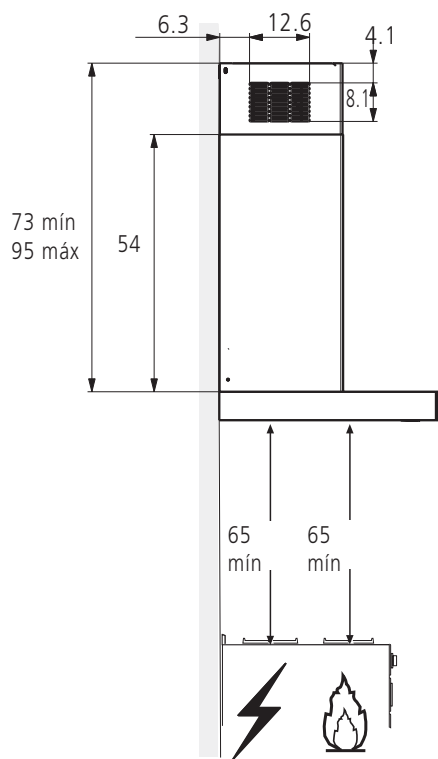


COCINADO - PARRILLAS



COCINADO - CAMPANAS

CGP9019P6I PARED - 90 CM
CGP9019I6I ISLA - 90 CM



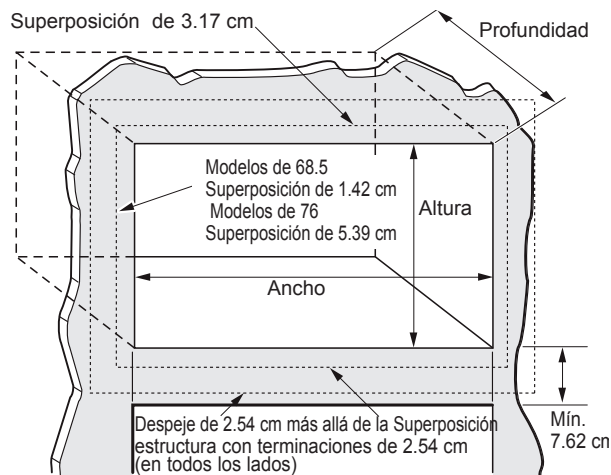


PEB7227ANDD

DIMENSIONES DEL RECORTE

Modelos	68.5	76
Altura	42.5 cm	42.5 cm
Ancho	64.7 cm	64.7 cm
Profundidad (mín.)*	49.5 ó 55.8 cm	49.5 ó 55.8 cm

* Profundidad mínima con el receptáculo fuera del gabinete 49.53 cm. Profundidad mínima con el receptáculo dentro del gabinete 55.88 cm.



En modelos de 68.5 cm, deje 3.175 cm sobre la parte superior, 1.42cm a cada lado y 2.54 cm en la parte inferior para la superposición de la estructura ajustable sobre los extremos del recorte.

En modelos de 76 cm, deje 3.175 cm sobre la parte superior, 5.39cm a cada lado y 2.54 cm en la parte inferior para la superposición de la estructura ajustable sobre los extremos del recorte.

Para cumplir con las disposiciones de ADA, el horno microondas deberá estar instalado a una altura que no supere los 92 cm

Precaución.

Este kit ajustable usa el flujo de aire desde la parte superior, inferior y los costados de la estructura ajustable. Bloquear el flujo de aire puede hacer que el microondas funcione de forma inadecuada y ocasionar daños sobre el mismo.



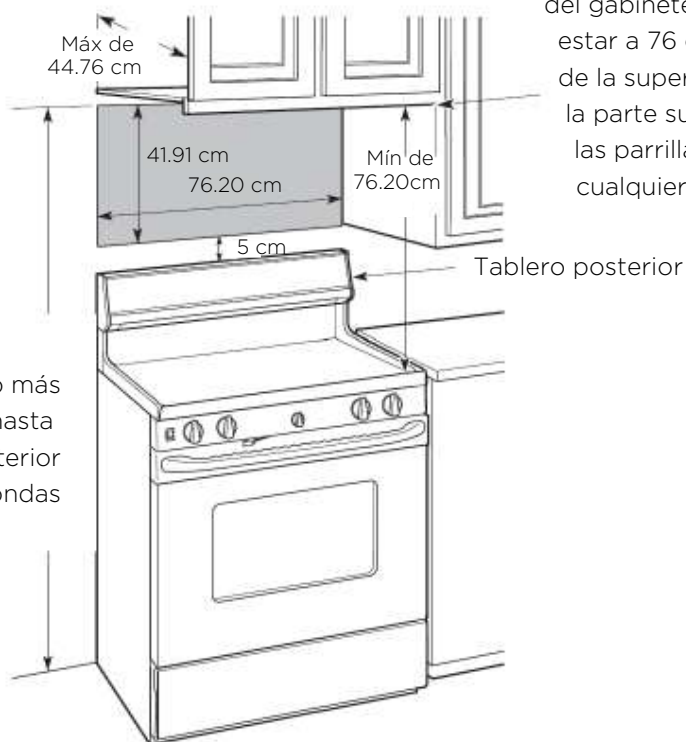
PVM9005SJSS

Requerimientos de Ubicación.

- El producto no debería ser instalado sobre una placa de cocción o estufa con un BTU combinado superior a 60,000 BTU

-Al instalar el horno microondas debajo de gabinetes lisos y finos, asegúrese de seguir las instrucciones que figuran en la plantilla del gabinete superior para que haya un despeje el cable de corriente

167.64 cm o más desde el piso hasta la parte posterior del horno microondas



la parte inferior del gabinete necesita estar a 76 cm o más de la superficie o de la parte superior de las parrillas de gas, cualquiera que sea más alta.



PEB110SFSS

Conexión eléctrica

Este horno cuenta con un enchufe el cual solo debe de ser conectado a una entrada con conexión a tierra. Los enchufes y el cable de corriente eléctrica deben de ser reemplazados únicamente por un electricista calificado siguiendo las regulaciones locales. Si el enchufe no queda accesible después de la instalación.

Todos los puertos de aislamiento del interruptor deben de estar presentes en el costado de la instalación con un espacio de por lo menos 3mm.

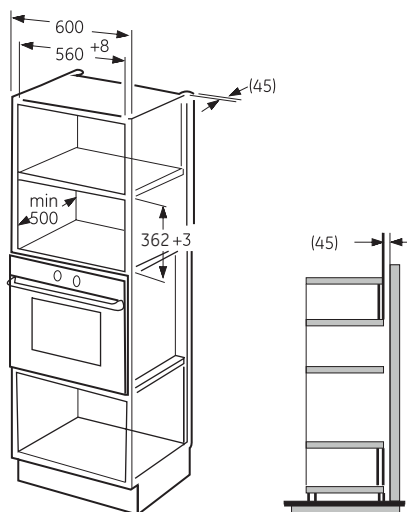
El gabinete no deberá de contar con pared en la parte posterior del aparato.

- La altura de instalación mínima es de: 85 cm

- No cubra las ranuras de ventilación y los orificios de succión.

- No atrape o doble el cable de corriente eléctrica.

Muebles armados

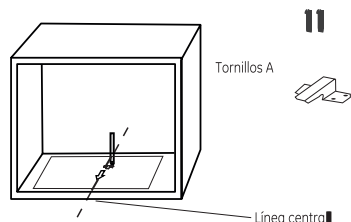


Instrucciones del Trim de empotre para microondas:

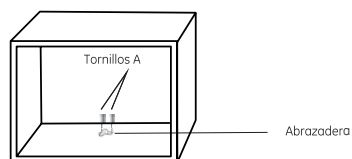
1. Lea el instructivo del esquema en el panel inferior del gabinete

Coloque el esquema en el panel inferior del gabinete.

2. Haga las marcas en el panel inferior del gabinete siguiendo las marcas "a" del esquema.



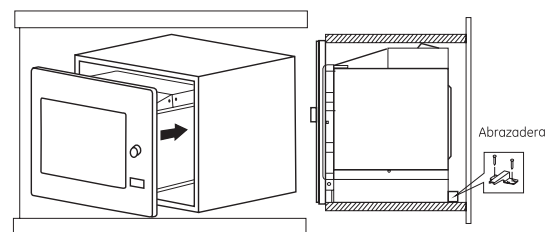
3. Retire el esquema del panel inferior del gabinete y sujete la abrazadera y el tornillo A.



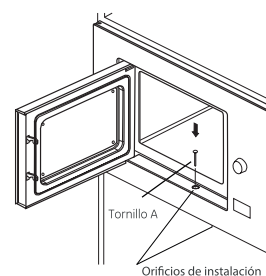
4. Instale el horno en el gabinete

- Asegúrese de que la parte posterior del horno está sujeta con una abrazadera.

- No atrape o pise el cable de corriente eléctrica.



5. Abra la puerta, sujete el horno al gabinete con tornillo A, en los orificios de instalación.

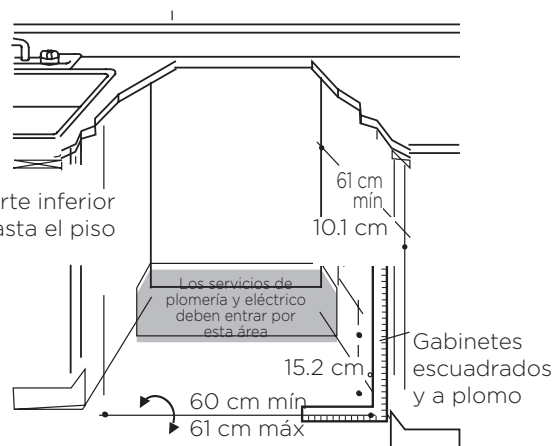


COMPLEMENTOS - LAVAVAJILLAS

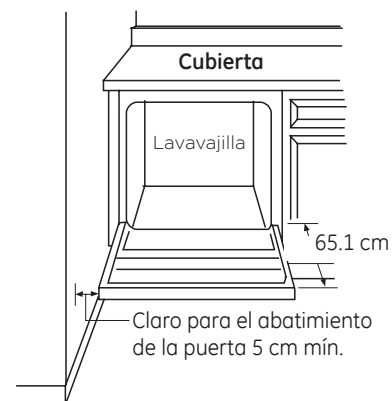


PLV1817XSS

87.6 cm a 88.9 cms parte inferior de la cubierta hasta el piso



El piso debe estar nivelado con el de la habitación



Trim JX160 de empotre para microondas

Dimensiones Mínimas de los Cortes

Notas:

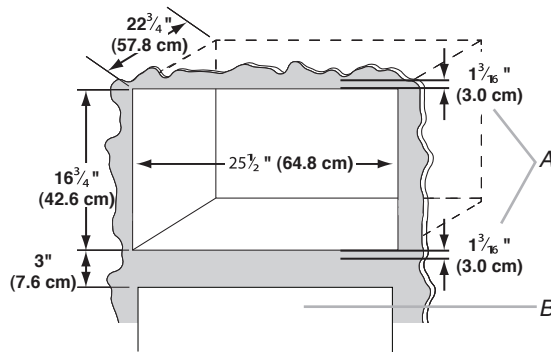
A. Excedente del Marco del kit de moldura

B. Corte para horno inferior

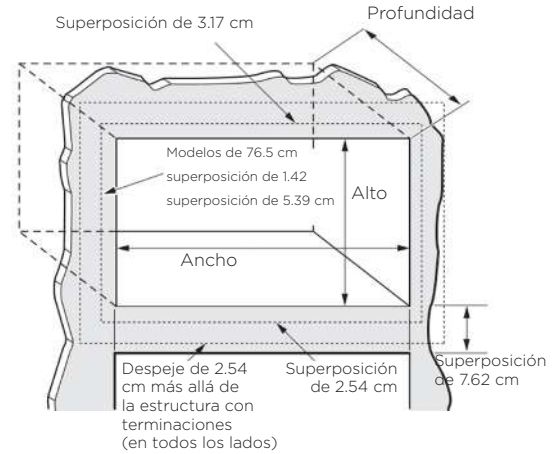
Las medidas de altura , ancho y profundidad tienen ± 2 mm (1/16") de tolerancia.

La dimensión mínima para el corte del horno inferior al corte del piso del horno es de 7.6 cm (3")

El kit de moldura se extiende 3.0 cm (13/16") sobre y debajo del corte de la apertura.



Trim JX7230SLSS de empotre para microondas







Todo lo que necesitas saber acerca de los productos GE Profile, en un solo sitio. Accesa a información actualizada, infórmate sobre nuestros nuevos productos, obtén dimensiones, guías de instalación y tips.

servicio mabe

Línea Premium
(461) 471-7200

www.serviplus.com.mx

Instalación, reparación, pólizas, refacciones originales y garantía por 120 días.

HOMEA

INNOVANDO TU HOGAR

HOMEA

www.homea.mx

Email: **ventas@homea.mx**

Whatsapp: **(442)258.0251**

Tel: **(442)216.3552**


Lada sin Costo: **01(800)701.2121**



Profile

www.geprofile.com.mx

 [geprofilemx](https://www.instagram.com/geprofilemx)

 [GELineaBlanca](https://www.facebook.com/GELineaBlanca)