

eKitchen®
CERCA DE TI

HOMEA
INNOVANDO TU HOGAR

HOMEA

www.homea.mx

Email: ventas@homea.mx

Whatsapp: (442)258.0251

Tel: (442)216.3552

Lada sin Costo: 01(800)701.2121

CATÁLOGO 2023

EN PORTADA:
Proyecto realizado por Modul Studio

eclipse[®]
S T A I N L E S S

COMMODORE
TRITURADORES




FREGADEROS DE CUARZO
SCHOCK
HANDMADE IN GERMANY




La esencia de eKitchen se basa en la mezcla perfecta entre distintas marcas que logran conectar el arte y el simbolismo para la decoración y funcionalidad de espacios interiores. Desde el diseño atrevido de las tarjas y llaves Schock®, la funcionalidad de Commodore®, la confiabilidad y estética de Eclipse Stainless® hasta la impresionante oferta de colores y patrones extraordinarios en Compac® y Neolith®.

A partir de una pasión en común por la naturaleza y el diseño, nace la idea de integrar las mejores marcas en tendencia para diseño de interiores, específicamente en cocinas. El color y funcionalidad son parte de la magia permanente en cada uno de los hogares.

Las marcas eKitchen apoyan el uso de materiales renovables y hacer del planeta un espacio más consciente. Al elegir nuestras marcas para tu cocina, estás apostando por un producto sustentable, diseños increíbles y con la mejor ingeniería detrás de ellos.

 @ ekitchenmx
 @ ekitchendistributors
 @ eKitchen Mx

 (800) 837 4585
 (444) 812 9776

 ventas@ekitchen.com.mx

MIX AND MATCH

¡Combina y explora posibilidades infinitas!

eclipse[™]
STAINLESS

FREGADEROS DE CUARZO

SCHOCK
HANDMADE IN GERMANY

COMMODORE
TRITURADORES



ECLIPSE STAINLESS®
EA 62 B BZ



SCHOCK®
PREPSTATION D-150 MAGMA

SCHOCK®
COMPLEMENTOS BRONCE



COMMODORE®
7600

CON TE NI DO

08 ECLIPSE STAINLESS

- 12 GRIFERÍA COCINA
- 62 GRIFERÍA BAÑO
- 68 ACCESORIOS DE BAÑO
- 70 TARJAS
- 112 ACCESORIOS PARA TARJA
- 114 PAQUETE TOTAL ECLIPSE
- 116 PREGUNTAS FRECUENTES

118 COMMODORE

- 120 TRITURADORES
- 123 ACCESORIOS
- 124 PREGUNTAS FRECUENTES

126 SCHOCK

- 135 TARJAS
- 154 ACCESORIOS
- 157 LLAVES
- 168 KIT DE LIMPIEZA
- 170 PREGUNTAS FRECUENTES

IT'S A MATCH!

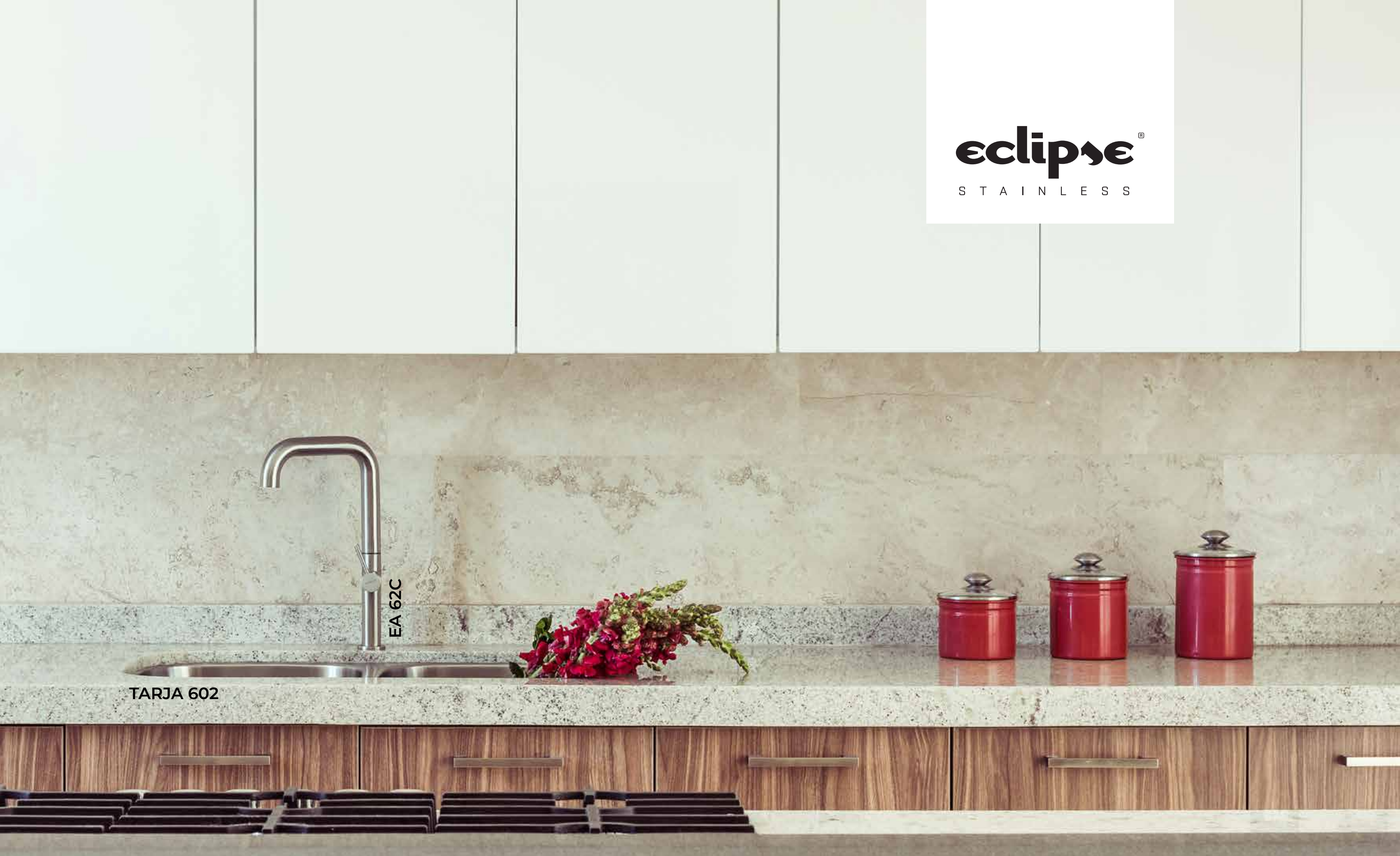
La calidad de los productos que comercializamos se ve reflejada en la lealtad y confianza que cada cliente tiene en nosotros.



eclipse[®]
S T A I N L E S S

EA 62C

TARJA 602



GARANTÍA ECLIPSE



100% ACERO
INOXIDABLE



10 AÑOS DE
GARANTÍA



LIBRE
DE PLOMO



REFACCIONES
DISPONIBLES



SOPORTE
TÉCNICO

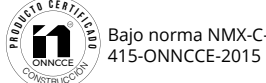


CARTUCHO
CERÁMICO

CERTIFICADOS



Gracias a nuestros altos estándares de calidad, nuestros clientes han reforzado su confianza en Eclipse Stainless®.



De izquierda a derecha

· ISO9001-2008 QUALITY
SYSTEMS CERTIFICATE

· WATERMARK CERTIFICATE
(AUSTRALIA)

· UPC&NSF CERTIFICATE
(USA)

· VA CERTIFICATE
(DENMARK)

· SGS TEST
(USA)

· HONG KONG W SUPPLIES
DEPARTMENT APPROVED
WARS TEST (UK)

· SINTEF NORWEGIAN:
STIFTELSEN FOR INDUSTRIELL

· KIWA CERTIFICATE
(NETHERLANDS)

· ONNCCCE S.C. CERTIFICADO NACIONAL
PARA LA CONSTRUCCIÓN CON GRADO
ECOLÓGICO

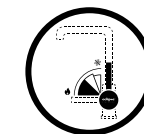


eclipse[®]
S T A I N L E S S

Desde hace 16 años **Eclipse Stainless** se ha posicionado como una marca exclusiva con productos sujetos a las más estrictas normas de calidad internacional. Nos reinventamos conforme el mundo evoluciona, lo que nos compromete a reflejar esa autenticidad en cada uno de nuestros productos. La garantía habla por nosotros.

Grifería de cocina

EK 5B



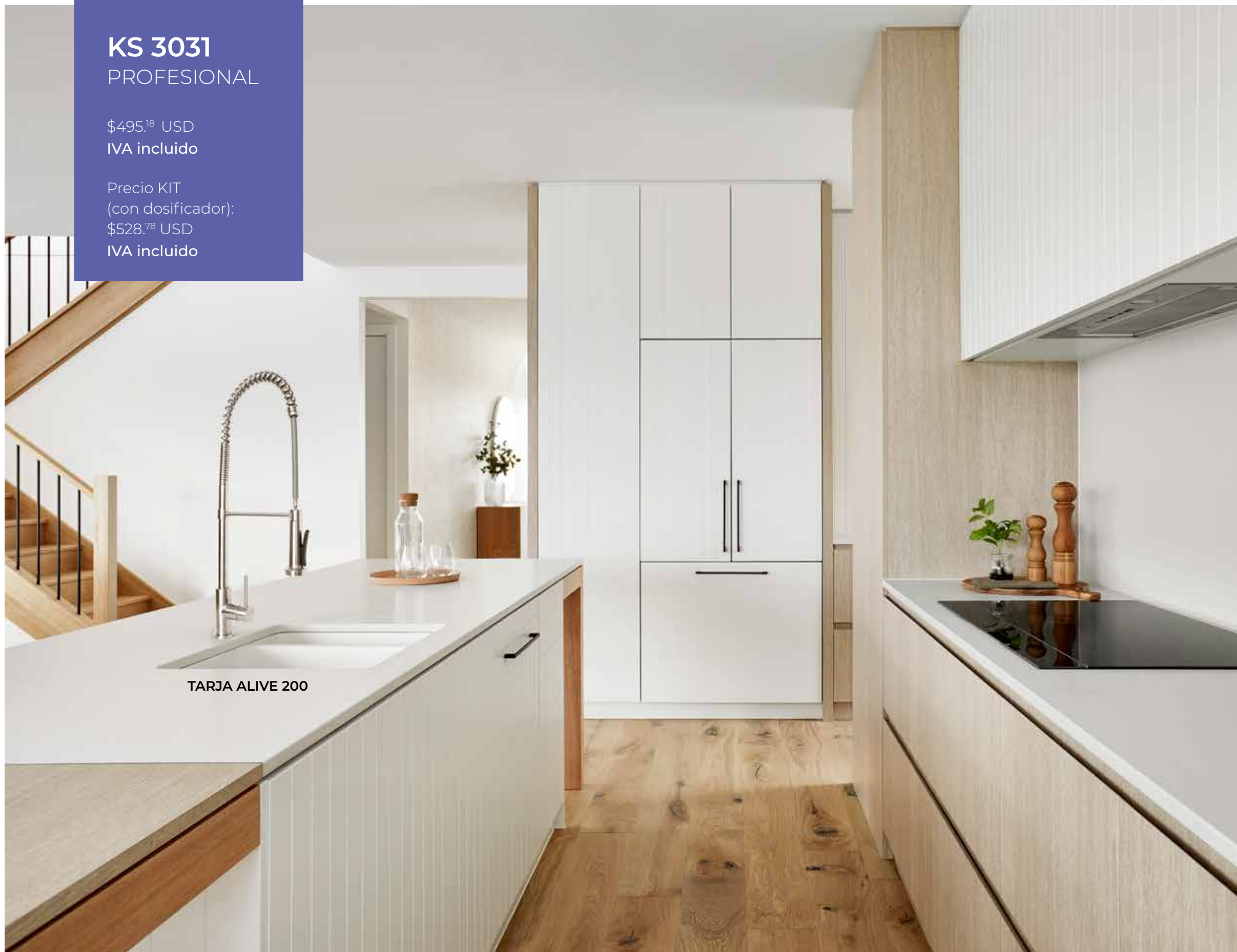
CARTUCHO EFICIENTE

El cartucho cambia de tener un giro de 90° para ambos lados (el cual define la temperatura fría/caliente del agua) para ahora solo tener un giro de 90° para cambiar a caliente: el beneficio es que se puede generar un ahorro de consumo de energía (de agua caliente) ya que al abrir la llave sale de inicio el agua a temperatura ambiente, ayudando a cuidar el medio ambiente.

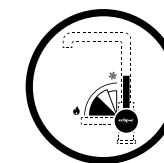
KS 3031 PROFESIONAL

\$495.¹⁸ USD
IVA incluido

Precio KIT
(con dosificador):
\$528.⁷⁸ USD
IVA incluido



TARJA ALIVE 200



**CARTUCHO
EFICIENTE**



**BOQUILLA
MULTIFUNCCIONAL**

Llave para cocina: 100% acero inoxidable

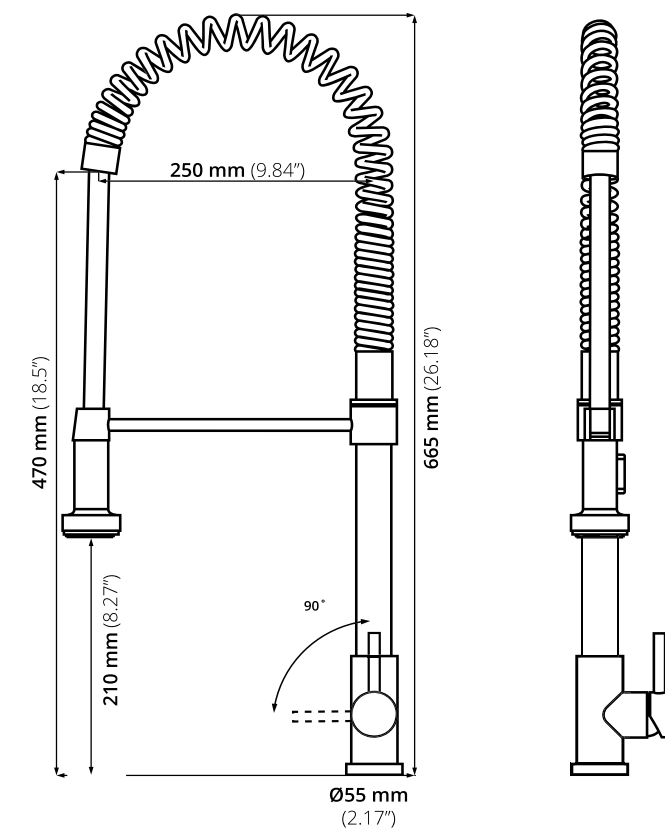
Funcionamiento: Alta y baja presión

Presión mínima de 700 g/cm²

Cartucho: Cerámico

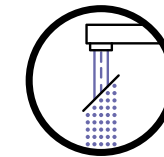
Acabado: Cepillado

Manguera en nylon color gris



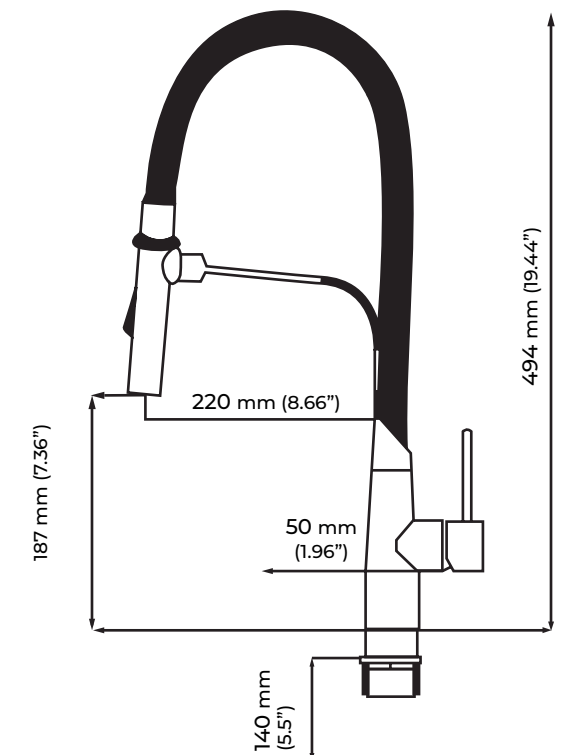
EC 118
PROFESIONAL

\$400,77 USD
IVA incluido



**BOQUILLA
MULTIFUNCIONAL**

Llave para cocina: 100% acero inoxidable
Funcionamiento: Alta y baja presión
Presión mínima de 700 g/cm²
Cartucho: Cerámico
Acabado: Cepillado
Manguera de silicona de alta resistencia.

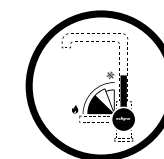


COMPAC
THE SURFACES COMPANY
Cubierta Plomo

TARJA ALIVE 175

EH 2C

\$329.⁵⁰ USD
IVA incluido



CARTUCHO EFICIENTE



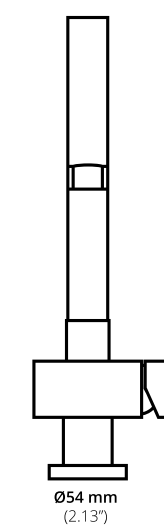
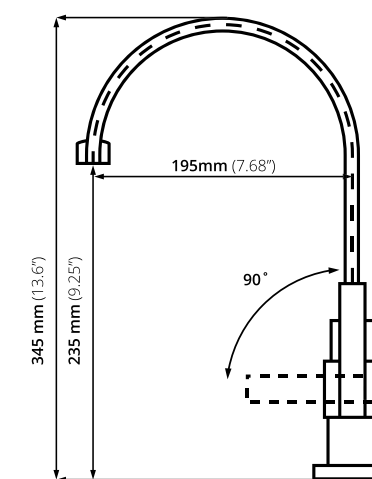
Llave para cocina: 100% acero inoxidable

Funcionamiento: Alta y baja presión

Presión mínima de 700 g/cm²

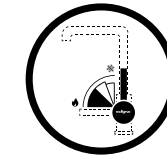
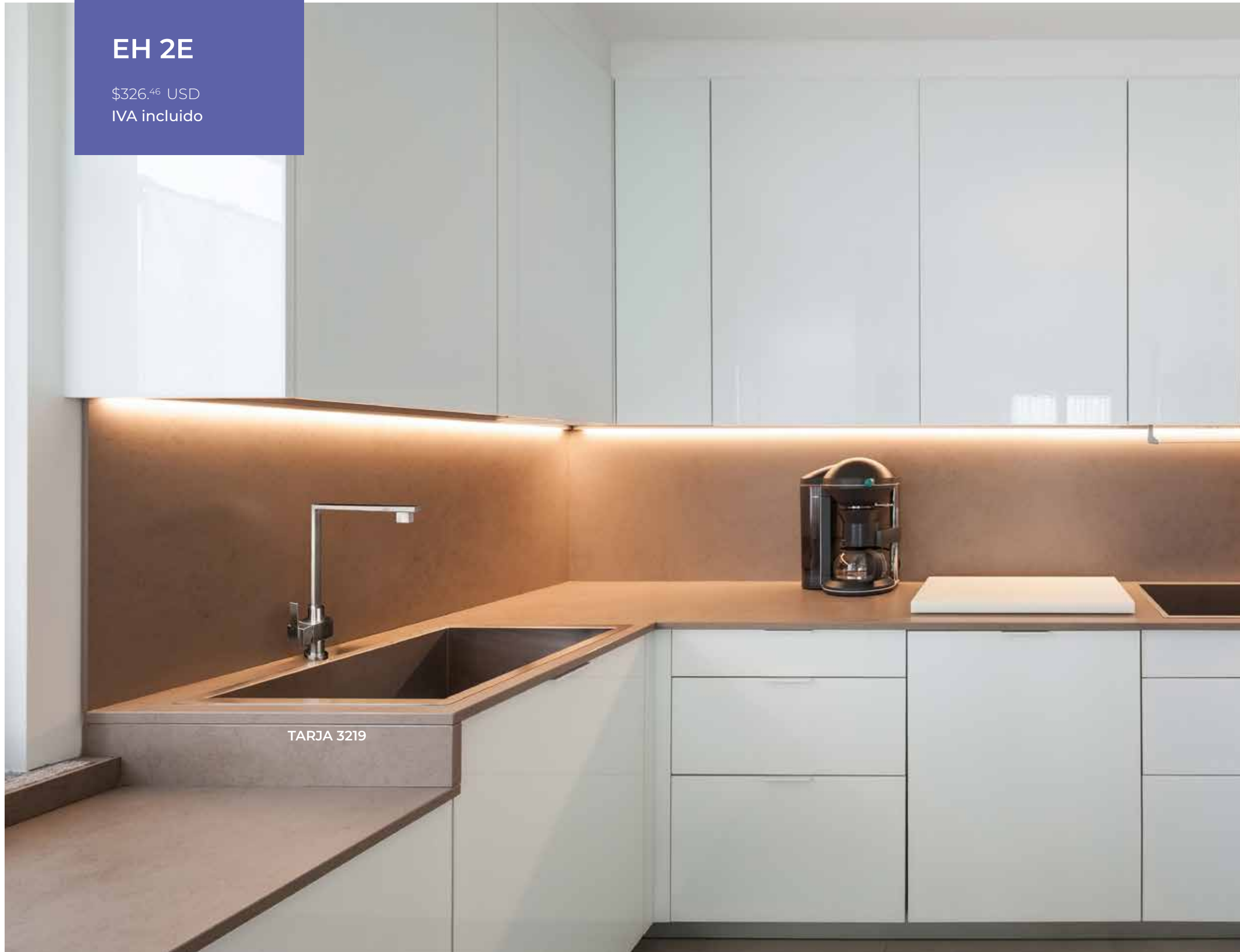
Cartucho: Cerámico

Acabado: Cepillado



EH 2E

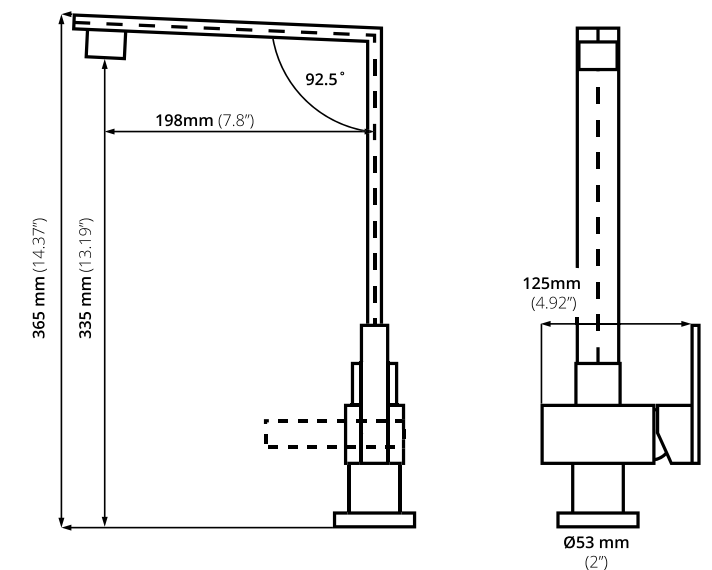
\$326.⁴⁶ USD
IVA incluido



CARTUCHO EFICIENTE



Llave para cocina: 100% acero inoxidable
Funcionamiento: Alta y baja presión
Presión mínima de 700 g/cm²
Cartucho: Cerámico
Acabado: Cepillado

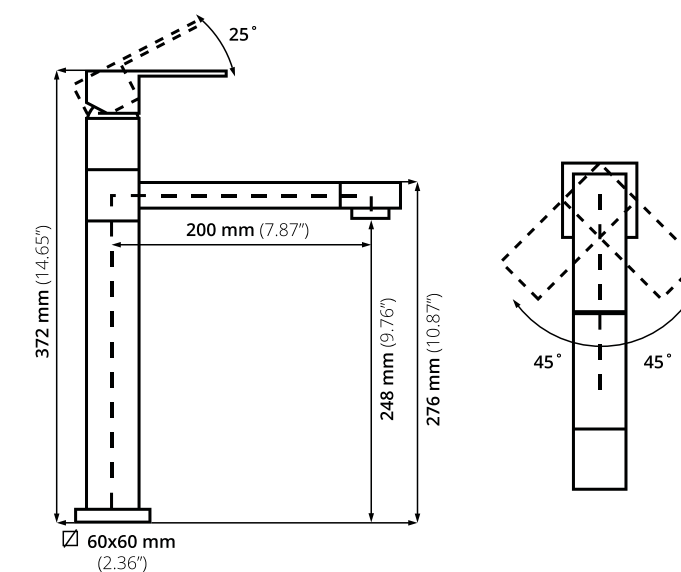


EH 49

\$382.⁶³ USD
IVA incluido



Llave para cocina: 100% acero inoxidable
Funcionamiento: Alta y baja presión
Presión mínima de 700 g/cm²
Cartucho: Cerámico
Acabado: Cepillado

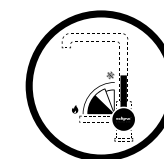


COMPAC
THE SURFACES COMPANY

Cubierta Nocturno

EA 66A

\$221.64 USD
IVA incluido



CARTUCHO EFICIENTE



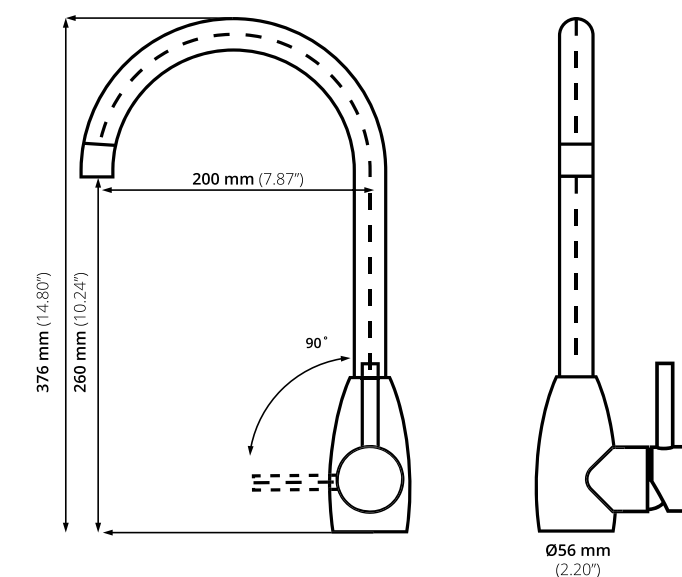
Llave para cocina: 100% acero inoxidable
Funcionamiento: Alta y baja presión
Presión mínima de 700 g/cm²
Cartucho: Cerámico
Acabado: Cepillado



TARJA 1919

COMPAC
THE SURFACES COMPANY

Cubierta Glaciar



NUEVA LÍNEA

Colors

EA 62B NG

eclipse[®]
S T A I N L E S S

La nueva línea *Colors* de Eclipse Stainless combina lo último en tendencias de color junto con nuevas tecnologías en acabados. Todas nuestras llaves mezcladoras son fabricadas 100% en acero inoxidable sólido y nuestros acabados son producto de tres diferentes procesos de recubrimiento que permiten dar colores intensos, resistentes y durables.

A continuación describimos a detalle cada uno de estos procesos:

1. Pasivación del Acero Inoxidable.

Es un tratamiento superficial que se realiza con productos químicos a los aceros inoxidables para renovar la capa que protege el acero de la corrosión.

2. Deposición física en la fase de vapor o PVD. (Physical Vapor Deposition)

Es un proceso que consiste en un chapado iónico donde la superficie de la pieza es recubierta con un metal de gran dureza. Este proceso ofrece una alta adherencia y dureza del recubrimiento.

3. Recubrimiento anti huellas.

Es el último de los procesos de producción en el que una película es aplicada para proteger nuestros productos del aceite y suciedad de nuestras manos.



**100% ACERO
INOXIDABLE**



**10 AÑOS
DE GARANTÍA**



**LIBRE
DE PLOMO**

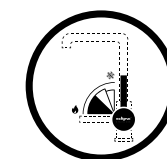
LÍNEA *Colors*

EA 63 VALUE

\$171.⁵¹ USD
IVA incluido

LÍNEA COLORS
\$205.⁸⁰ USD
IVA incluido

TARJA 3719



**CARTUCHO
EFICIENTE**



Llave para cocina: 100% acero inoxidable
Funcionamiento: Alta y baja presión
Presión mínima de 700 g/cm²
Cartucho: Cerámico
Acabado: Cepillado



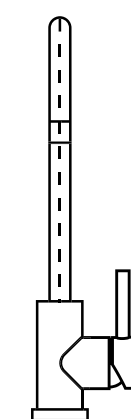
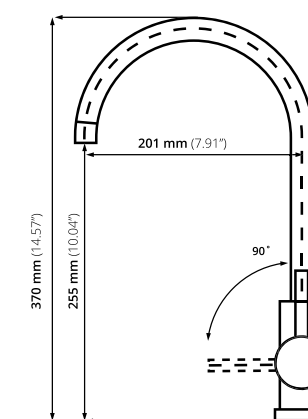
EA 63



EA 63 BZ



EA 63 NG

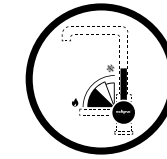


LÍNEA *Colors*

EA 64 VALUE

\$177.⁵⁸ USD
IVA incluido

LÍNEA COLORS
\$213.¹¹ USD
IVA incluido



**CARTUCHO
EFICIENTE**



Llave para cocina: 100% acero inoxidable
Funcionamiento: Alta y baja presión
Presión mínima de 700 g/cm²
Cartucho: Cerámico
Acabado: Cepillado



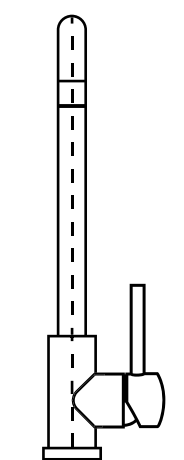
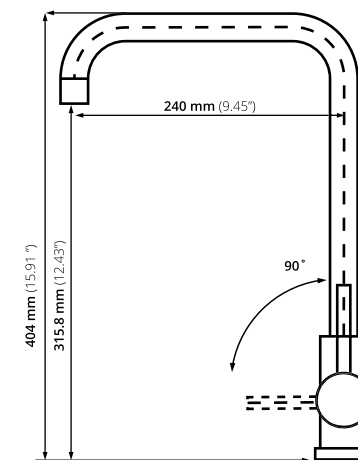
EA 64



EA 64 BZ



EA 64 NG



Ø55.5 mm
(2.18")

TARJA 602

COMPAC
THE SURFACES COMPANY

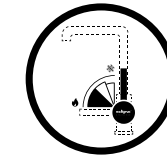
Cubierta Ceniza

LÍNEA Colors

EA 62B VALUE

\$193.³¹ USD
IVA incluido

LÍNEA COLORS
\$240.⁵⁷ USD
IVA incluido



CARTUCHO EFICIENTE



Llave para cocina: 100% acero inoxidable
Funcionamiento: Alta y baja presión
Presión mínima de 700 g/cm²
Cartucho: Cerámico
Acabado: Cepillado



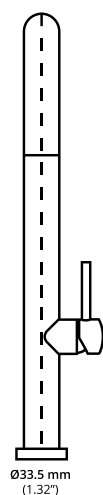
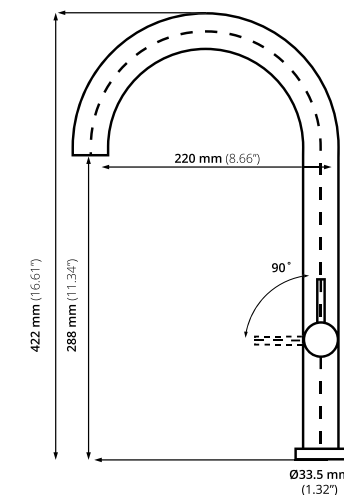
EA 62B



EA 62B BZ



EA 62B NG



TARJA 1919

CORIAN[®] QUARTZ

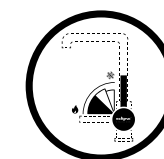
Cubierta Stratus White

LÍNEA Colors

EA 62C

\$193.³² USD
IVA incluido

LÍNEA COLORS
\$247.⁰² USD
IVA incluido



CARTUCHO EFICIENTE



Llave para cocina: 100% acero inoxidable

Funcionamiento: Alta y baja presión
Presión mínima de 700 g/cm²

Cartucho: Cerámico

Acabado: Cepillado



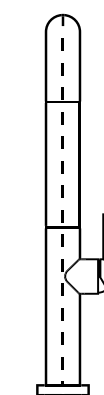
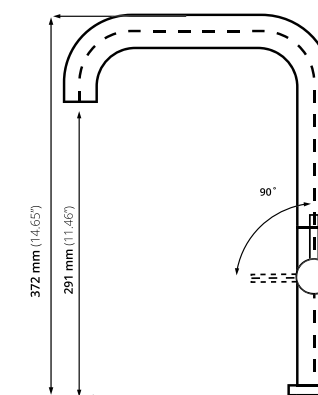
EA 62C



EA 62C BZ



EA 62C NG



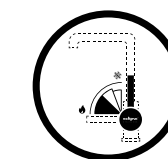
TARJA VSR 2318

EC 108 VALUE

\$300.⁵⁶ USD
IVA incluido

LÍNEA COLORS
\$351.²⁷ USD
IVA incluido

LÍNEA Colors



**CARTUCHO
EFICIENTE**



**BOQUILLA
MULTIFUNCIONAL**

Llave para cocina: 100% acero inoxidable

Funcionamiento: Alta y baja presión

Presión mínima de 700 g/cm²

Cartucho: Cerámico

Acabado: Cepillado

Extracción del cabezal: 60cm

Manguera extraíble en nylon color gris



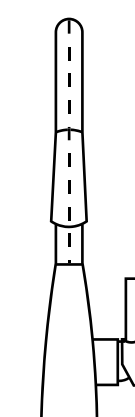
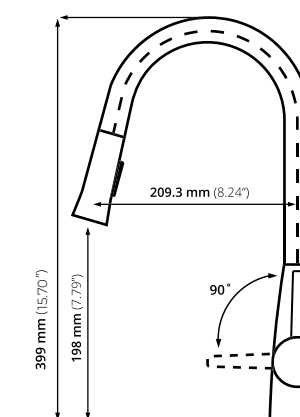
EC 108



EC 108 BZ



EC 108 NG



eclipse[®]
S T A I N L E S S

Llaves mezcladoras para sistemas de purificación



EK 5B

TARJA 1512

En tu hogar, buscas darle a tu familia lo mejor y lo mismo sucede con el procedimiento para purificar agua; sabes que este recurso es vital para que tú y tus seres queridos gocen de buena salud y no solo es llevar la cuenta de la cantidad es importante, si no también asegurar que la calidad del agua para beber es la mejor.

El filtrado del agua es de enorme importancia, dadas las circunstancias actuales, circunstancias que dan cuenta de una población creciente y de niveles de contaminación alto en las fuentes de agua dulce. Este estado de cosas hace del suministro de agua una necesidad cada vez más relevante, suministro que solo puede concretarse con la purificación del agua.

Hay varios sistemas en el mercado, los que son más sencillos de instalar son los purificadores bajo las tarjas. Este sistema resulta muy eficaz sin embargo este purificador es más pequeño y su filtro puede ocultarse debajo de la tarja por lo que es ideal para cocinas pequeñas o espacios minimalistas. De igual forma, es ideal para familias con niños ya que es de fácil acceso y seguro para cualquiera.

- Una de sus principales ventajas es que retiene virus y sedimentos que llegan a ser arrastrados por el agua desde las tuberías, dejando como resultado el agua cristalina y de buena calidad; también elimina el sabor y el olor del agua, haciéndola agradable para beber.

Este procedimiento de purificación de agua funciona por medio de cartuchos de carbón activo y cada cartucho equivale hasta a 6 meses de agua purificada por lo que no tienes que preocuparte por darle un mantenimiento a cada rato.

Los purificadores de agua son una alternativa cada vez más utilizada para beber agua desde la comodidad de tu casa, disponible las 24 horas y los 7 días de la semana. Pero ¿cómo saber cuál es el mejor purificador de agua para tu familia?

Nuestra grifería es libre de plomo, asegurando la pureza en el trato del agua. Otras mezcladoras están construidas de bronce o latón cromado que contiene hasta un 8% de Plomo. Una llave de latón tiende a liberar plomo en el interior. Eclipse Stainless además de ser 100% acero inoxidable, su acero es 304 siendo un complemento ideal para cualquier sistema de filtración, cuenta con certificaciones UPC y CSA, entre otros, avalados por los laboratorios SGS de Estados Unidos y CS de Canadá, que garantizan el tipo de acero y aleación con el que están fabricados los productos.

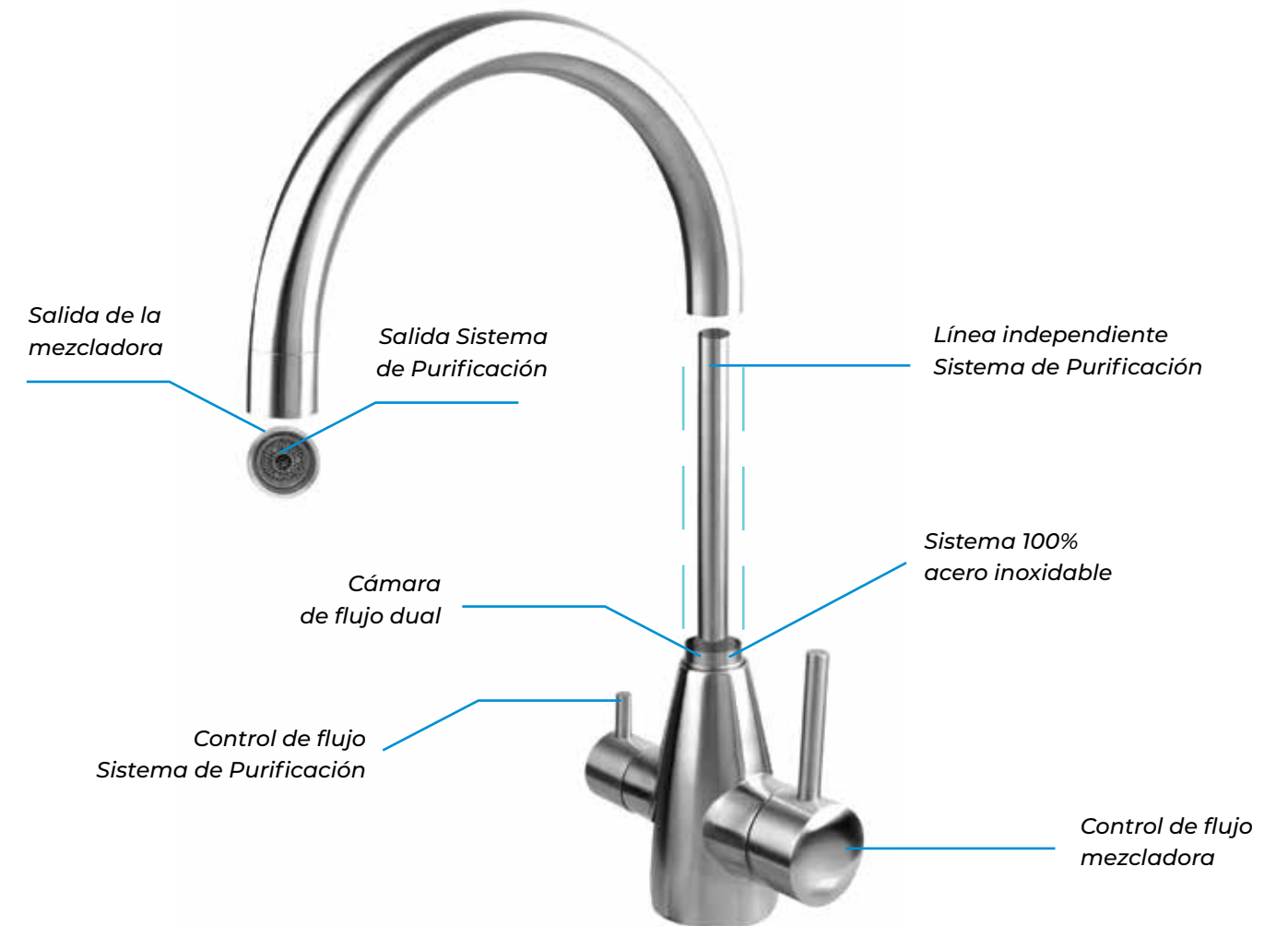
Las llaves de purificación cuentan con un cartucho de acero inoxidable garantizando el tránsito puro del agua.

EK 5A

\$310,86 USD
IVA incluido

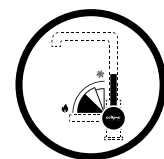


Las llaves mezcladoras **Eclipse Stainless®** para Sistemas de Purificación, reúnen vanguardia, diseño, practicidad e higiene para lograr que tu cocina sea el espacio que sueñas.



Nuestra línea para el Sistema de Purificación, te ofrece control, higiene y practicidad para tu cocina.

Su diseño vanguardista cuenta con una línea independiente para el Sistema de Purificación.



CARTUCHO EFICIENTE

Llave para cocina con sistema dual:

100% acero inoxidable

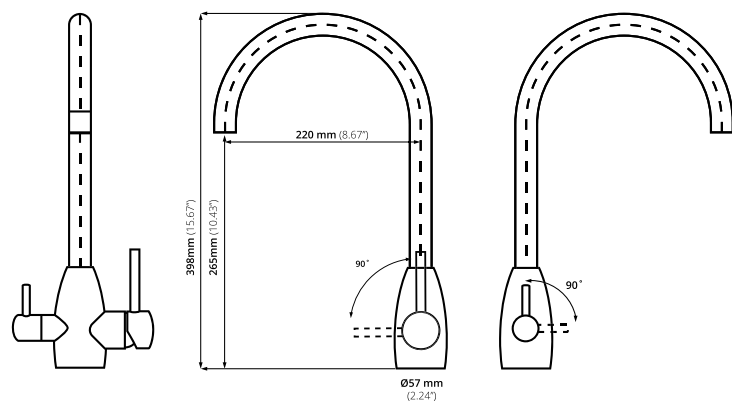
Funcionamiento: Alta y baja presión

Presión mínima de 700 g/cm²

Cartucho: Cerámico y acero inoxidable

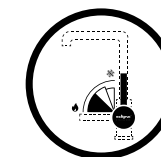
Acabado: Cepillado

*No incluye sistema de purificación



EK 5B

\$310.⁸⁶ USD
IVA incluido



CARTUCHO EFICIENTE

Llave para cocina con sistema dual:

100% acero inoxidable

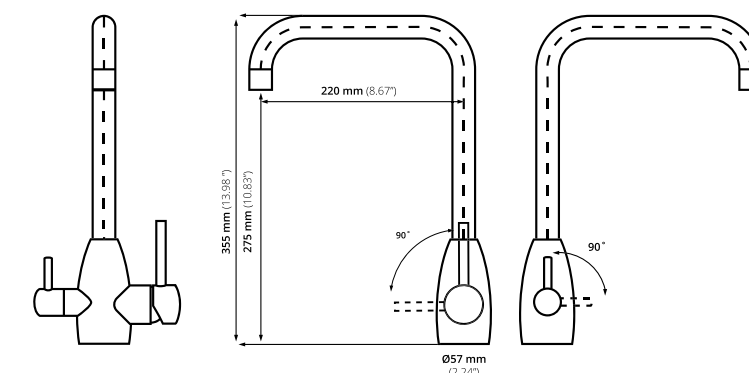
Funcionamiento: Alta y baja presión

Presión mínima de 700 g/cm²

Cartucho: Cerámico y acero inoxidable

Acabado: Cepillado

*No incluye sistema de purificación

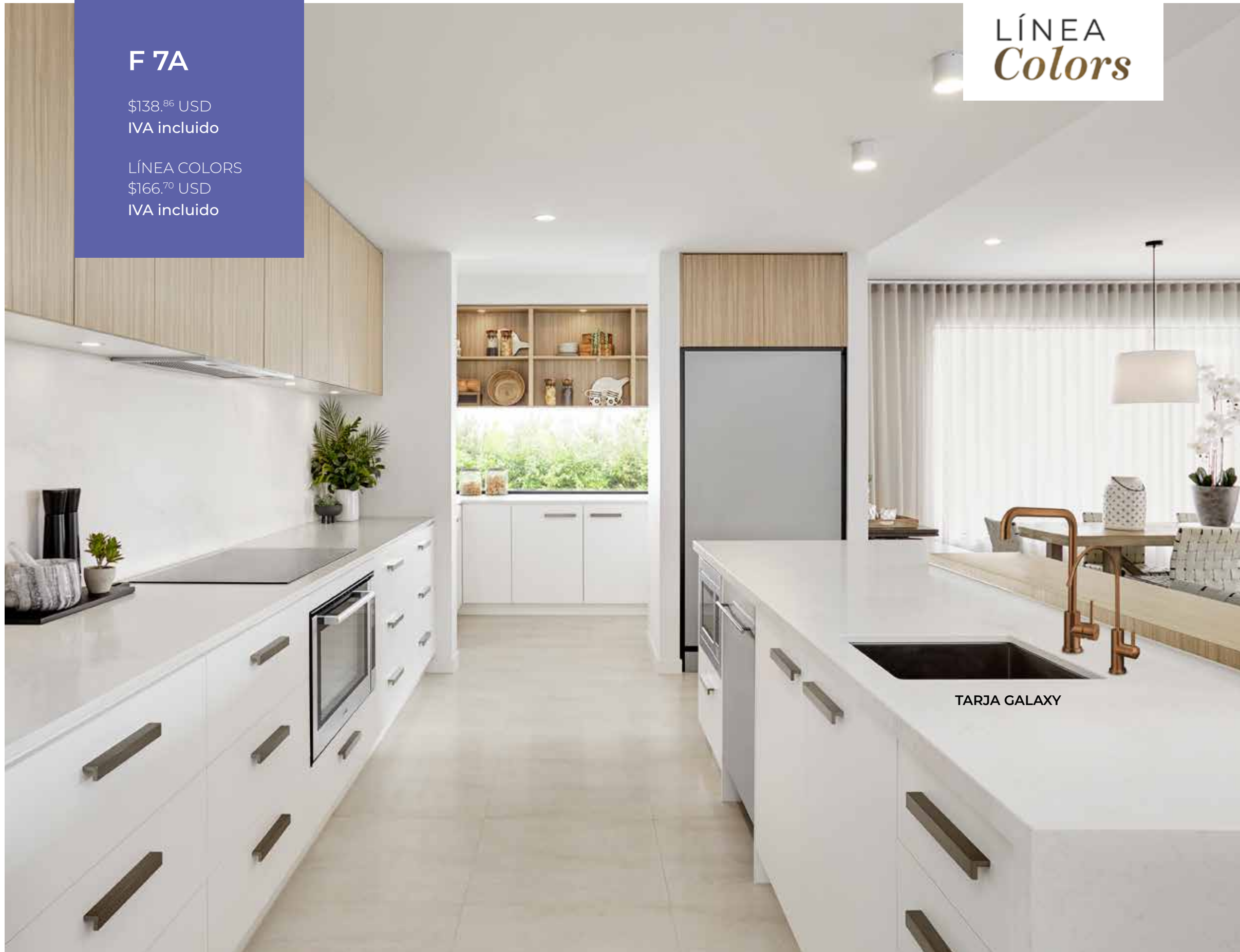


LÍNEA Colors

F 7A

\$138.⁸⁶ USD
IVA incluido

LÍNEA COLORS
\$166.⁷⁰ USD
IVA incluido



Llave para sistema de purificación:

100% acero inoxidable

Funcionamiento: Alta y baja presión

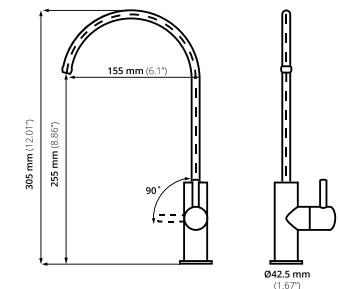
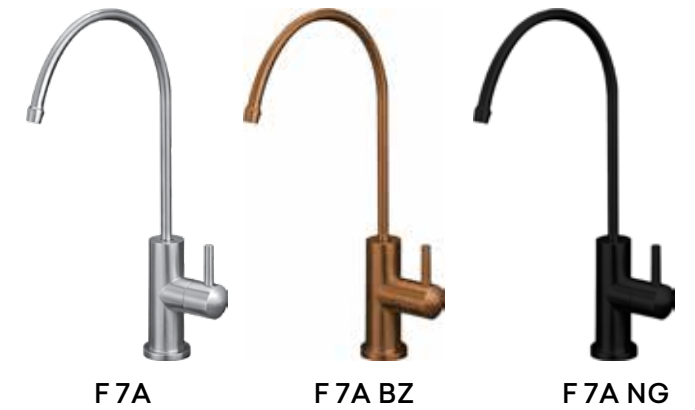
Presión mínima de 700 g/cm²

Cartucho: Acero inoxidable

Acabado: Cepillado

*No incluye sistema de purificación

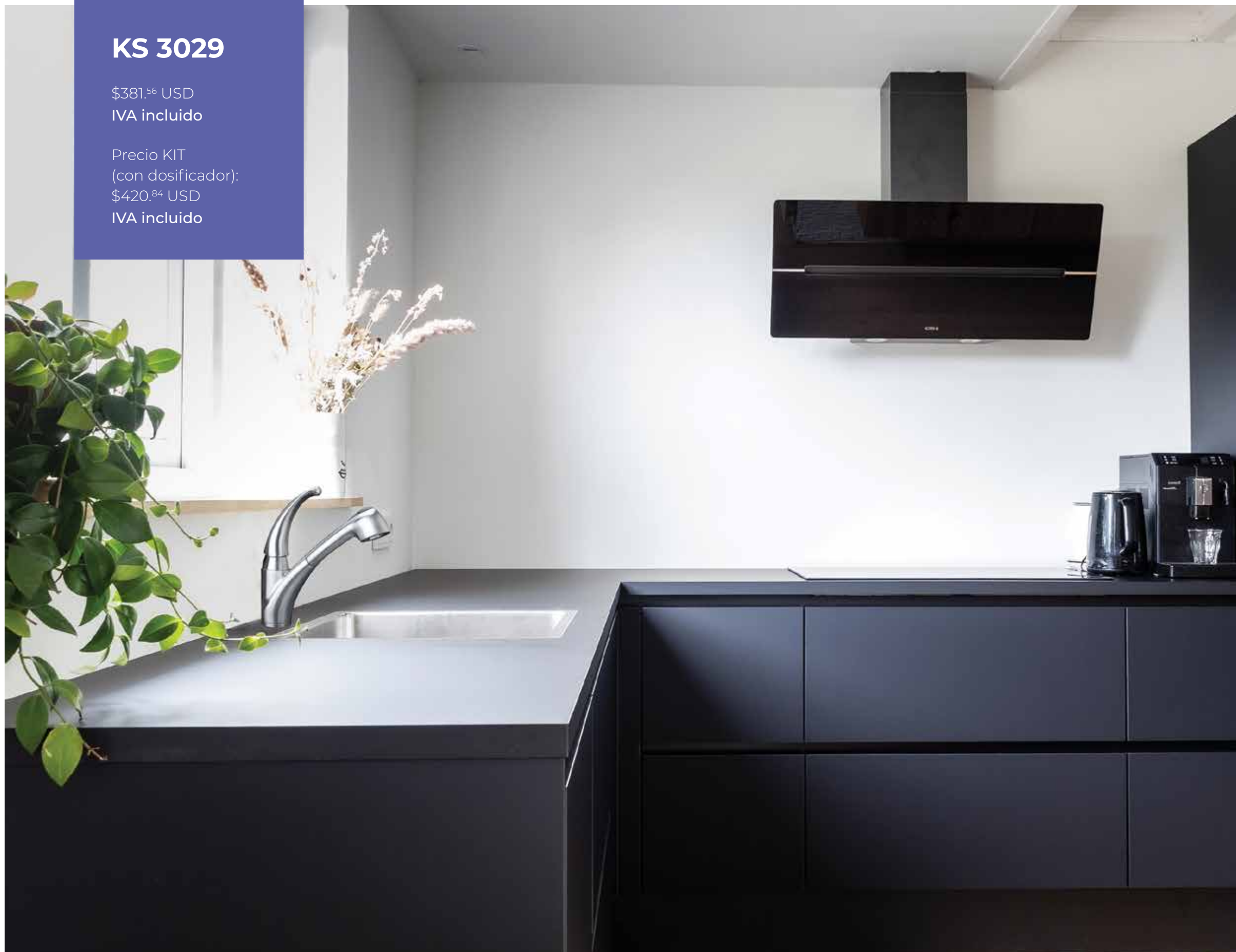
Medida para la perforación en cubierta: 1.5 cm



KS 3029

\$381.⁵⁶ USD
IVA incluido

Precio KIT
(con dosificador):
\$420.⁸⁴ USD
IVA incluido



BOQUILLA MULTIFUNCIONAL

Llave para cocina: 100% acero inoxidable

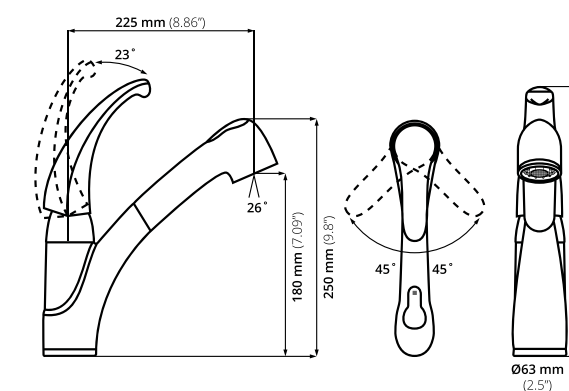
Funcionamiento: Alta y baja presión
Presión mínima de 700 g/cm²

Cartucho: Cerámico

Acabado: Cepillado

Extracción del cabezal: 90cm

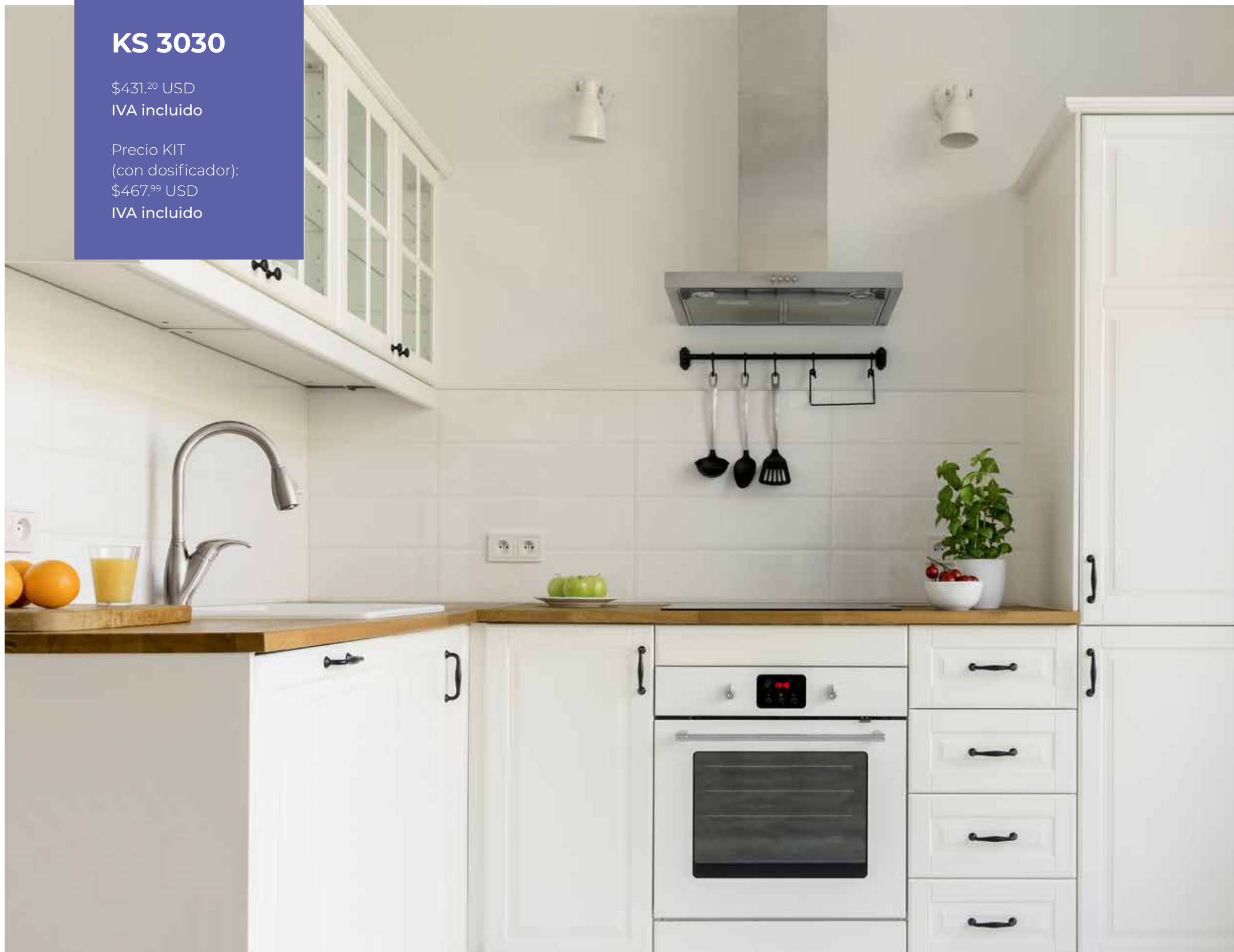
Manguera extraíble en nylon color gris



KS 3030

\$431.20 USD
IVA incluido

Precio KIT
(con dosificador):
\$467.99 USD
IVA incluido



BOQUILLA MULTIFUNCIONAL

Llave para cocina: 100% acero inoxidable

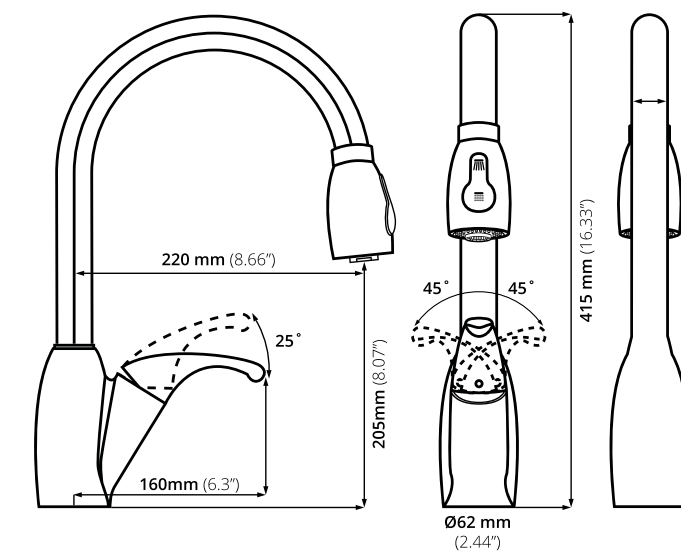
Funcionamiento: Alta y baja presión
Presión mínima de 700 g/cm²

Cartucho: Cerámico

Acabado: Cepillado

Extracción del cabezal: 65cm

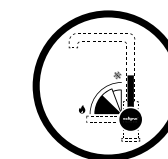
Manguera extraíble en nylon color gris



KS 3032

\$412.⁸³ USD
IVA incluido

Precio KIT
(con dosificador):
\$450.⁵⁴ USD
IVA incluido



CARTUCHO EFICIENTE



BOQUILLA MULTIFUNCIÓN

Llave para cocina: 100% acero inoxidable

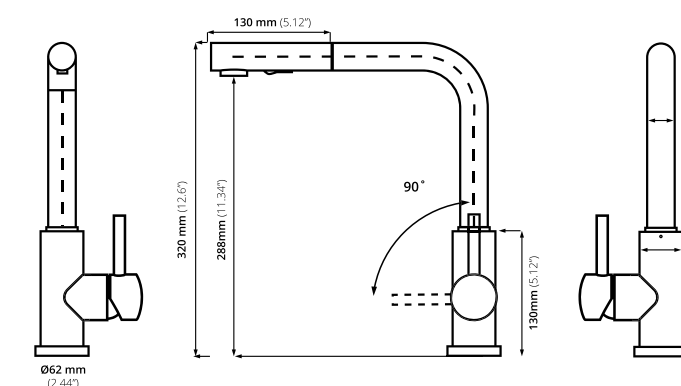
Funcionamiento: Alta y baja presión
Presión mínima de 700 g/cm²

Cartucho: Cerámico

Acabado: Cepillado

Extracción del cabezal: 90cm

Manguera extraíble en nylon color gris

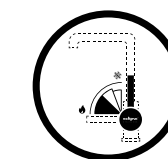


KS 3033

\$412.⁸³ USD
IVA incluido

Precio KIT
(con dosificador):
\$450.⁵⁴ USD
IVA incluido

TARJA 3319



CARTUCHO EFICIENTE



BOQUILLA MULTIFUNCIONAL

Llave para cocina: 100% acero inoxidable

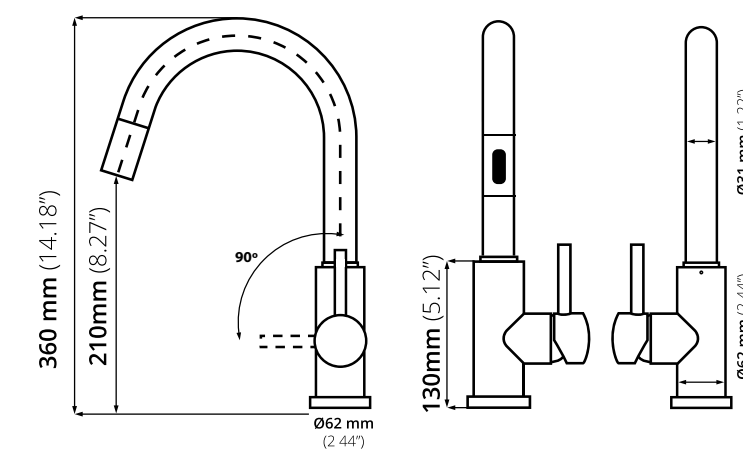
Funcionamiento: Alta y baja presión
Presión mínima de 700 g/cm²

Cartucho: Cerámico

Acabado: Cepillado

Extracción del cabezal: 90cm

Manguera extraíble en nylon color gris



KS 3034

\$507.¹⁶ USD
IVA incluido



BOQUILLA MULTIFUNCIONAL

Llave para cocina: 100% acero inoxidable

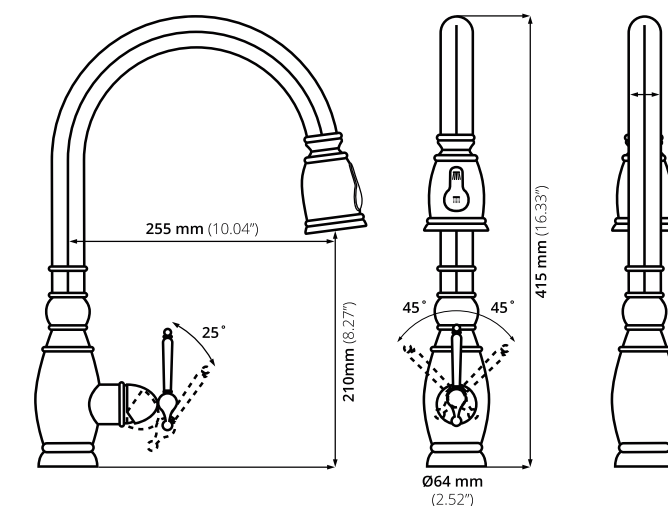
Funcionamiento: Alta y baja presión
Presión mínima de 700 g/cm²

Cartucho: Cerámico

Acabado: Cepillado

Extracción del cabezal: 65cm

Manguera extraíble en nylon color gris



TARJA 3321A

COMPAC
THE SURFACES COMPANY

Cubierta Plomo

KS 3036

\$507.¹⁶ USD
IVA incluido



BOQUILLA MULTIFUNCIONAL

Llave para cocina: 100% acero inoxidable

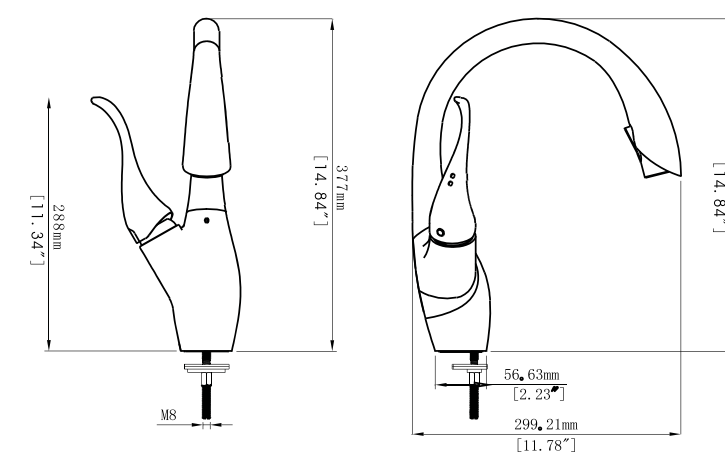
Funcionamiento: Alta y baja presión
Presión mínima de 700 g/cm²

Cartucho: Cerámico

Acabado: Cepillado

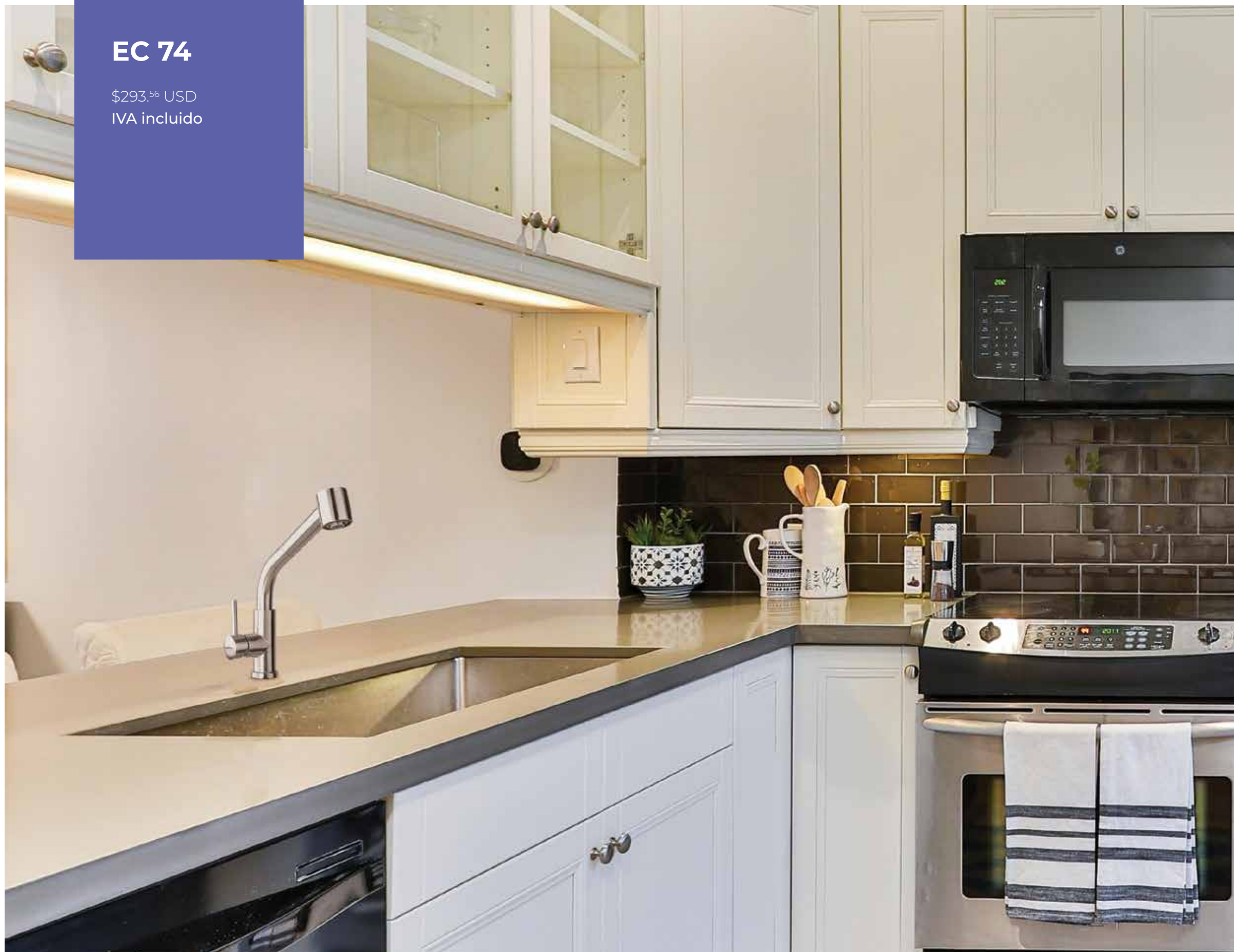
Extracción del cabezal: 40cm

Manguera extraíble en nylon color gris



EC 74

\$293.⁵⁶ USD
IVA incluido



BOQUILLA MULTIFUNCIONAL

Llave para cocina: 100% acero inoxidable

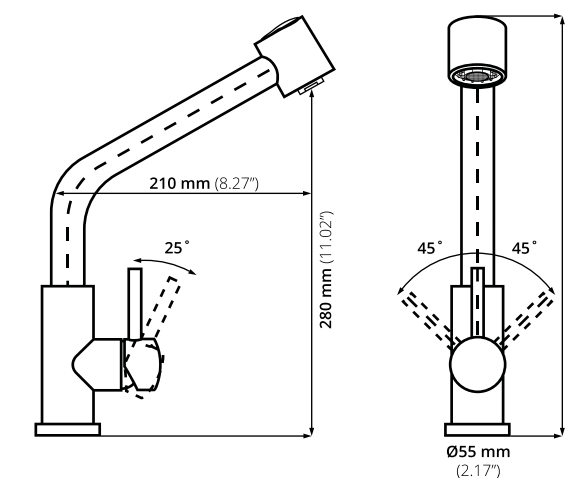
Funcionamiento: Alta y baja presión
Presión mínima de 700 g/cm²

Cartucho: Cerámico

Acabado: Cepillado

Extracción del cabezal: 90cm

Manguera extraíble en nylon color gris



Grifería baños



LAV 736H



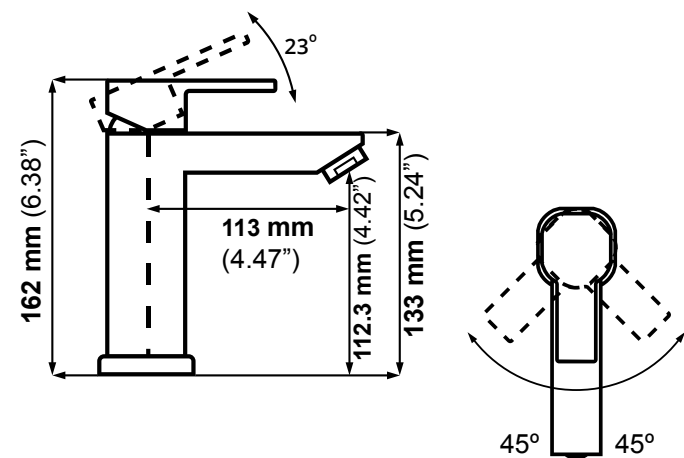
IMA 100

\$144.⁴⁰ USD
IVA incluido

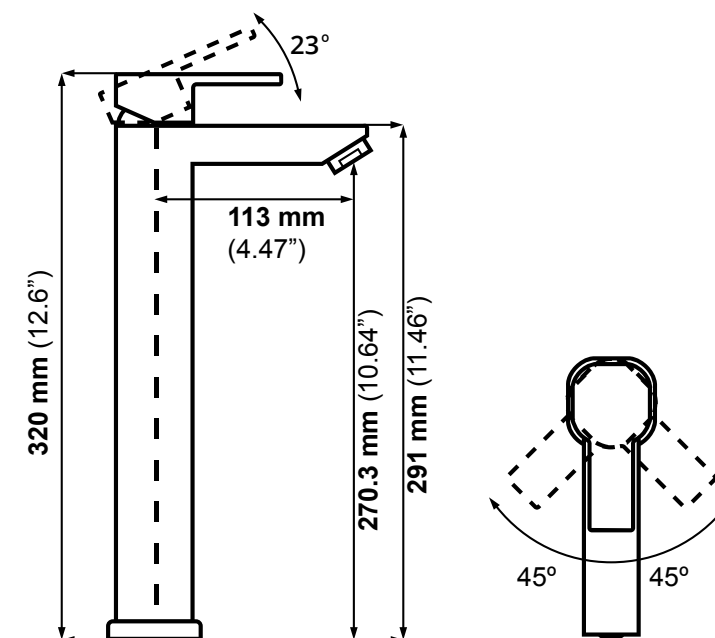


IMA 101

\$158.³⁰ USD
IVA incluido



Llave para baño: 100% acero inoxidable
Funcionamiento: Alta y baja presión
Presión mínima: 700 grs/cm²
Cartucho: Cerámico
Acabado: Cepillado



Llave para baño: 100% acero inoxidable
Funcionamiento: Alta y baja presión
Presión mínima: 700 grs/cm²
Cartucho: Cerámico
Acabado: Cepillado

LAV 736

\$133.⁸¹ USD
IVA incluido



CORIAN® SOLID SURFACE

Cubiertas para baño Glacier White

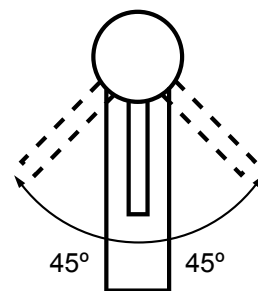
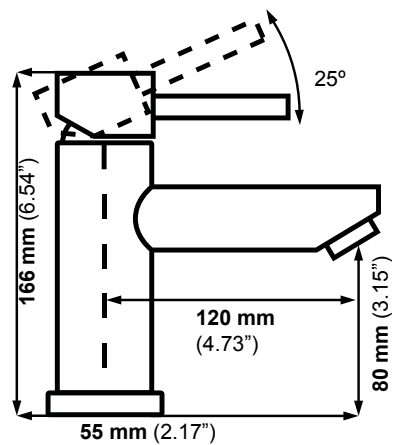
LAV 736H

\$155.¹⁸ USD
IVA incluido

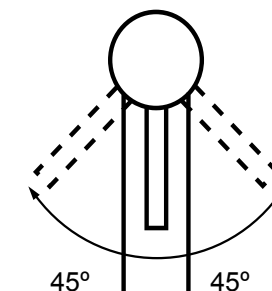
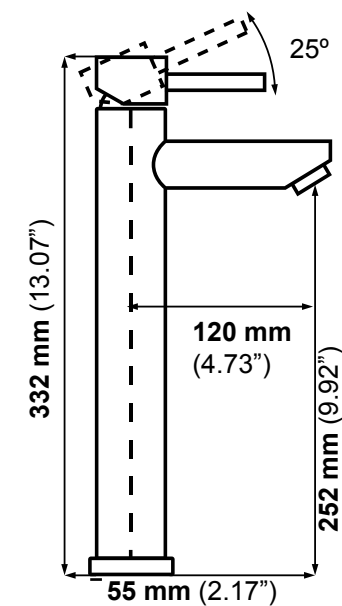


CORIAN® SOLID SURFACE

Cubiertas para baño Glacier White



Llave para baño: 100% acero inoxidable
Funcionamiento: Alta y baja presión
Presión mínima: 700 grs/cm²
Cartucho: Cerámico
Acabado: Cepillado



Llave para baño: 100% acero inoxidable
Funcionamiento: Alta y baja presión
Presión mínima: 700 grs/cm²
Cartucho: Cerámico
Acabado: Cepillado

Accesorios de baño



POP 02
\$57.⁵⁸ USD
IVA incluido

Desagüe
100% acero inoxidable



ESD
\$61.⁴³ USD
IVA incluido

Dispensador de jabón
Capacidad 250ml

Medida para la perforación en cubierta: 3 cm

Tarjas

EA 62B



Medidas de gabinete

Medidas de gabinete

DESGINER

ARCHITECT

VALUE

QUADRA

40 cm



1512

50 cm



1815

60 cm



2318



2421



2318 22



VSR
2318



VSR
1919

70 cm

80 cm

90 cm



3018



502



503



505



601



602



603



3319



3321A

100 cm

110 cm



598

120 cm



10050



3719



11850

Línea submontar Architect

Tinas con mayor profundidad + Calibre 16

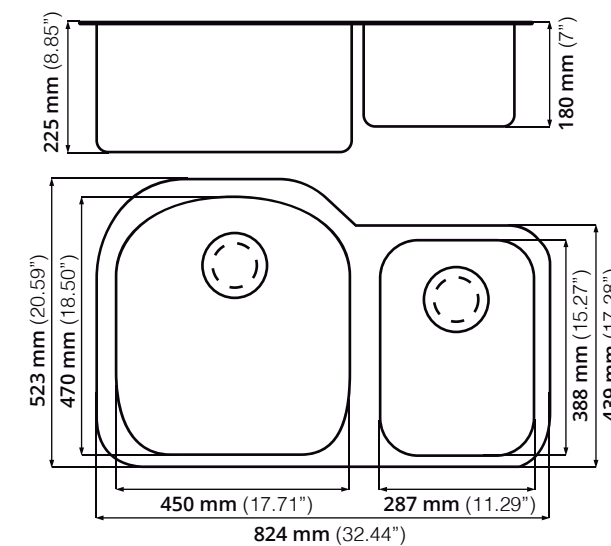


601

\$305.³² USD
IVA incluido

Acero serie: 304
Calibre: 16
Profundidad de tarja: 225 y 180
Acabado: Cepillado
Medida mínima de gabinete: 90 cm

*No incluye contracanasta

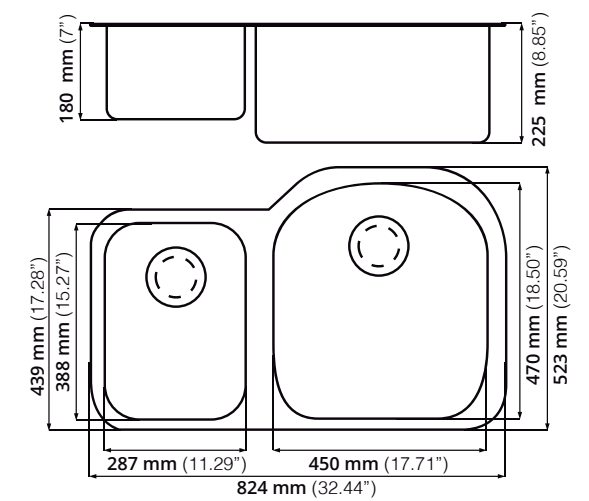


601R

\$305.³² USD
IVA incluido

Acero serie: 304
Calibre: 16
Profundidad de tarja: 225 y 180
Acabado: Cepillado
Medida mínima de gabinete: 90 cm

*No incluye contracanasta



Características

de todas las tarjas

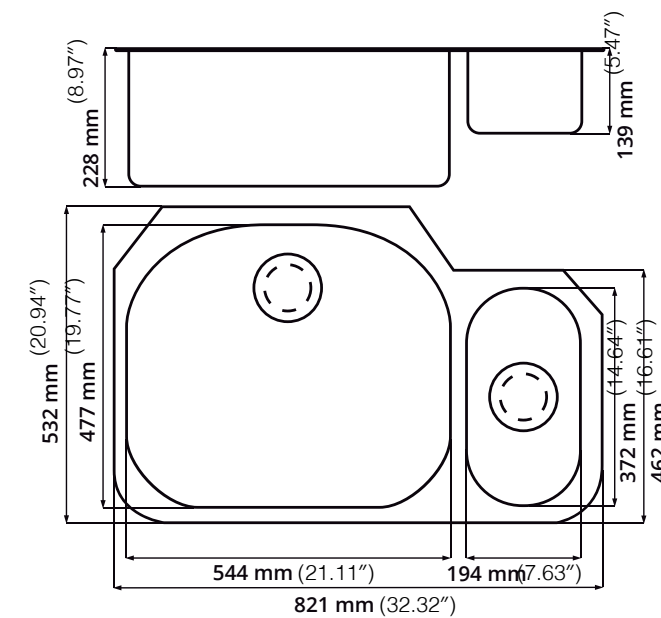


505

\$323.⁷² USD
IVA incluido

Acero serie: 304
Calibre: 16
Profundidad de tarja: 228 y 139
Acabado: Cepillado
Medida mínima de gabinete: 90 cm

*No incluye contracanasta

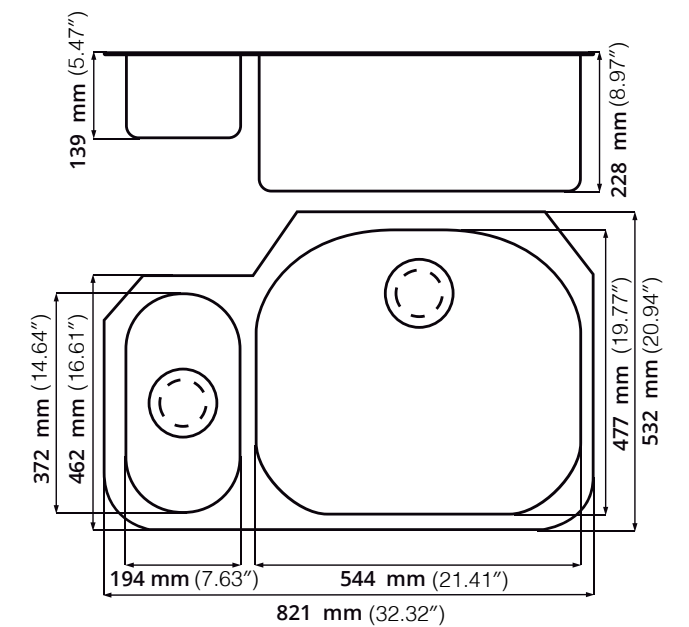


505 R

\$323.⁷² USD
IVA incluido

Acero serie: 304
Calibre: 16
Profundidad de tarja: 228 y 139
Acabado: Cepillado
Medida mínima de gabinete: 90 cm

*No incluye contracanasta



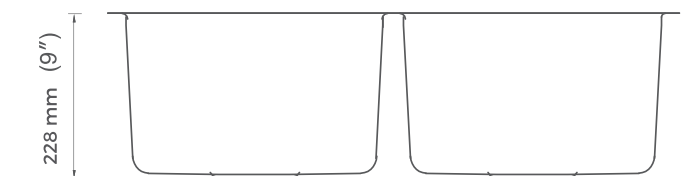
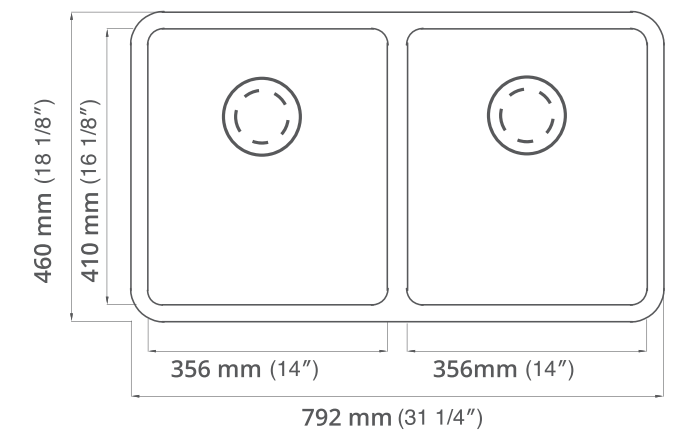


502 HD (SR5050)

\$345.⁰⁷ USD
IVA incluido

Acero serie: 304
Calibre: 16
Profundidad de tarja: 228.6
Acabado: Cepillado
Medida mínima de gabinete: 90 cm

*No incluye contracanasta



COMPAC
THE SURFACES COMPANY

Cubierta Volcano Pearl



503 HD

(SR6040)

\$366.12 USD

IVA incluido

Acero serie: 304

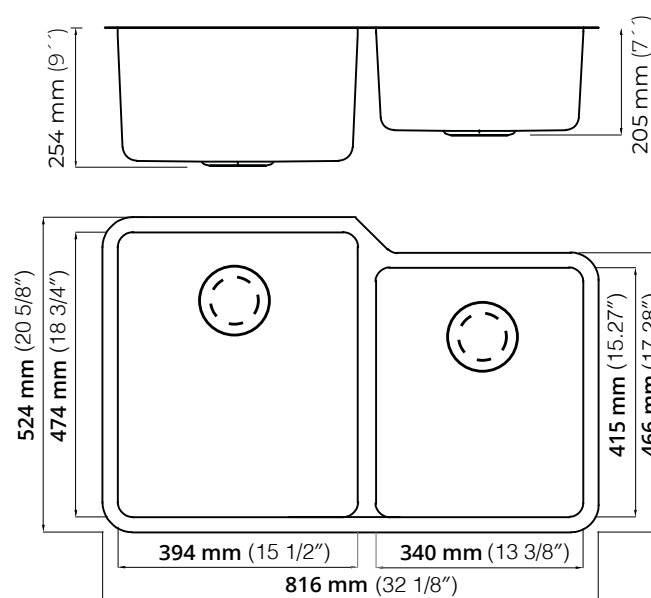
Calibre: 16

Profundidad de tarja: 254 y 205

Acabado: Cepillado

Medida mínima de gabinete: 90 cm

*No incluye contracanasta



503 RHD

(SR4060)

\$366.12 USD

IVA incluido

Acero serie: 304

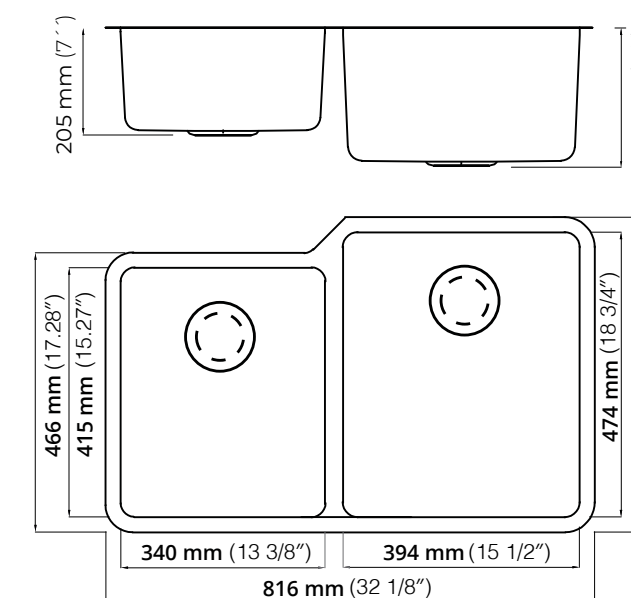
Calibre: 16

Profundidad de tarja: 254 y 205

Acabado: Cepillado

Medida mínima de gabinete: 90 cm

*No incluye contracanasta





598

\$470.⁰⁵ USD

IVA incluido

Acero serie: 304

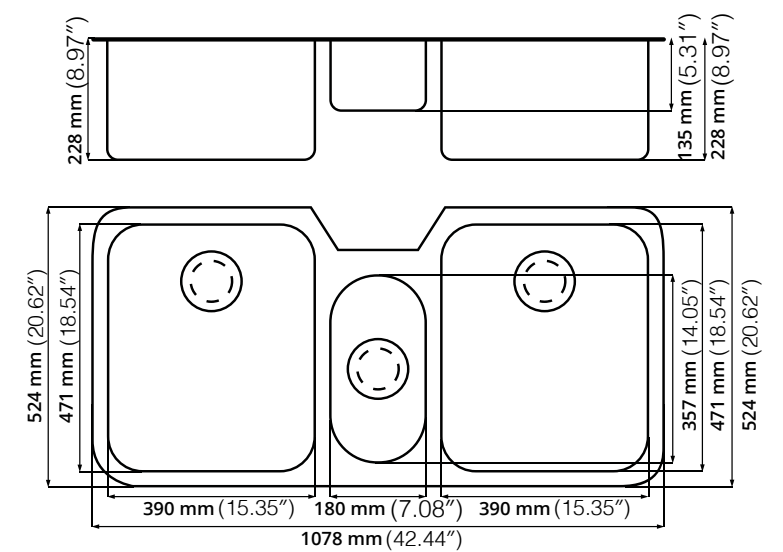
Calibre: 16

Profundidad de tarja: 228 y 135

Acabado: Cepillado

Medida mínima de gabinete: 110 cm

*No incluye contracanasta



Línea submontar Designer

Las mejores opciones en tarjas de una tina en calibre 18.



EK 5A

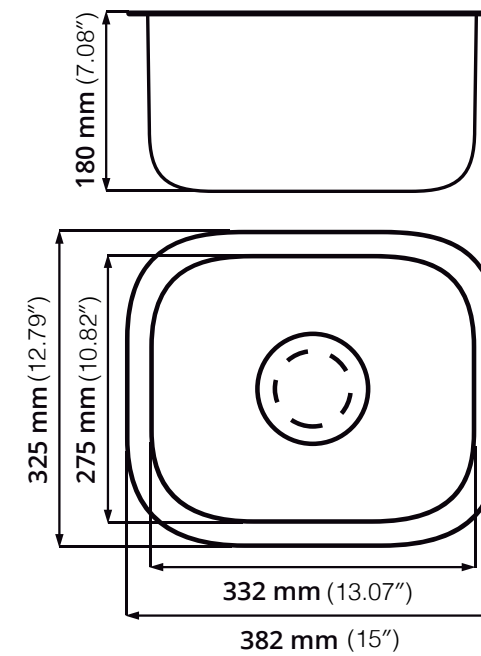


1512

\$113.⁹³ USD
IVA incluido

Acero serie: 304
Calibre: 18
Profundidad de tarja: 180
Acabado: Cepillado
Medida mínima de gabinete: 40 cm

*No incluye contracanasta

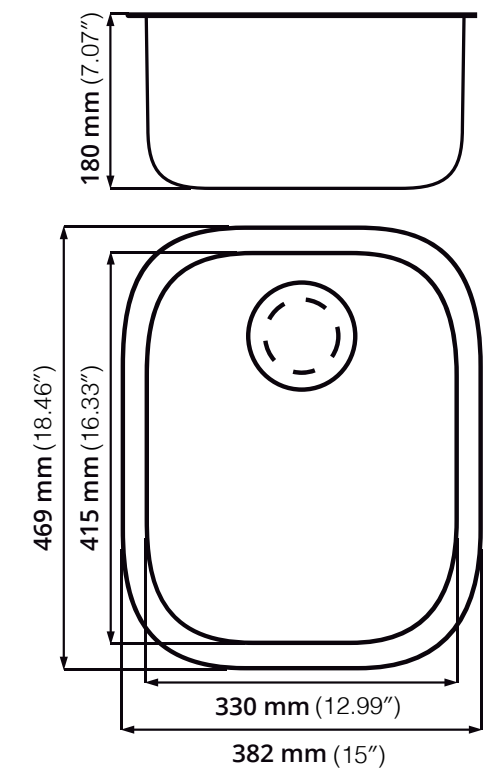


1815

\$129.⁶⁵ USD
IVA incluido

Acero serie: 304
Calibre: 18
Profundidad de tarja: 180
Acabado: Cepillado
Medida mínima de gabinete: 50 cm

*No incluye contracanasta





2318

\$169.72 USD
IVA incluido

Acero serie: 304

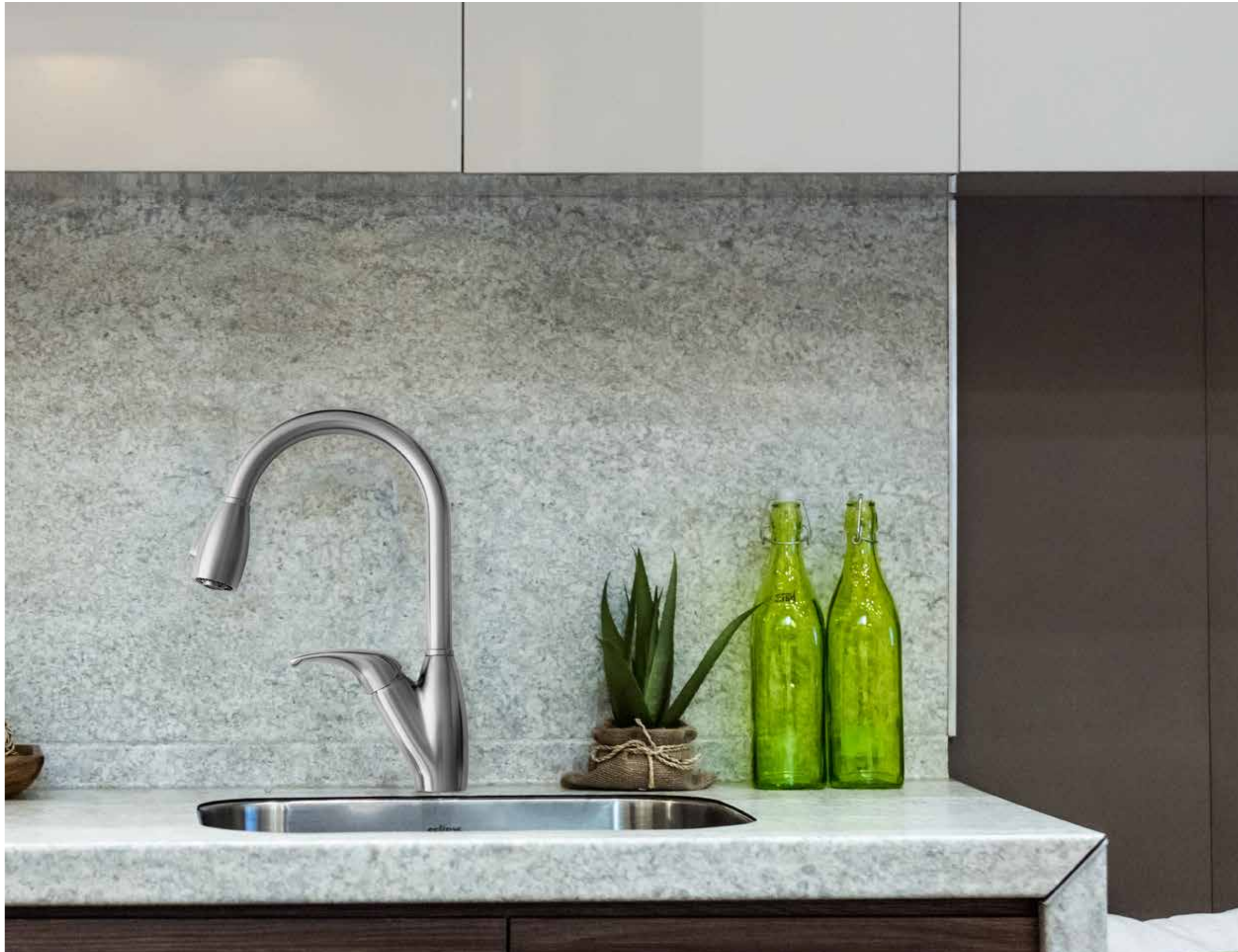
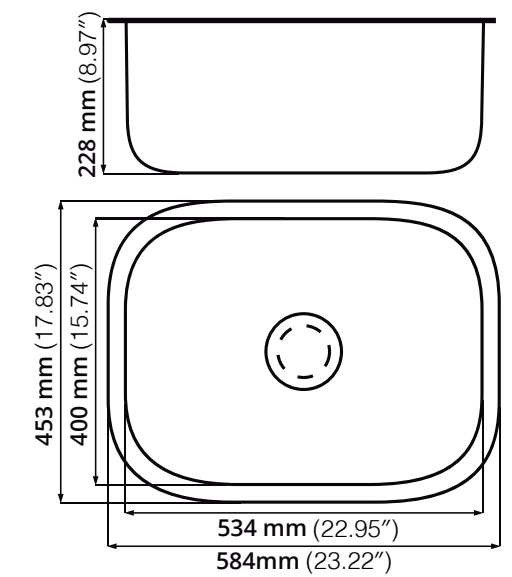
Calibre: 18

Profundidad de tarja: 228

Acabado: Cepillado

Medida mínima de gabinete: 60 cm

*No incluye contracanasta



5 tips para elegir tu fregadero.

A la hora de diseñar nuestra cocina es importante tener en cuenta qué elementos formarán parte de ella. Sin embargo, si hay algo que no puede faltar es el área donde ubicarás tu fregadero, la cual se debe adaptar a tus necesidades y espacios.

Tanto los fregaderos como las mezcladoras de cocina han ido evolucionando, adaptándose a las tendencias, las combinaciones en cuanto a **funcionalidad, materiales y diseños** son infinitas dependiendo de los gustos de cada persona. Te dejamos 5 pasos a seguir para hacer una mejor elección:

1. Funcionalidad.

Tu fregadero tiene que ser útil y práctico para ti, para tus necesidades y las de tu familia, por ejemplo: cuantos trastes caben dentro de la tina, es muy feo tener trastes sucios de manera visible en tu cocina, entonces revisaremos la profundidad; algunos prefieren lavar en una tina y enjuagar en otra, entonces necesitamos una tarja de dos tinas; ¿Puedo tener una cacerola sin que salga el mango? Necesitamos amplitud; Quiero una tarja limpia para verduras, necesitaré una pequeña y discreta, entre otros factores. Normalmente en México necesitamos tarjas amplias y profundas. Es importante tener en cuenta el tamaño de la cubierta, también debes revisar que sean fáciles de limpiar, pero sin dudarle todas las tarjas requieren limpieza periódica.

2. Ubicación.

La ubicación del fregadero determinará en medida el tipo, el diseño y la forma más conveniente. De hecho no supondrá renunciar a ninguna de las características que se tengan en mente, permitiendo crear composiciones únicas. Por ello, si se cuenta con una ventana, con buena vista al exterior, colocarlo bajo esta puede ser una opción acertada, recordemos que pasaremos una buena cantidad de tiempo meditando al momento de lavar los trastes.

3. Tipo de colocación.

Normalmente se distinguen dos tipos: sobre cubierta y bajo cubierta. En el primero el cuerpo queda visible sobre la cubierta, más tradicional en cubiertas de aglomerados. Bajo cubierta es una de las opciones más recomendadas cuando se tiene una cubierta sólida ya que se eliminan los bordes y se une con la cubierta creando una sensación de continuidad, también es más limpio al no tener silicón que con el tiempo se hace negro.

4. Materiales.

El material más habitual suele ser el acero inoxidable, es bastante duradero y con una amplia gama de diseños. No obstante, desde hace unos años han entrado en escena otros materiales como el cuarzo que ofrece una alternativa diferente en cuanto a colores y diseño, creando diseños únicos al combinarlos con cubiertas, puertas y otros elementos.

5. Garantía.

Cualquiera que sea tu elección, debes contar con un soporte adecuado, recordemos que una cubierta sólida (superficie sólida, cuarzo, granito, entre otros) es un buen porcentaje de la inversión de tu nueva cocina. Una vez colocado en estos materiales difícilmente será reemplazado, por lo cual debe tener al menos la misma garantía de tu cocina, de preferencia contar con certificaciones y contar con los mejores materiales para poder estar en contacto con alimentos.



2421

\$176.⁷⁹ USD

IVA incluido

Acero serie: 304

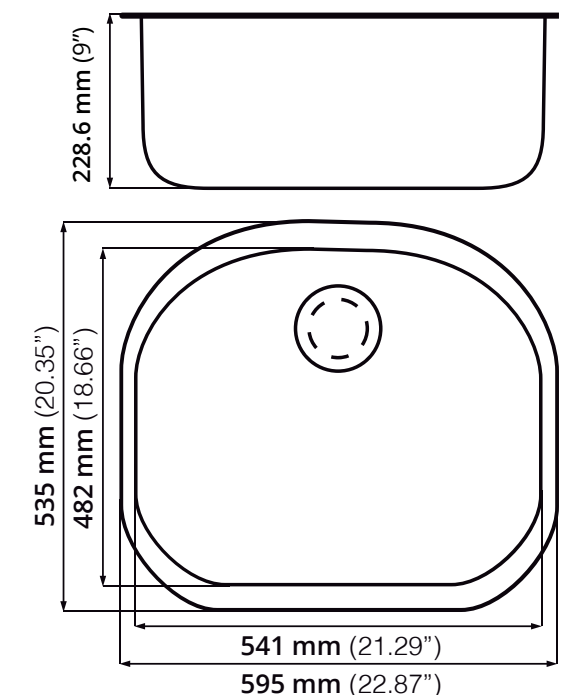
Calibre: 18

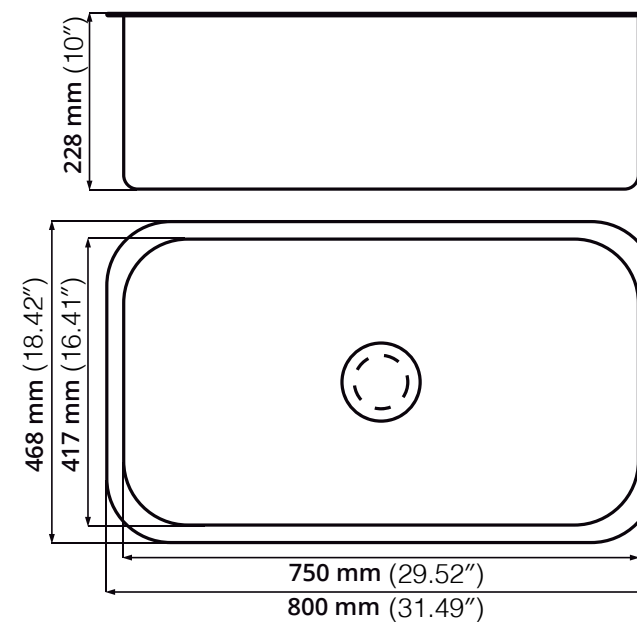
Profundidad de tarja: 223

Acabado: Cepillado

Medida mínima de gabinete: 60 cm

*No incluye contracanasta





3018

\$240.³³ USD
IVA incluido

Acero serie: 304
Calibre: 18
Profundidad de tarja: 228
Acabado: Cepillado
Medida mínima de gabinete: 90 cm

*No incluye contracanasta

Línea Value

Nuestra funcional línea de tarjas, ideal para tus proyectos.

EA 64



602

VALUE

\$202.⁰² USD

IVA incluido

Acero serie: 304

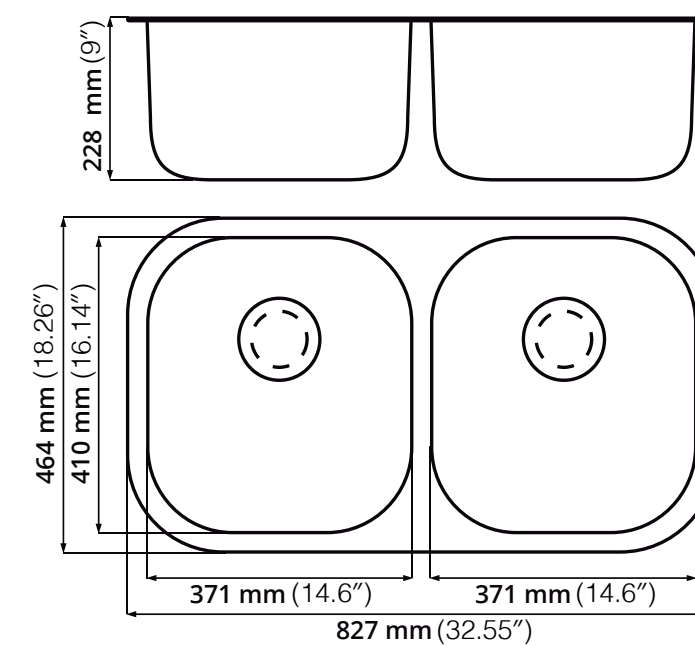
Calibre: 18

Profundidad de tarja: 228

Acabado: Cepillado

Medida mínima de gabinete: 90 cm

*No incluye contracanasta





CORIAN® SOLID SURFACE
Glacier White

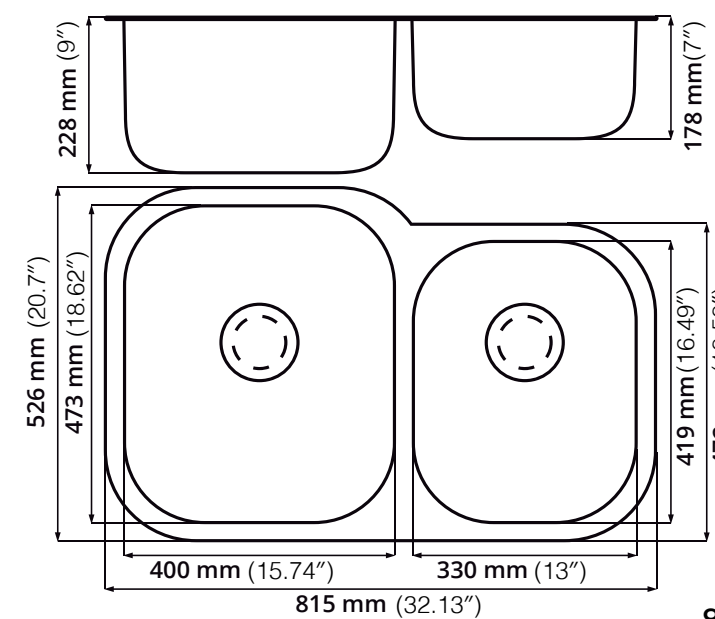


603 VALUE

\$205.³⁹ USD
IVA incluido

Acero serie: 304
Calibre: 18
Profundidad de tarja: 228 y 178
Acabado: Cepillado
Medida mínima de gabinete: 90 cm

*No incluye contracanasta





2318-22
VALUE

\$118.⁵⁵ USD

IVA incluido

Acero serie: 304

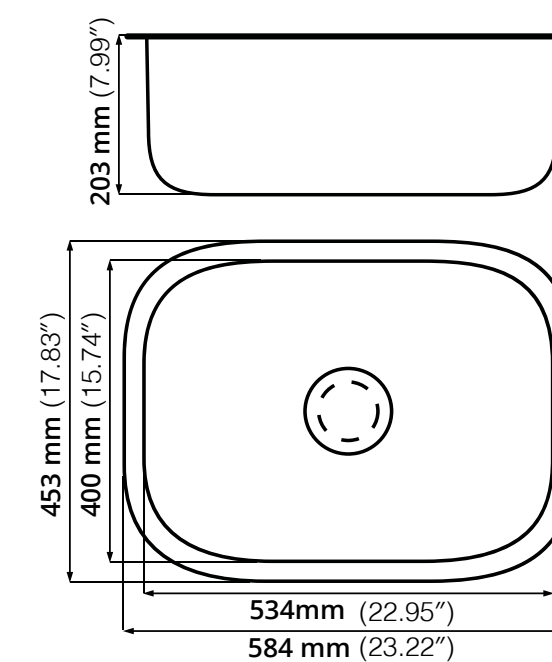
Calibre: 22

Profundidad de tarja: 203

Acabado: Cepillado

Medida mínima de gabinete: 60 cm

*No incluye contracanasta



Línea submontar Quadra

Línea premium estilo Industrial en calibre 16.



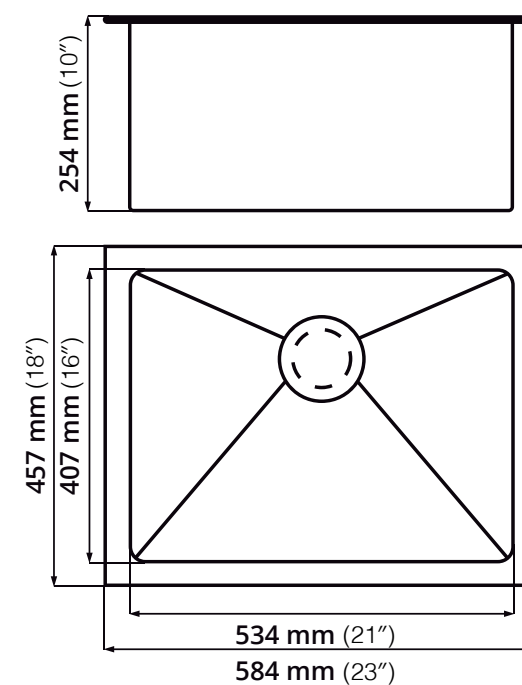
*Incluye una rejilla y radio higiénico.

VSR 2318

\$491.29 USD
IVA incluido

Acero serie: 304
Calibre: 16
Profundidad de tarja: 254
Acabado: Cepillado
Medida mínima de gabinete: 60 cm

*No incluye contracanasta



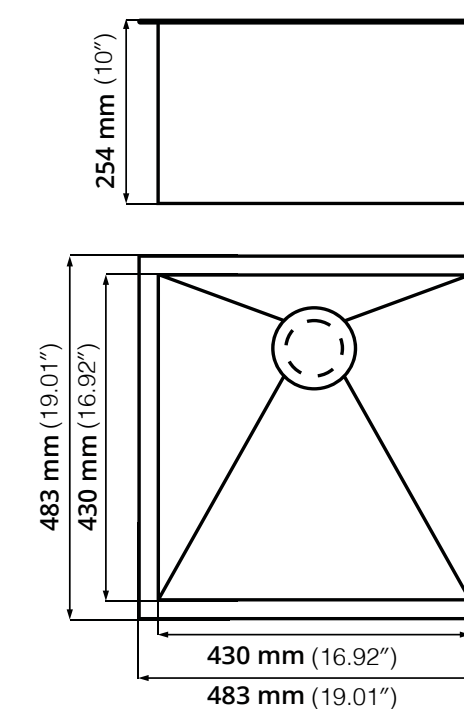
*Incluye una rejilla y radio higiénico.

VSR 1919

\$419.19 USD
IVA incluido

Acero serie: 304
Calibre: 16
Profundidad de tarja: 254
Acabado: Cepillado
Medida mínima de gabinete: 60 cm

*No incluye contracanasta



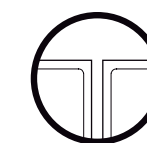


*Incluye una rejilla y radio higiénico.

3219

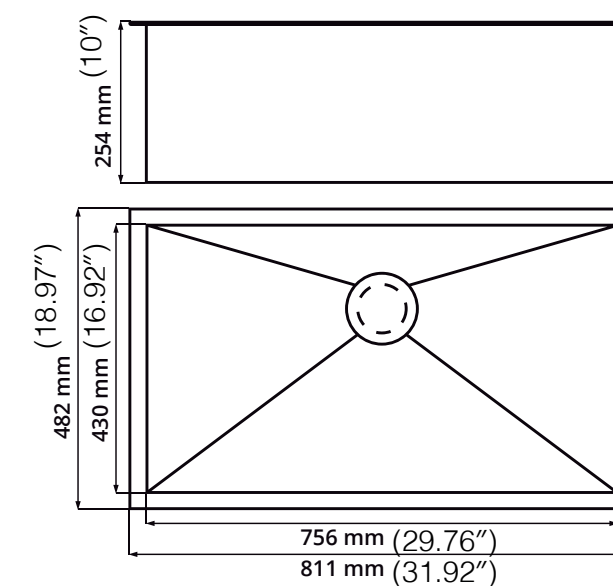
\$552.⁴¹ USD
IVA incluido

Acero serie: 304
Calibre: 16
Profundidad de tarja: 254
Medida mínima de gabinete: 90cm
Acabado: Cepillado



Radio higiénico

*No incluye contracanasta





*Cuenta con faldón en la parte central de 24.5cm.
*Incluye una rejilla y radio higiénico.

3321 A

\$745.⁴⁷ USD
IVA incluido

Acero serie: 304

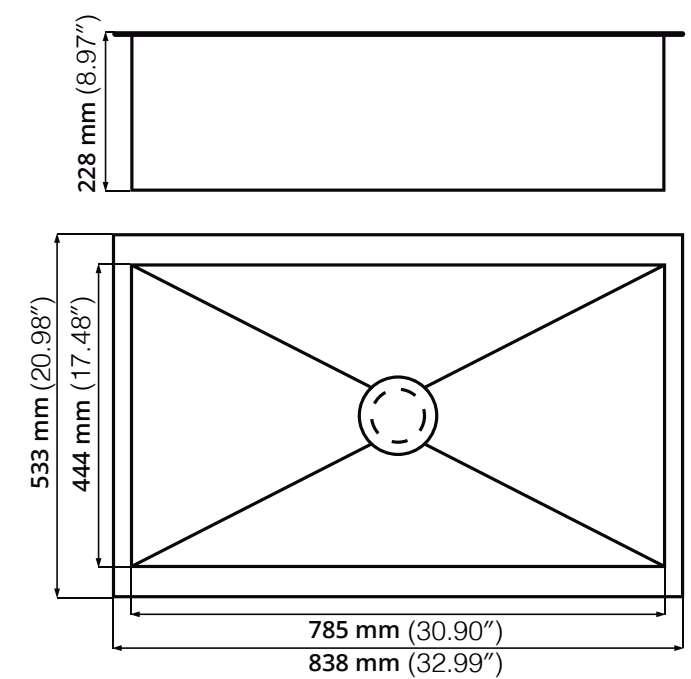
Calibre: 16

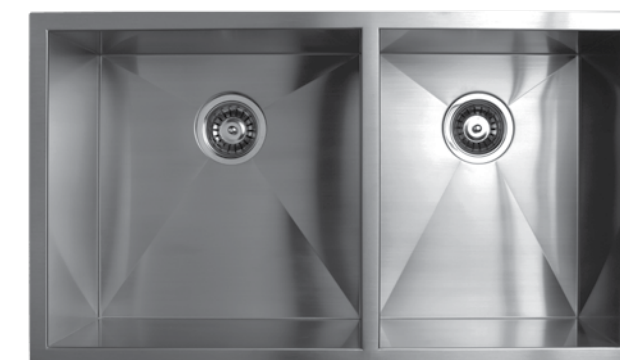
Profundidad de tarja: 228

Acabado: Cepillado

Medida mínima de gabinete: 90 cm

*No incluye contracanasta





*Incluye una rejilla y radio higiénico.

3319

\$720.44 USD

IVA incluido

Acero serie: 304

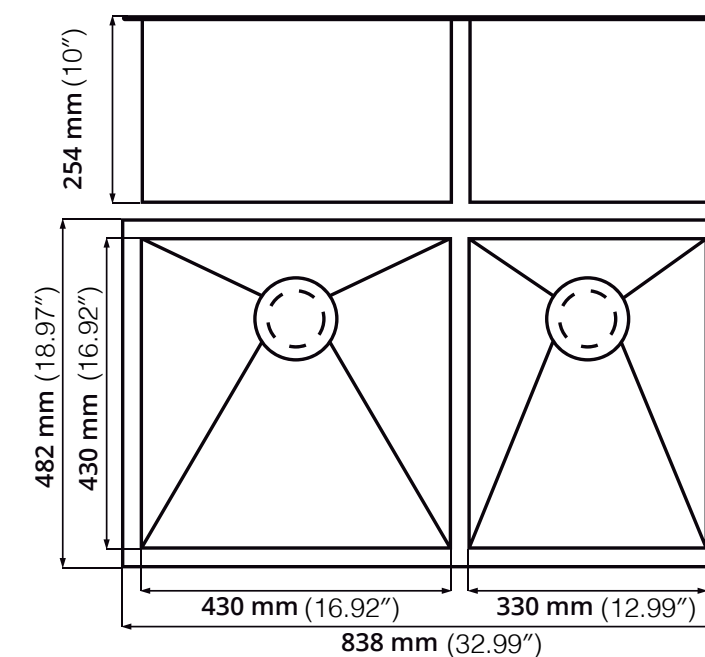
Calibre: 16

Profundidad de tarja: 254

Acabado: Cepillado

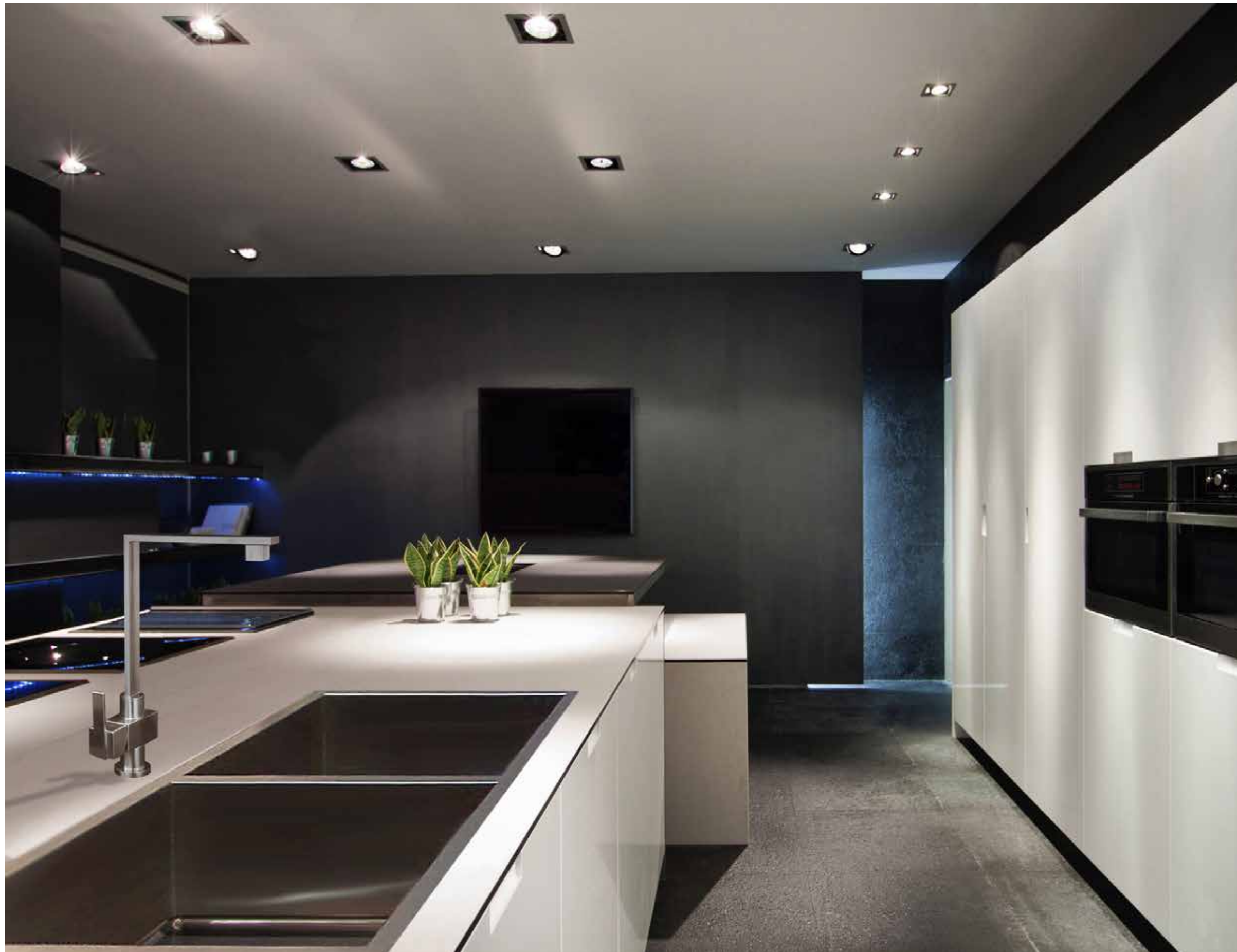
Medida mínima de gabinete: 90 cm

*No incluye contracanasta



COMPAC
THE SURFACES COMPANY

Cubierta Absolut Blanc



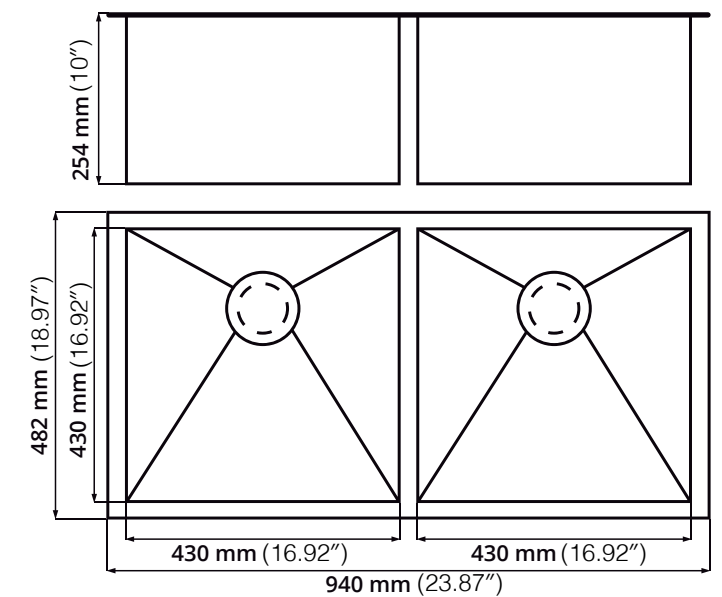
*Incluye una rejilla y radio higiénico.

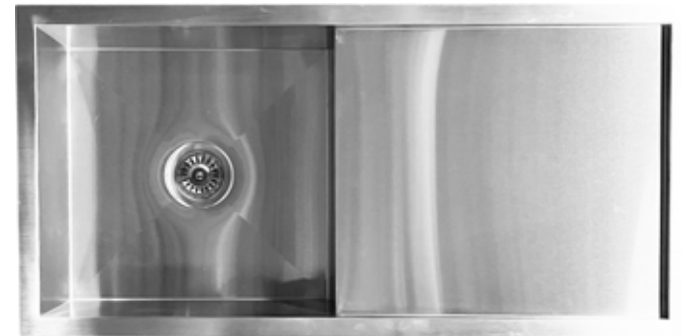
3719

\$728.77 USD
IVA incluido

- Acero serie: 304
- Calibre: 16
- Profundidad de tarja: 254
- Acabado: Cepillado
- Medida mínima de gabinete: 100 cm

*No incluye contracanasta





*Cuenta con declinación en el escurridor.

10050

\$475.²¹ USD

IVA incluido

Acero serie: 304

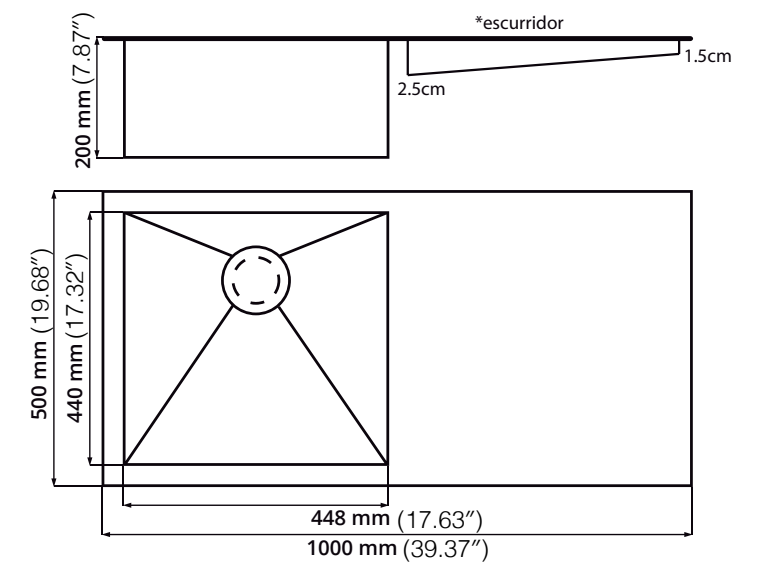
Calibre: 18

Profundidad de tarja: 200

Acabado: Cepillado

Medida mínima de gabinete: 100 cm

*No incluye contracanasta



Recomendaciones de limpieza para su producto Eclipse Stainless.

1. Use las herramientas apropiadas.

Cuando limpie su producto Eclipse Stainless use herramientas no abrasivas, prendas suaves y estropajos de plástico, estos no los dañarán. Es importante siempre realizar la limpieza haciendo movimientos en dirección a la línea del acero, esto ayudará a disimular los rayones que se realicen con el uso cotidiano.

2. Use el limpiador adecuado.

Es importante que no contenga cloruro. Recomendamos el limpiador autorizado y certificado para todo producto de acero inoxidable Bar Keepers Friend®

3. Mantenga siempre seco y limpio su producto Eclipse Stainless.

Limpie frecuentemente para evitar que crezcan manchas necias. El agua sobre el acero inoxidable es un causante muy frecuente de manchas de cloruro.

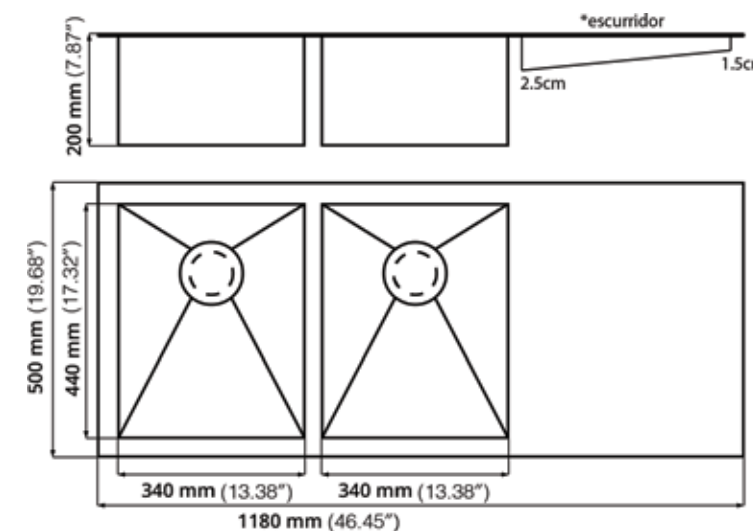
4. Nunca use Ácido Muriático en acero inoxidable.

5. Regularmente restaura el acero inoxidable

TRABAJO	AGENTES DE LIMPIEZA	COMENTARIOS
Rutina de limpieza	Jabón y agua	Aplicar con prenda o esponja
Manchas necias o decoloración	Bar Keepers Friend®	Frotar en dirección de las líneas para sacar brillo. Con fibra verde Scotch Brite
Grasa y ácidos grasos, sangre, quemadura en comida	Bar Keepers Friend®	Remueve en todos los terminados
Grasa y aceite	Cualquier detergente comercial de prestigio	Aplicar con prenda o esponja



*Cuenta con declinación en el escurridor.



11850

\$691.60 USD
IVA incluido

Acero serie: 304

Calibre: 18

Profundidad de tarja: 200

Acabado: Cepillado

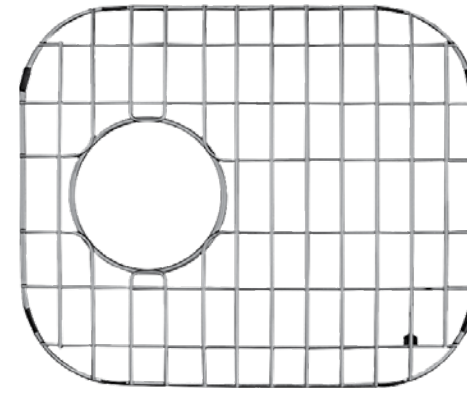
Medida mínima de gabinete: 120 cm

*No incluye contracanasta

Accesorios



Elementos y formas que se integran perfectamente a tus diseños.
¡Funcionalidad en tu cocina!



REJILLAS
100% acero inoxidable

Para los modelos:

501 / 502 / 503s / 1815
\$44.³⁷ USD
IVA incluido

503
\$48.⁸⁹ USD
IVA incluido

3719 / 2421 / 505 / 3319 / 501 / 2318 / 1919
\$51.⁷⁷ USD
IVA incluido

3018 / 3219 / 3321A
\$66.⁵⁶ USD
IVA incluido



ESD
\$61.⁴³ USD
IVA incluido

Dispensador de jabón
Capacidad 250ml

Medida para la perforación en cubierta: 3 cm



AAICON
\$14.⁴⁰ USD
IVA incluido

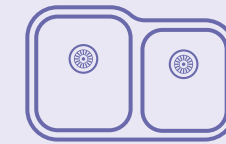
Contra canasta
100% acero inoxidable

PAQUETE
Total Eclipse

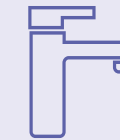


MADE WITH PASSION
Pureza Inoxidable

ARMA TU PAQUETE



+



+



1. Llévate una Tarja

2. Selecciona tu Grifo

3. Incluye sus accesorios*

+



o



- Completa tu paquete

*La compra del paquete con Triturador Commodore® solo incluye una unidad de Contracanal. Pregunta por las opciones disponibles

CARACTERÍSTICAS



100% ACERO INOXIDABLE

Acero inoxidable sólido, grado comercial 304. Resiste la decoloración, manchas y paso del tiempo.



LIBRE DE PLOMO

Mezcladoras que destacan por su funcionalidad al superar las normas y estándares de la certificación "Sin Plomo".



10 AÑOS DE GARANTÍA

En mezcladoras y tarjas, te ofrecemos 10 años de garantía "limitada" como respaldo de nuestro servicio, calidad y compromiso.



TECNOLOGÍA EN ACABADOS

El acabado cepillado previene los rayones ocasionados por el uso cotidiano. La superficie no retiene manchas y puede pulirse.

PREGUNTAS FRECUENTES

¿Qué es Eclipse Stainless?

Es la marca de tarjas y mezcladoras de acero inoxidable con mayor crecimiento en EU y amplia cobertura en Canadá, México y centro América.

¿Cuál es el grado de acero que se usa en los productos?

En todas las tarjas y mezcladoras se utiliza Acero 304.

¿Cuál es la composición del Acero 304?

18% Cromo, 8% Níquel.

¿Los productos tienen alguna certificación?

Sí, dos certificaciones UPC y CSA, avaladas por los laboratorios SGS de EU y CS de Canadá, garantizando el tipo de acero, calibre y aleación. En México certificado por ONNCCE bajo la norma NMX-C-415-ONNCCE-2015.

- Kiwa Certificate (Netherlands)
- SINTEF EN-817 test standard (Europa)
- Watermak Certificate (Australia)
- VA Certificate (Dinamarca)
- Hong Kong W Supplies Department approved WARS test (Reino Unido)

¿Qué tipos de tarjas maneja Eclipse Stainless?

De empotrar, instaladas por encima de la cubierta, y de submontar que se instalan bajo la cubierta. Estas últimas son la opción más higiénica y funcional.

¿Cuál es el calibre que se usa en las tarjas?

El calibre se refiere al grosor del acero inoxidable. A menor calibre, mayor espesor. Los calibres utilizados por Eclipse Stainless® son 16, 18 y 22.

¿Qué tipo de acabado manejan en sus productos?

Su acabado es cepillado.

¿Cuál es la ventaja del acabado cepillado?

Se pueden disimular los rayones ocasionados por el uso común. Además se puede pulir conforme al cepillado del producto para darle mantenimiento.

¿Qué tipo de mezcladoras manejan la marca Eclipse Stainless?

Extraíbles, monomandos y mezcladoras para Sistema de Purificación. todas vaciadas en acero inoxidable.

¿Las mezcladoras de Eclipse Stainless necesitan hidroneumático?

No, no es necesario para su uso, funcionan perfectamente con o sin hidroneumático, solo requieren una presión mínima de 700 gr/cm².

¿Las mezcladoras cuentan con kit de instalación?

Sí, todos sus modelos cuentan con un instructivo ilustrado y kit de instalación, que consiste en herramientas que facilitan la instalación de la mezcladora.

¿Cuál es la causa de la oxidación de los productos?

Las tarjas y mezcladoras Eclipse Stainless® no se oxidan, sin embargo, debido a la composición química y propiedades del acero, cuando se dejan restos de alimentos u otros materiales por periodos largos (como los adhesivos que usan los instaladores de granito) en tarjas o mezcladoras, se van generando pequeñas manchas de óxido en la parte superior, mismas que pueden desaparecer con el mantenimiento adecuado.

IMPORTANTE: Los líquidos que contienen cloruro manchan muy fácilmente el acero inoxidable, en caso de derramar dicho material en cualquier producto. limpie inmediatamente con un limpiador de acero inoxidable y déjelo completamente seco. Eclipse Stainless® recomienda el limpiador Bar Keepers Friend.

¿Con qué se limpia el producto?

De preferencia con un limpiador de acero inoxidable. en caso de no contar con uno, se puede utilizar una solución de 10% agua y 90% vinagre. por favor comuníquese al 800 837 4585, para obtener alguna recomendación en específico.

¿Por qué comprar productos Eclipse Stainless?

Por su calidad, servicio, precios competitivos y gran disponibilidad

¿Qué garantía maneja en sus productos Eclipse Stainless?

La garantía ofrecida es de 10 años en tarjas y mezcladoras. Además cuenta con refacciones para todas las mezcladoras.

Si se daña o le pasa algo a la tarja o mezcladora, ¿Qué se debe hacer?

Comuníquese al 800 837 4585, ya que el 95% de las fallas son resultado de la instalación y pueden resolverse fácilmente.



COMMODORE
TRITURADORES

CAMBIA TU VIDA
PRESIONANDO
UN BOTÓN



7100

\$4,241.³¹ MX

+ **Control remoto**
\$5,007.⁴³ MX

IVA incluido



7600

\$4,805.²⁴ MX

+ **Control remoto**
\$5,571.³⁵ MX

IVA incluido

7600 3-BOLT

\$5,229.³⁶ MX

IVA incluido
*Con sistema para adaptador a tarja Prepstation D-150 Schock



8100

\$5,999.¹⁸ MX

+ **Control remoto**
\$6,515.⁷⁸ MX

IVA incluido

8100 3-BOLT

\$6,173.⁹² MX

IVA incluido
*Con sistema para adaptador a tarja Prepstation D-150 Schock

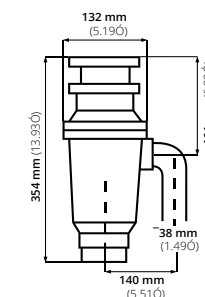
COMMODORE
TRITURADORES

PROPIEDADES TÉCNICAS

7100

Potencia: 1/2 caballo de fuerza
Uso ideal: Estándar / hasta 4 personas
Cubierta para aislar ruido: Parcial

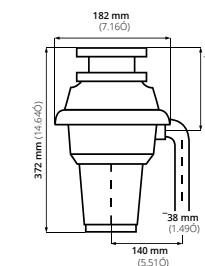
- Componentes de acero inoxidable
- Garantía de tres años



7600

Potencia: 1/2 caballo de fuerza
Uso ideal: Semi-pesado / hasta 6 personas
Cubierta para aislar ruido: Total

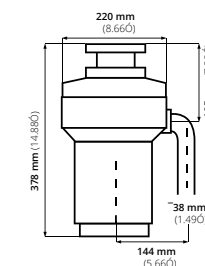
- Componentes de acero inoxidable
- Garantía de tres años



8100

Potencia: 1/2 caballo de fuerza
Uso ideal: Semi-pesado / hasta 8 personas
Cubierta para aislar ruido: Total

- Componentes de acero inoxidable
- Cilindro de trituración extragrande
- Garantía de tres años



HIGIENE ECOLÓGICA

ACCESORIOS TRITURADORES



Funcionamiento Seguro

Es sencillo de instalar, simple de usar y de lo más seguro, ya que su sistema de trituración es sin cuchillas, Commodore® es de fácil uso para toda la familia.



Escudo Bio Shield

Commodore® cuenta con un escudo antimicrobiano, eliminando olores, gérmenes y bacterias.



Sistema de Trituración

Con cualquier triturador Commodore® puedes triturar casi cualquier tipo de desperdicio, como: cáscara de huevo, huesos de pollo, hueso de aguacate, corazón de piña, cáscara de coco entre otros.



SWITCH DE AIRE

\$1,755.20 MX

IVA incluido

Necesario ante la falta de un apagador que opere el triturador.

Esta provisto con un botón de control para su instalación.

Medida para la perforación en cubierta: 3.5 cm



CONTROL REMOTO

\$1,079.60 MX

IVA incluido

Sustituye interruptores mal ubicados.

Su uso es de manera remota con un alcance de 30 metros sin importar muros u obstáculos.



IMÁN

\$256.00 MX

IVA incluido

Poderoso magneto que impide la caída de utensilios metálicos al interior del triturador.



CAMBIA TU VIDA
**PRESIONANDO
UN BOTÓN**

PREGUNTAS FRECUENTES

¿Cómo escojo mi triturador?



7100

4 personas



7600

6 personas



8100

8 personas

¿Cuánto tiempo tiene de garantía?

Tres años.

¿Cómo lo instalo?

Para su funcionamiento se debe de contar con un contacto para conectarlo y un corta corriente para encender y apagar, éste puede ser un apagador de pared, switch de aire o un control remoto; enseguida se fija el triturador a la tarja con su sistema maestro de montaje y se conecta el orificio de descarga a la tubería.

¿Cómo funciona?

Se depositan los desperdicios en el triturador (no es recomendable llenarlo completamente), se abre el paso del agua y se enciende el triturador, en caso de ser necesario se introducen más desperdicios. Cuando el triturador haya terminado su función, notará un sonido diferente y al estar ya sin desperdicios, se cierra el paso del agua y se apaga el triturador.

Se recomienda enjuagar la salpicadera al término de su uso. **Nota:** nunca debe funcionar el triturador en seco.

¿Es peligroso?

Los trituradores Commodore no tienen cuchillas, sino que funcionan con paletas de acero inoxidable que golpean los desperdicios a gran velocidad; en caso de que el triturador se trabe con algún objeto sólido como un tenedor, o cuchillo, éste detiene su funcionamiento y el botón de reajuste se activa, el cual está ubicado en la parte inferior (se distingue por su color rojo).

¿Qué tipo de tarja se recomienda para su instalación?

Depende el gusto del usuario, desde una tina hasta tres, ya que el agua transita hacia el desagüe mientras el triturador no está en uso. Lo recomendable es que sea una tarja con calibre de 20 o menor, para evitar cualquier vibración.

¿Qué puedo triturar?

Desde el equipo más pequeño Commodore® puedes triturar casi cualquier tipo de desperdicio, como: cáscara de huevo, huesos de pollo, hueso de aguacate, corazón de piña, entre otros.

¿Requiere mantenimiento?

Sólo se requiere dejar el chorro de agua durante 15-20 segundos al terminar de procesar los desperdicios.

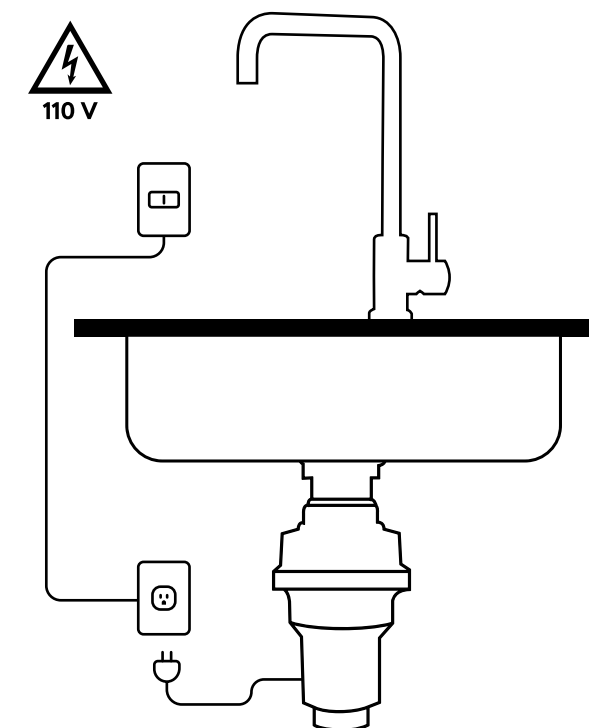


COMMODORE TRITURADORES

Para Instalar un Triturador Commodore® se necesita:

1. Un contacto en el interior del gabinete del fregadero de la tarja en la que se instalará.
2. Un interruptor para controlar el contacto y permita encender - apagar el triturador.

Esta es la manera mas sencilla de conectar su triturador, permite tener una instalación limpia, sin riesgo que se desconecte al usar otros accesorios, detergentes, etc. Además le permite tener disponible todo el espacio de mueble fregadero.



FREGADEROS DE CUARZO
SCHOCK
HANDMADE IN GERMANY





POSICIONADA COMO LA NÚMERO UNO EN PRODUCCIÓN MUNDIAL DE FREGADEROS DE CUARZO.

Fundada en 1924, SCHOCK es una empresa alemana que desde hace más de 40 años está posicionada como la número uno en producción mundial de fregaderos de cuarzo.

Gracias a la combinación de tres importantes factores: tendencias internacionales, alta tecnología y artesanía de origen alemán.

CRISTADUR®

Ekitchen comercializa la mejor fórmula que es CRISTADUR® tecnología con acabados y textura patentada extremadamente fina.

Los fregaderos SCHOCK contienen 75% de cuarzo, el material más duro del granito.

Nuestro nuevo CRISTADUR® con una fórmula mejorada. El acabado premium ya es más fácil de limpiar, aún más robusto, elástico y versátil.



15 AÑOS DE GARANTÍA

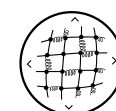


CON INNOVACIÓN, PASIÓN Y AMBICIÓN SEGUIREMOS SIENDO EL LÍDER TECNOLÓGICO EN LAS PRÓXIMAS DÉCADAS.



PROPIEDADES

- Acabado premium con una textura / tacto suave como la seda.
 - Patentado.
 - Colores intensos y brillantes.
 - Gracias al efecto antiadherente la suciedad simplemente no se adhiere.
 - Los fregaderos CRISTADUR® son los favoritos y los pioneros en el mercado de fregaderos de cuarzo.
 - Se puede montar bajo cubierta y sobre cubierta.
 - Varios modelos CRISTADUR® han ganado premios por diseño y funcionalidad.
 - Con características premium atractivas y prácticas para el Fregadero.
- Ajuste de color coordinado: para un fregadero y un grifo del mismo color.



Fórmula mejorada



Probado con agua hirviendo

Llegamos a la actualidad con el mejor material compuesto de cuarzo en el mercado. Con nuestra fórmula mejorada el nuevo cristal es más elástico, más resistente a los impactos, duradero, fácil de limpiar y, simplemente de mayor calidad.

COMPARATIVO SCHOCK CRISTADUR

	CRISTADUR	CRISTALITE	FREGADEROS DE CUARZO BAJO TECNOLOGÍA SCHOCK	OTROS FREGADEROS DE CUARZO
RESISTENCIA	* * * * *	* * *	* * *	* *
DISEÑO	* * * * *	* * * *	* * *	* *
ACABADO SUAVE	* * * * *	* * * *	* * *	* *
COLORES INTENSOS Y BRILLANTES	* * * * *	* * * *	* * *	* *
FÁCIL DE LIMPIAR	* * * * *	* * * *	* * * *	* * *
COMBINABLES CON MEZCLADORAS	* * * * *	* * * *	* *	* * *
GARANTÍA	15 AÑOS	10 AÑOS	??	LA MAYORÍA DE LAS VECES SIN GARANTÍA
CERTIFICACIONES	* * * * *	* * * * *	* * *	* * *
DISPONIBILIDAD Y VARIEDAD EN MÉXICO	* * * * *	* * *	* * *	* *
OPCIONES PARA PROYECTOS	* * * *	* * * * *	* * *	* * *
PRECIO COMPETITIVO	* * * *	* * * * *	* * * *	* * * *

VENTAJAS DEL PRODUCTO



EFFECTO ANTIADHERENTE

La suciedad simplemente no se adhiere



LIBRE DE OLORES

El material garantiza la superficie libre de olores

LGA 5421357



A PRUEBA DE CALOR

Superficie resistente al calor

DIN 13310



SEGURIDAD PARA LOS ALIMENTOS

Material absolutamente seguro

LGA 5631024



RESISTENTE AL IMPACTO

El material es mucho más duro que el granito.

DIN EN438-2



HECHO PARA DURAR

Extremadamente duradero

DIN 13310



ProHigienic21

Calidad de la superficie patentada por SCHOCK.



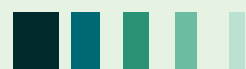
RESISTENTE A LAS MANCHAS

Manchas de alimentos / bebidas no pueden pegarse

LGA 1103



SINK GREEN



“Nadie puede desconectarse de este mundo, es el planeta azul que nos han dado (...), nos guste o no”.

- FRIEDRICH SCHOCK, 1995

NUESTRO CAMINO HACIA UN FUTURO SUSTENTABLE

SINK GREEN es nuestro camino hacia un futuro sustentable, con la optimización continua de nuestros procesos en todos los niveles.

Para nosotros, la sustentabilidad no es solo una tendencia, es parte de nuestro ADN y marca. La conexión con la naturaleza y la actitud resultante hacia la sostenibilidad se refleja en las diferentes facetas del pensamiento verde. SINK GREEN influye en las acciones diarias de SCHOCK y de nuestros productos.

El mercado de los fregaderos de cuarzo está creciendo de manera exponencial, convirtiéndose en una opción ideal en los últimos años.

Es por eso que SCHOCK llega a México a través de una alianza exclusiva con eKitchen para el desarrollo de la marca.

ISO
14001



made
in
Germany



TARJAS

SINK GREEN

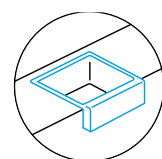


IT'S A MATCH!

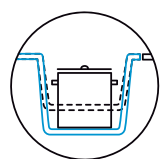
Llave Eclipse Stainless
+ Complementos Schock

KALLIO N-175

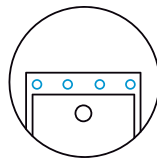
\$ 1,286.78 USD
(Precio de lista. IVA incluido.)



Faldón 20 cm



Profundidad Premium



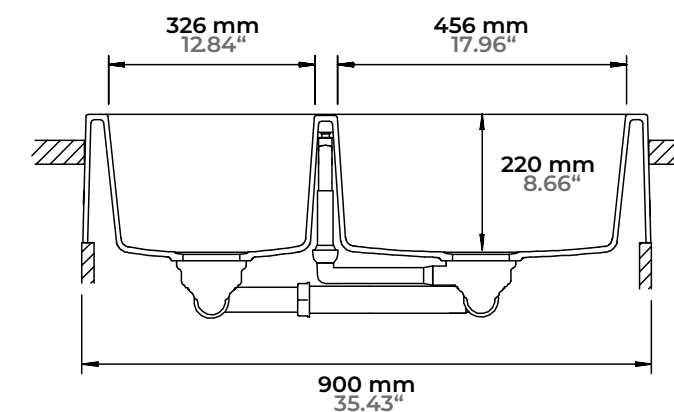
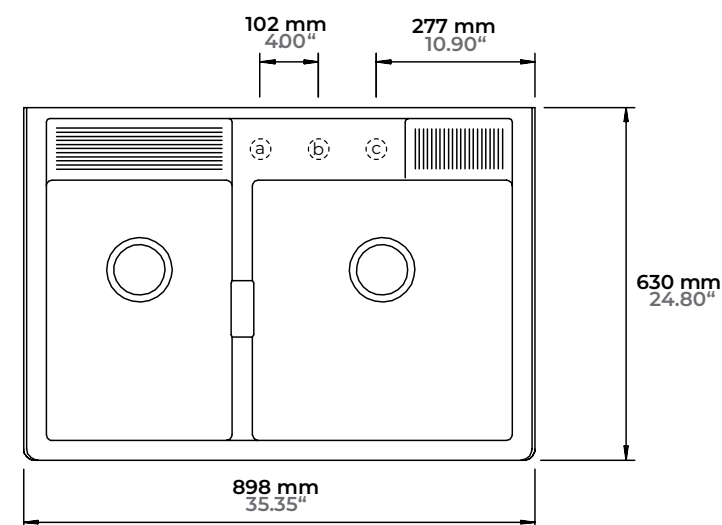
Huecos Personalizados

¡ELIGE TUS ACCESORIOS!

(Ver página 156)



KALLIO N-175



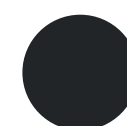
Plantilla para corte

Empotrar



Según diseño

Colores disponibles



Night



Day



Black

Bronze

Todos los modelos incluyen:

- Desagüe automático
- Contracanal
- Cespol

**AGREGA NUEVOS
COMPLEMENTOS EN COLOR**

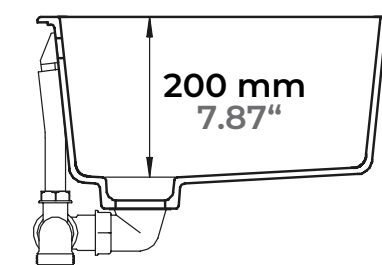
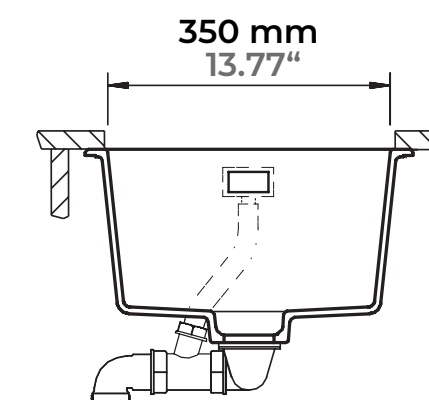
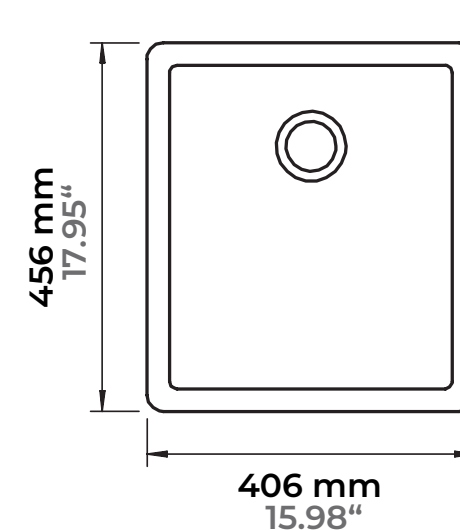
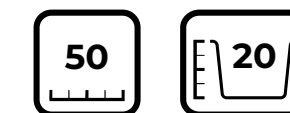
\$ 133.68 USD (Precio de lista. IVA incluido.)



**TARJA AUXILIAR
IDEAL PARA
TU COCINA**

*Placa del rebosadero no disponible en color

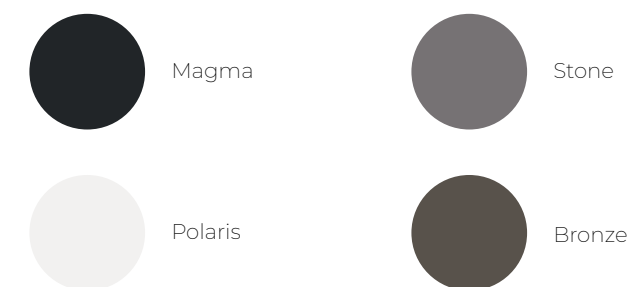
GREENWICH



Plantilla para corte



Colores disponibles



**AGREGA NUEVOS
COMPLEMENTOS EN COLOR**



Black

Bronze

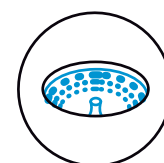
Todos los modelos incluyen:

- Desagüe automático
- Contracanal
- Cespól

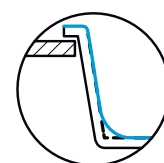
GREENWICH N100S

\$538.56 USD

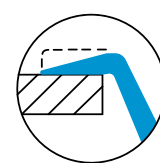
(Precio de lista. IVA incluido.)



Perfect Drain



Diseño
ultra liviano



Contorno diseñado
para fácil limpieza

¡ELIGE TUS ACCESORIOS!

(Ver página 156)

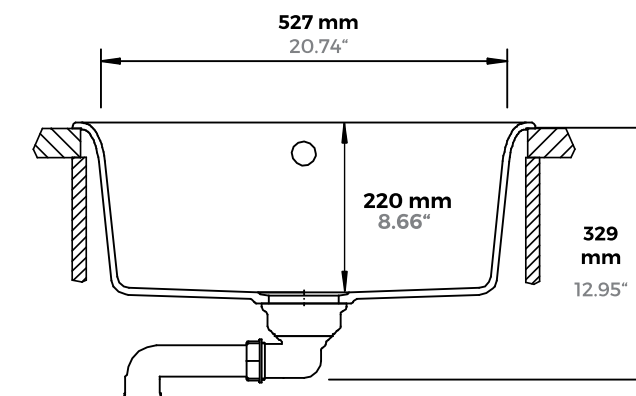
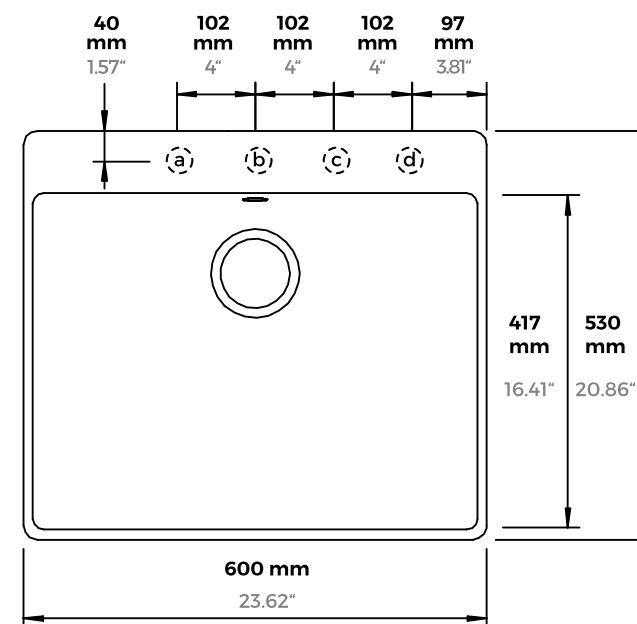
\$ 64.50 USD (Precio de lista. IVA incluido.)



IT'S A MATCH!

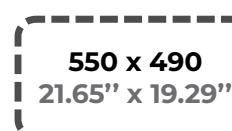
Llave Eclipse Stainless
+ Tarja Schock

GALAXY N-100



Plantilla para corte

Empotrar



Submontar



Colores disponibles



Magma



Stone



Polaris



Bronze

Todos los modelos incluyen:

- Desagüe automático
- Contracanal
- Cespol

**AGREGA NUEVOS
COMPLEMENTOS EN COLOR**



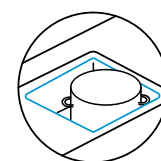
Black

Bronze

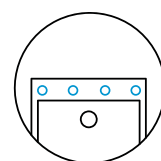
GALAXY N-100

\$ 638.58 USD

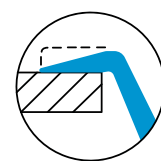
(Precio de lista. IVA incluido.)



Volumen Extra
Mayor profundidad



Huecos
Personalizados



Contorno diseñado
para fácil limpieza

¡ELIGE TUS ACCESORIOS!

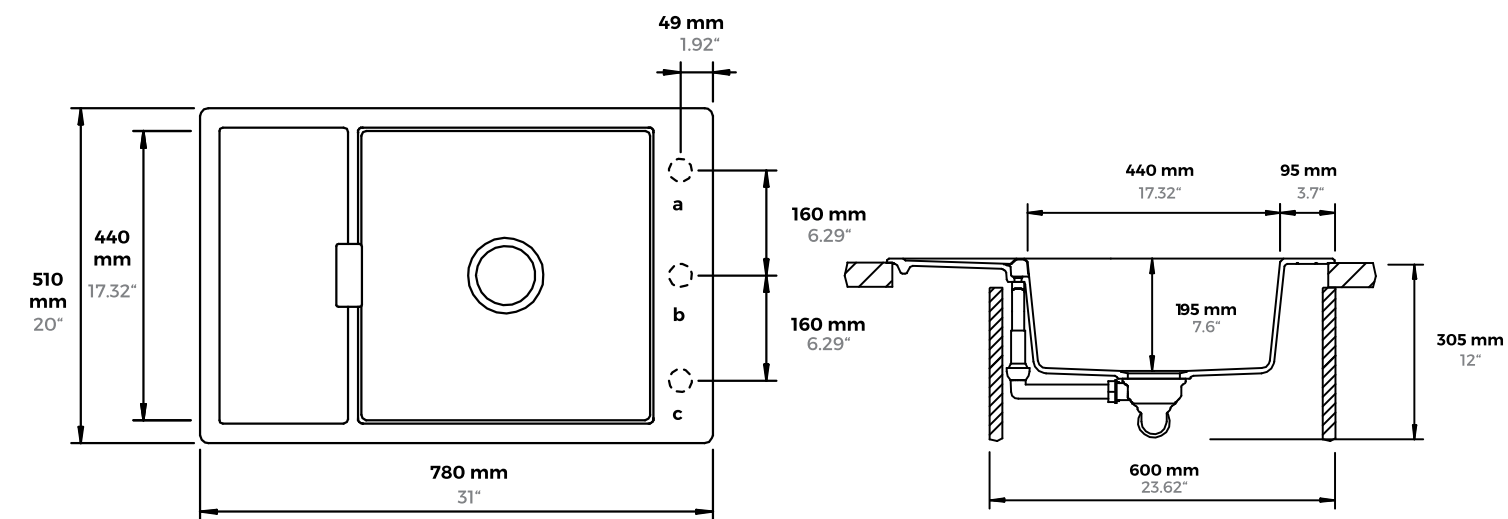
- Tabla FIBRE-ROCK para picar
- Rejilla plegable inoxidable / negra

(Ver página 156)

\$ 64.50 USD (Precio de lista. IVA incluido.)



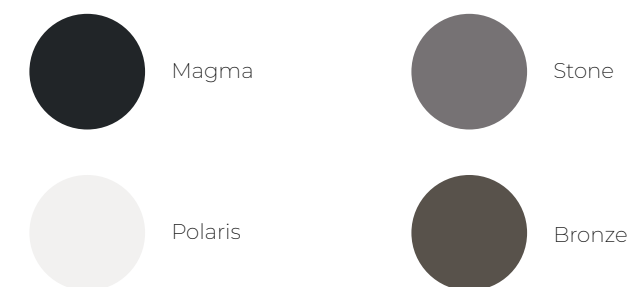
MONO D-100 XS



Plantilla para corte



Colores disponibles



Todos los modelos incluyen:

- Desagüe automático
- Contracanasta
- Cespol

AGREGA NUEVOS
COMPLEMENTOS EN COLOR



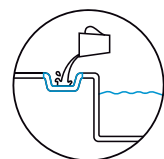
Black

Bronze

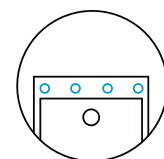
\$ 92.21 USD (Precio de lista. IVA incluido.)

MONO D-100 XS

\$ 672.85 USD
(Precio de lista. IVA incluido.)



Desagüe auxiliar



Huecos Personalizados

INCLUYE

- Rack escurridor para vasos y platos.

¡ELIGE TUS ACCESORIOS!

(Ver página 156)

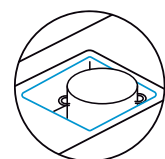


IT'S A MATCH!

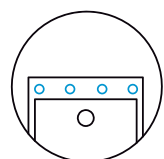
Llave Eclipse Stainless
+ Complementos Schock

MONTANO N-100 XL

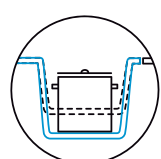
\$ 718.55 USD
(Precio de lista. IVA incluido.)



Volumen Extra
Mayor profundidad



Huecos Personalizados



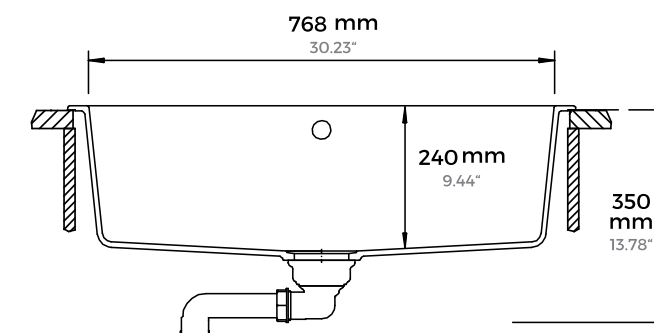
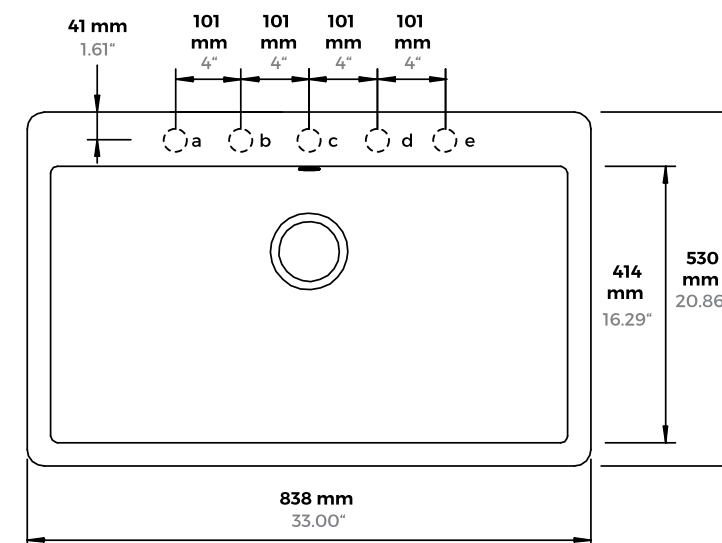
Profundidad Premium

¡ELIGE TUS ACCESORIOS!

- Tabla FIBRE-ROCK para picar
- Rejilla plegable inoxidable / negra

(Ver página 156)

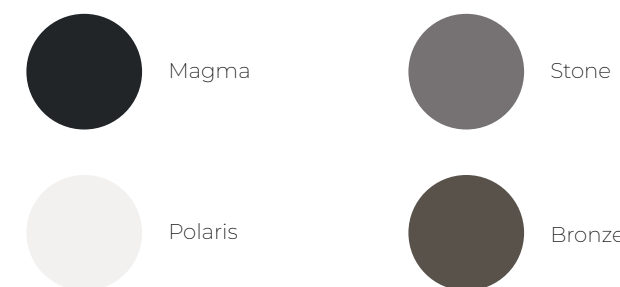
MONTANO N-100 XL



Plantilla para corte



Colores disponibles



Todos los modelos incluyen:

- Desagüe automático
- Contracanal
- Cespol

AGREGA NUEVOS COMPLEMENTOS EN COLOR



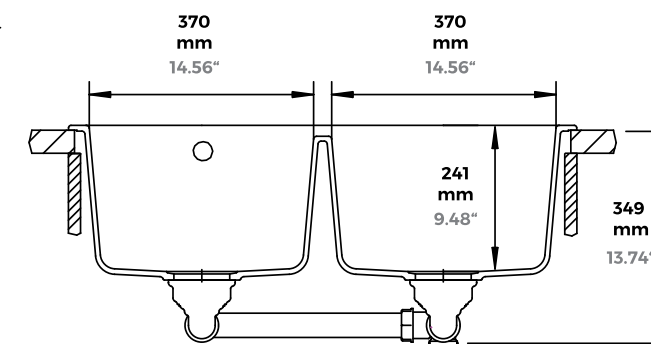
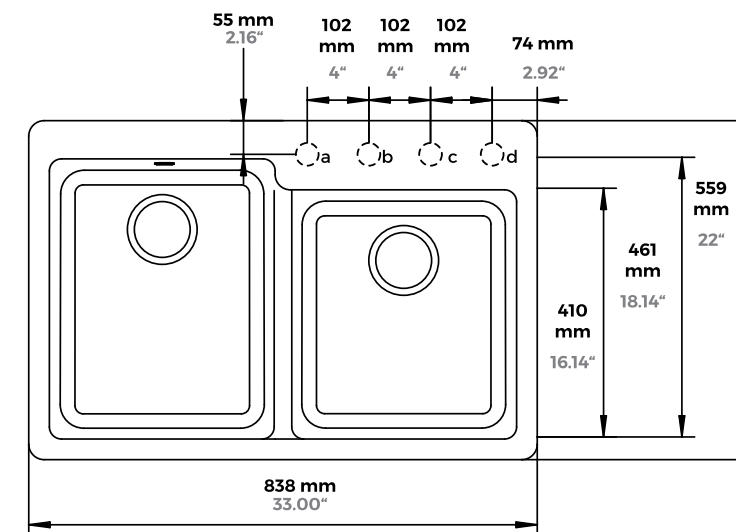
Black

Bronze

\$ 64.50 USD (Precio de lista. IVA incluido.)



ALIVE N-175

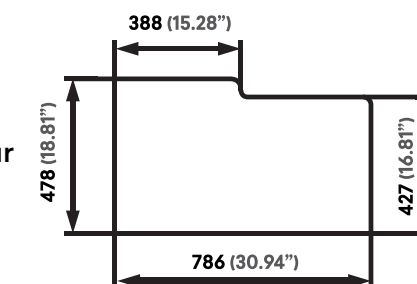


Plantilla para corte

Empotrar

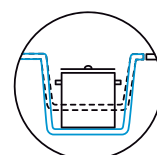


Submontar

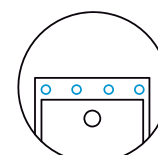


ALIVE N-175

\$ 756.39 USD
(Precio de lista. IVA incluido.)



Profundidad Premium



Huecos Personalizados

¡ELIGE TUS ACCESORIOS!

- Tabla FIBRE-ROCK para picar
- Rejilla plegable inoxidable / negra

(Ver página 156)

Colores disponibles



Magma



Stone



Polaris



Bronze

Todos los modelos incluyen:

- Desagüe automático
- Contracanasta
- Cespol

AGREGA NUEVOS
COMPLEMENTOS EN COLOR



Black

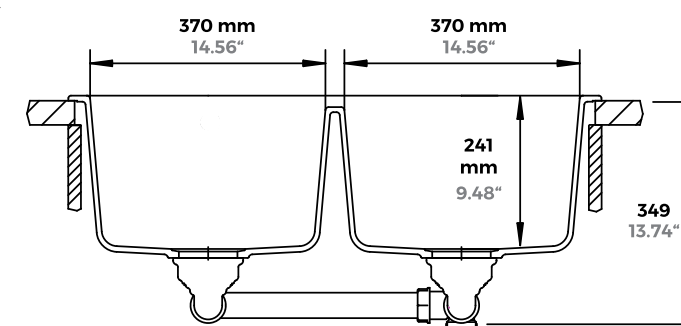
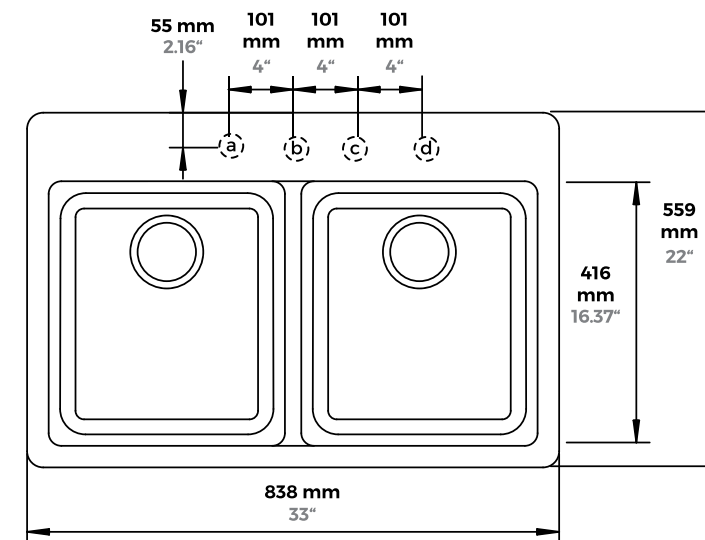


Bronze

\$ 105.97 USD (Precio de lista. IVA incluido.)



ALIVE N-200



Plantilla para corte

Empotrar



818 x 539
32.2" x 21.22"

Submontar



786 x 432
30.94" x 17.01"

Colores disponibles



Magma



Stone



Polaris



Bronze

Todos los modelos incluyen:

- Desagüe automático
- Contracanal
- Cespól

AGREGA NUEVOS
COMPLEMENTOS EN COLOR



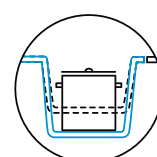
Black

Bronze

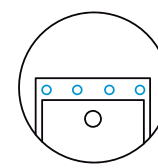
ALIVE N-200

\$ 756.39 USD

(Precio de lista. IVA incluido.)



Profundidad
Premium



Huecos
Personalizados

¡ELIGE TUS ACCESORIOS!

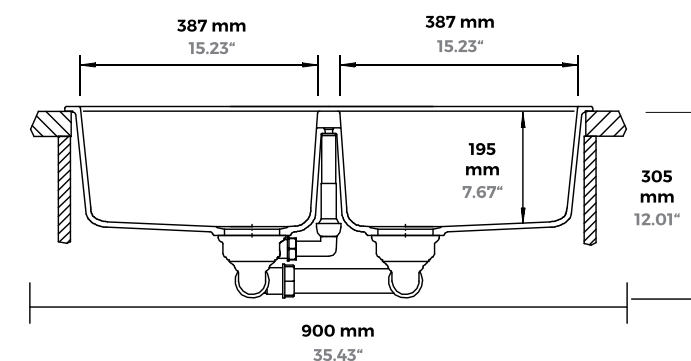
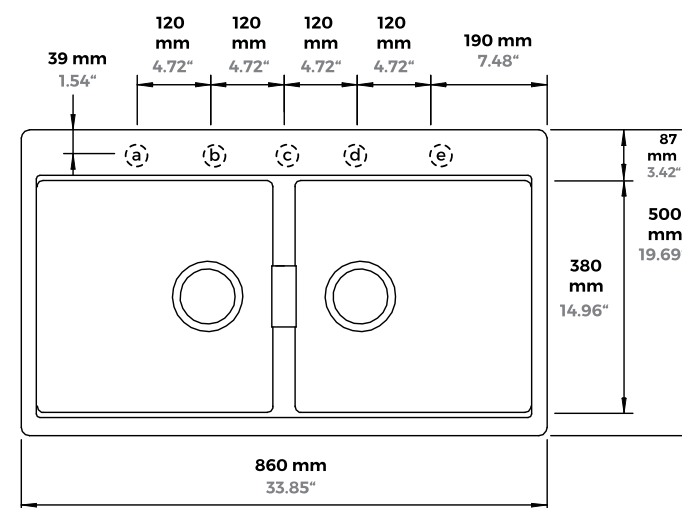
- Tabla FIBRE-ROCK para picar
- Rejilla plegable inoxidable / negra

(Ver página 156)

\$ 105.97 USD (Precio de lista. IVA incluido.)



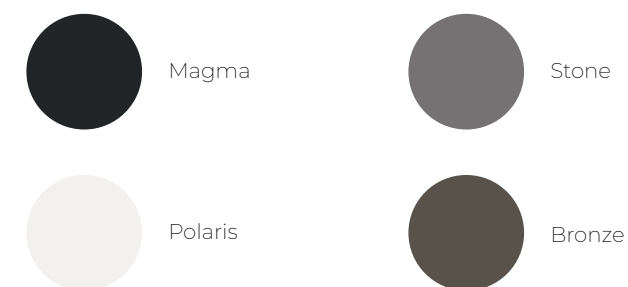
HORIZONT N-200



Plantilla para corte



Colores disponibles



**AGREGA NUEVOS
COMPLEMENTOS EN COLOR**



Black

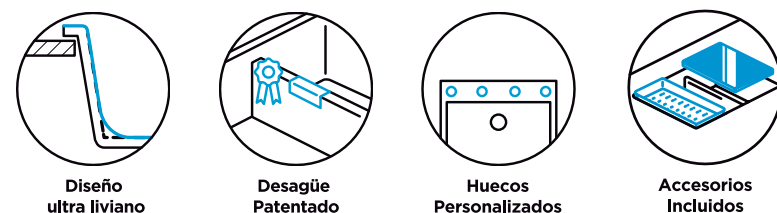
Bronze

Todos los modelos incluyen:

- Desagüe automático
- Contracanal
- Cespól

HORIZONT N-200

\$ 1,009.74 USD
(Precio de lista. IVA incluido.)



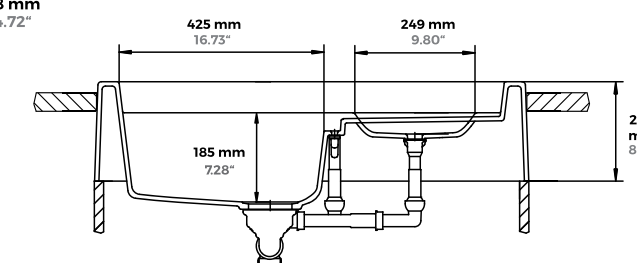
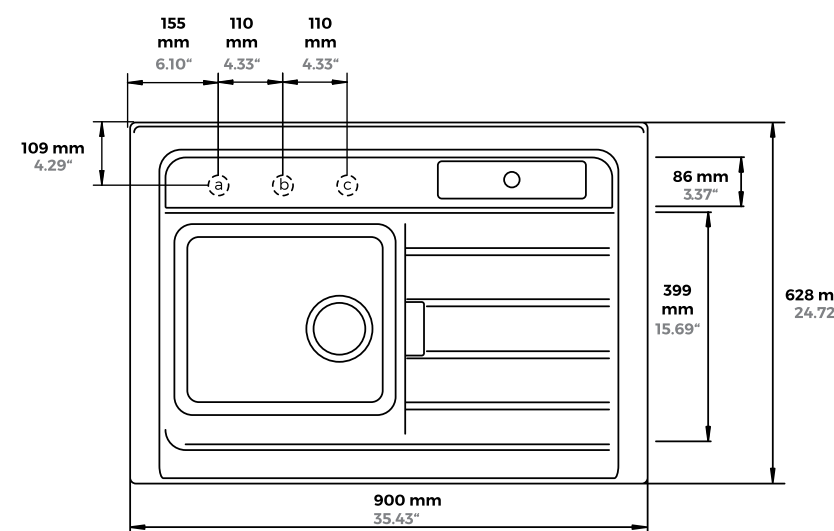
**INCLUYE 2 ACCESORIOS.
¡ELIGE TUS FAVORITOS!**

(Ver página 156)

\$ 133.68 USD (Precio de lista. IVA incluido.)



GRANDO N-100



Plantilla para corte

Empotrar



Según diseño

Colores disponibles



Magma



Polaris



Black

Bronze

AGREGA NUEVOS
COMPLEMENTOS EN COLOR

Todos los modelos incluyen:

- Desagüe automático
- Contracanasta
- Cespol

\$ 92.21 USD (Precio de lista. IVA incluido.)

GRANDO M-100

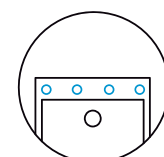
CON TABLA DE PICAR
\$ 1,260.33 USD

SIN TABLA DE PICAR
\$ 1,088,47 USD

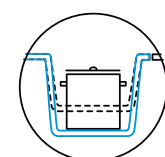
(Precio de lista. IVA incluido.)



reddot design award
product design 2013



Huecos Personalizados



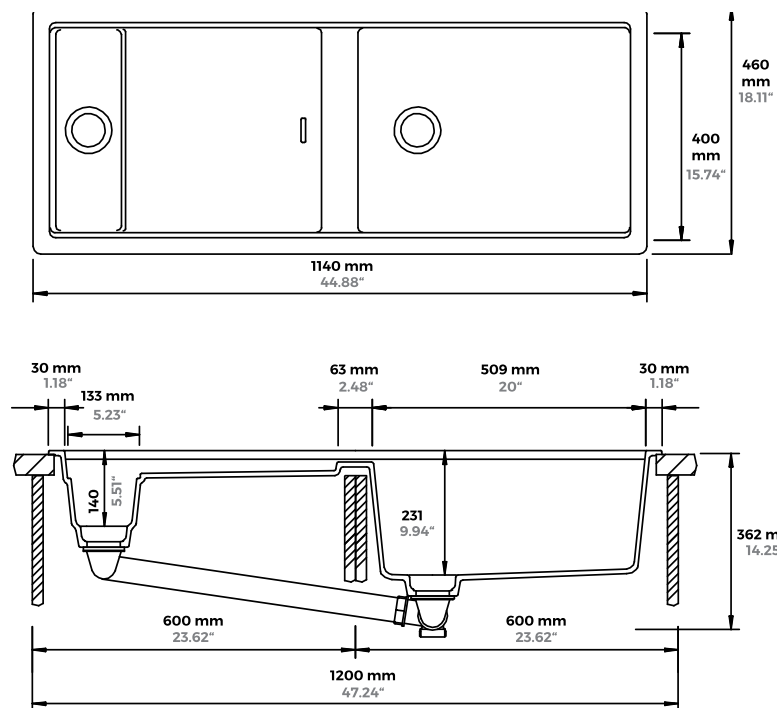
Profundidad Premium

¡ACCESORIO DISPONIBLE!

Tabla de vidrio para picar. Exclusiva para este modelo (Ver página 156)
• Incluye faldón perimetral de 209 mm



PREPSTATION D-150



Plantilla para corte

Empotrar



1120 x 440
44.09" x 17.32"

Submontar



1080 x 400
42.52" x 15.75"

Colores disponibles



Magma



Stone



Polaris



Bronze

Todos los modelos incluyen:

- Desagüe automático
- Contracanal
- Cespol

AGREGA NUEVOS
COMPLEMENTOS EN COLOR



Black



Bronze

\$ 105.97 USD (Precio de lista. IVA incluido.)

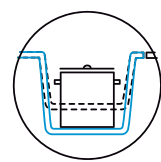
PREPSTATION D-150

\$1,461.33 USD

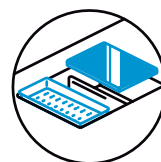
(Precio de lista. IVA incluido.)



Perfect Drain



Profundidad
Premium



Accesorios
Incluidos

INCLUYE 2 ACCESORIOS.
¡ELIGE TUS FAVORITOS!

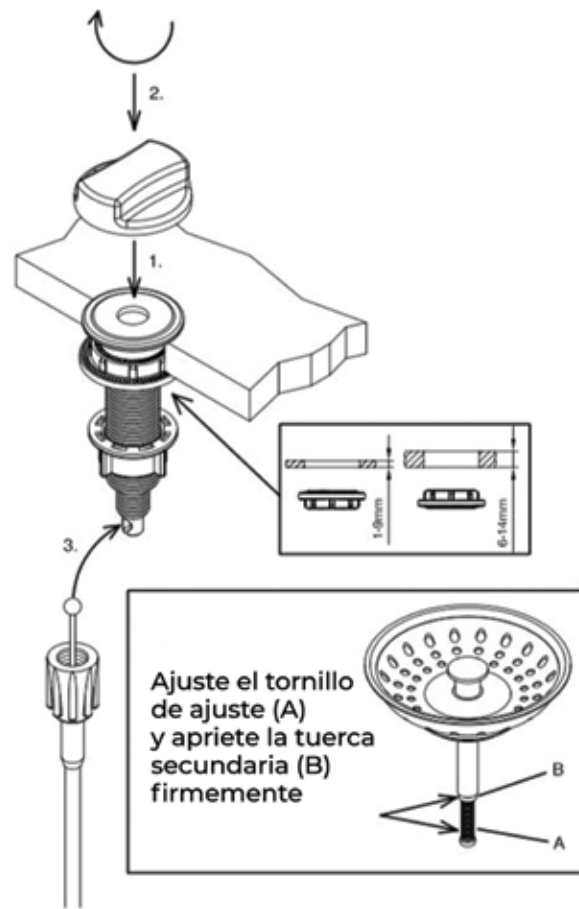
(Ver página 156)



ACCESORIOS INCLUIDOS

Todos los modelos incluyen:

- Desagüe automático
- Contracanasta
- Cespól



La broca para hacer la perforación debe de medir: 3.5-4cm

(Precios de lista. IVA incluido.)

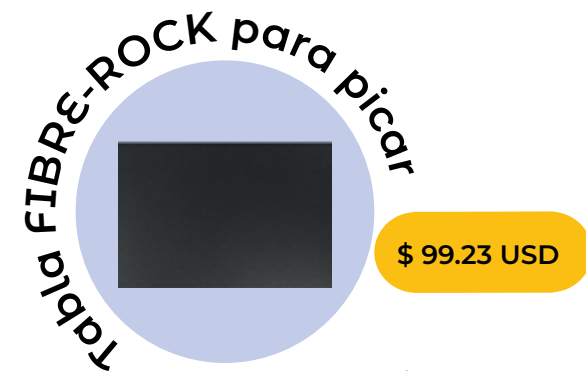
ACCESORIOS DISPONIBLES PARA: PREPSTATION D-150 Y HORIZONT N-200



ACCESORIO ADICIONAL PARA GRANDO M-100:



ACCESORIOS ADICIONALES PARA TODOS LOS MODELOS:



Horizont N-200 con accesorios



Rejilla plegable



LLAVES



MODELO
SC-510

Rango de giro:
120°

Posición maneral:
superior

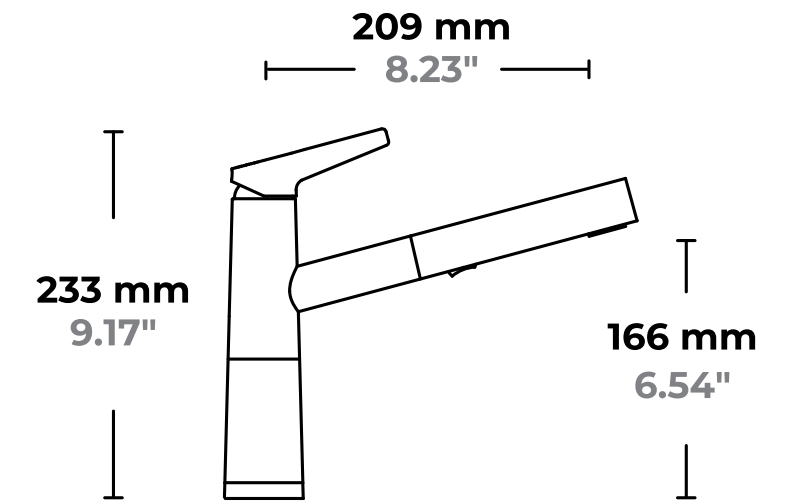
Longitud aprovechable de la manguera:
600 mm

Características:
• Función Jet Spray
• Válvula antirretorno

Funcionamiento:
alta y baja presión

Presión mínima:
700 grs/cm²

Flujo de agua:
6.5 l/min



COLORES DISPONIBLES



Polaris POL (99)



Magma MAG (97)



Stone STO (88)



Bronze (87)

¡100% COMBINABLE!

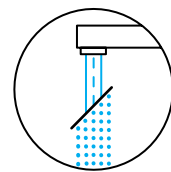
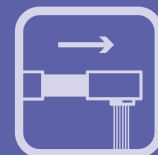
Crea la mezcla perfecta. SCHOCK te ofrece la posibilidad de combinar el modelo de llave con la tarja que más te guste. ¡Elige tu color y modelo favoritos!

SC-510

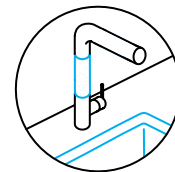
\$491.49 USD

(Precio de lista. IVA incluido.)

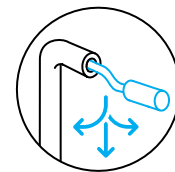
¡MODELO EXTRAÍBLE!



Selectivo
Boquilla multifuncional



Protegido
Cono protector de cuarzo CRISTADUR®



Haz más
Diseño ergonómico



MODELO
SC-520

Rango de giro:
120°

Posición maneral:
derecha

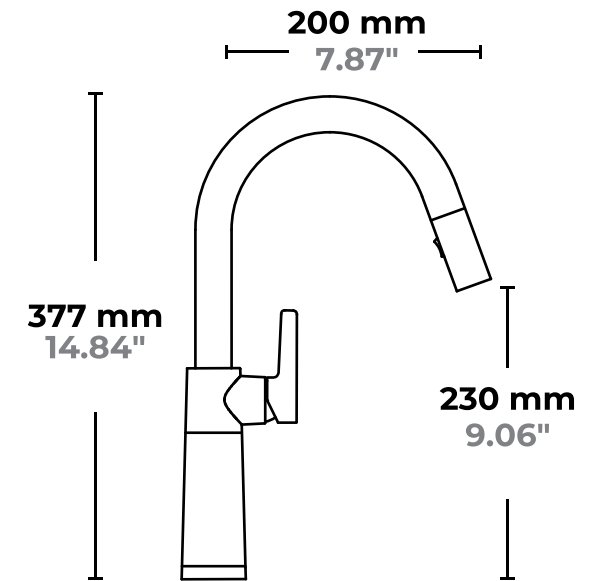
Longitud aprovechable de la manguera:
400 mm

Características:
• Función Jet Spray
• Válvula antirretorno

Funcionamiento:
alta y baja presión

Presión mínima:
700 grs/cm²

Flujo de agua:
6 l/min



COLORES DISPONIBLES



Polaris POL (99)



Magma MAG (97)



Stone STO (88)



Bronze (87)

¡100% COMBINABLE!

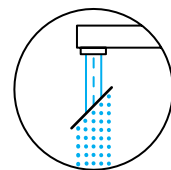
Crea la mezcla perfecta. SCHOCK te ofrece la posibilidad de combinar el modelo de llave con la tarja que más te guste. ¡Elige tu color y modelo favoritos!

SC-520

\$523.88 USD

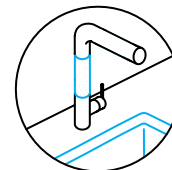
(Precio de lista. IVA incluido.)

¡MODELO EXTRAÍBLE!



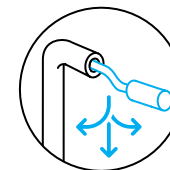
Selectivo

Boquilla multifuncional



Protegido

Cono protector de cuarzo CRISTADUR®



Haz más

Diseño ergonómico



MODELO
SC-530

Rango de giro:
120°

Posición maneral:
derecha

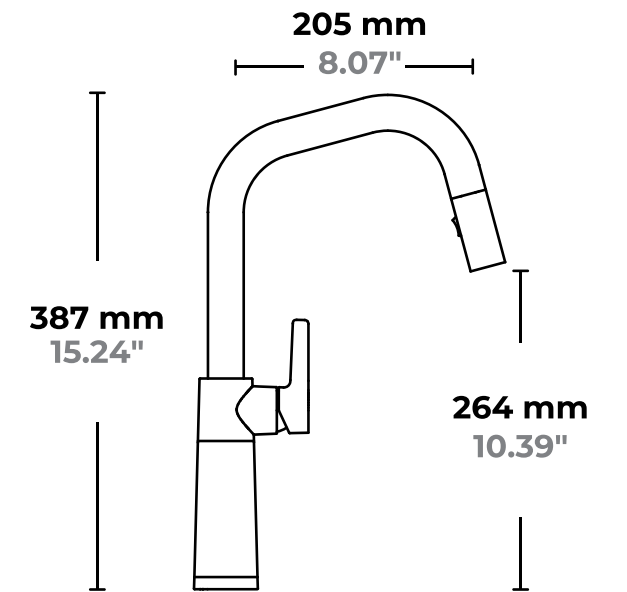
Longitud aprovechable de la manguera:
400 mm

Características:
• Función Jet Spray
• Válvula antirretorno

Funcionamiento:
alta y baja presión

Presión mínima:
700 grs/cm²

Flujo de agua:
6 l/min



COLORES DISPONIBLES



Polaris POL (99)



Magma MAG (97)



Stone STO (88)



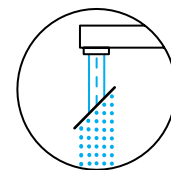
Bronze (87)

SC-530

\$523.88 USD

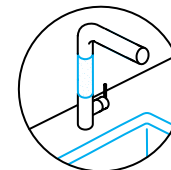
(Precio de lista. IVA incluido.)

¡MODELO EXTRAÍBLE!



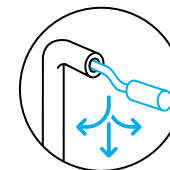
Selectivo

Boquilla multifuncional



Protegido

Cono protector de cuarzo CRISTADUR®



Haz más

Diseño ergonómico

¡100% COMBINABLE!

Crea la mezcla perfecta. SCHOCK te ofrece la posibilidad de combinar el modelo de llave con la tarja que más te guste. ¡Elige tu color y modelo favoritos!



MODELO
SC-540

Rango de giro:
120°

Posición maneral:
derecha

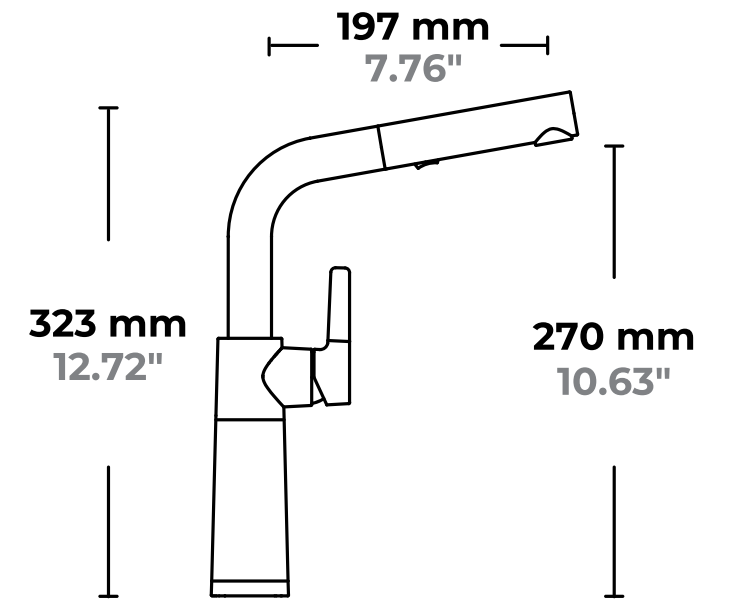
**Longitud aprovechable
de la manguera:**
400 mm

Características:
• Función Jet Spray
• Válvula antirretorno

Funcionamiento:
alta y baja presión

Presión mínima:
700 grs/cm²

Flujo de agua:
6 l/min



COLORES DISPONIBLES



Polaris POL (99)



Magma MAG (97)



Stone STO (88)



Bronze (87)

¡100% COMBINABLE!

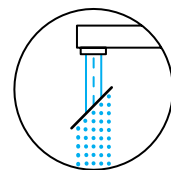
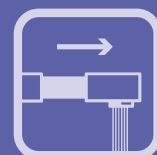
Crea la mezcla perfecta. SCHOCK te ofrece la posibilidad de combinar el modelo de llave con la tarja que más te guste. ¡Elige tu color y modelo favoritos!

SC-540

\$523.88 USD

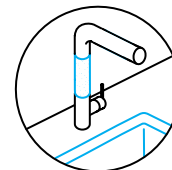
(Precio de lista. IVA incluido.)

¡MODELO EXTRAÍBLE!



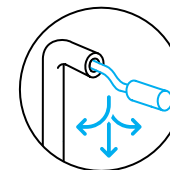
Selectivo

Boquilla multifuncional



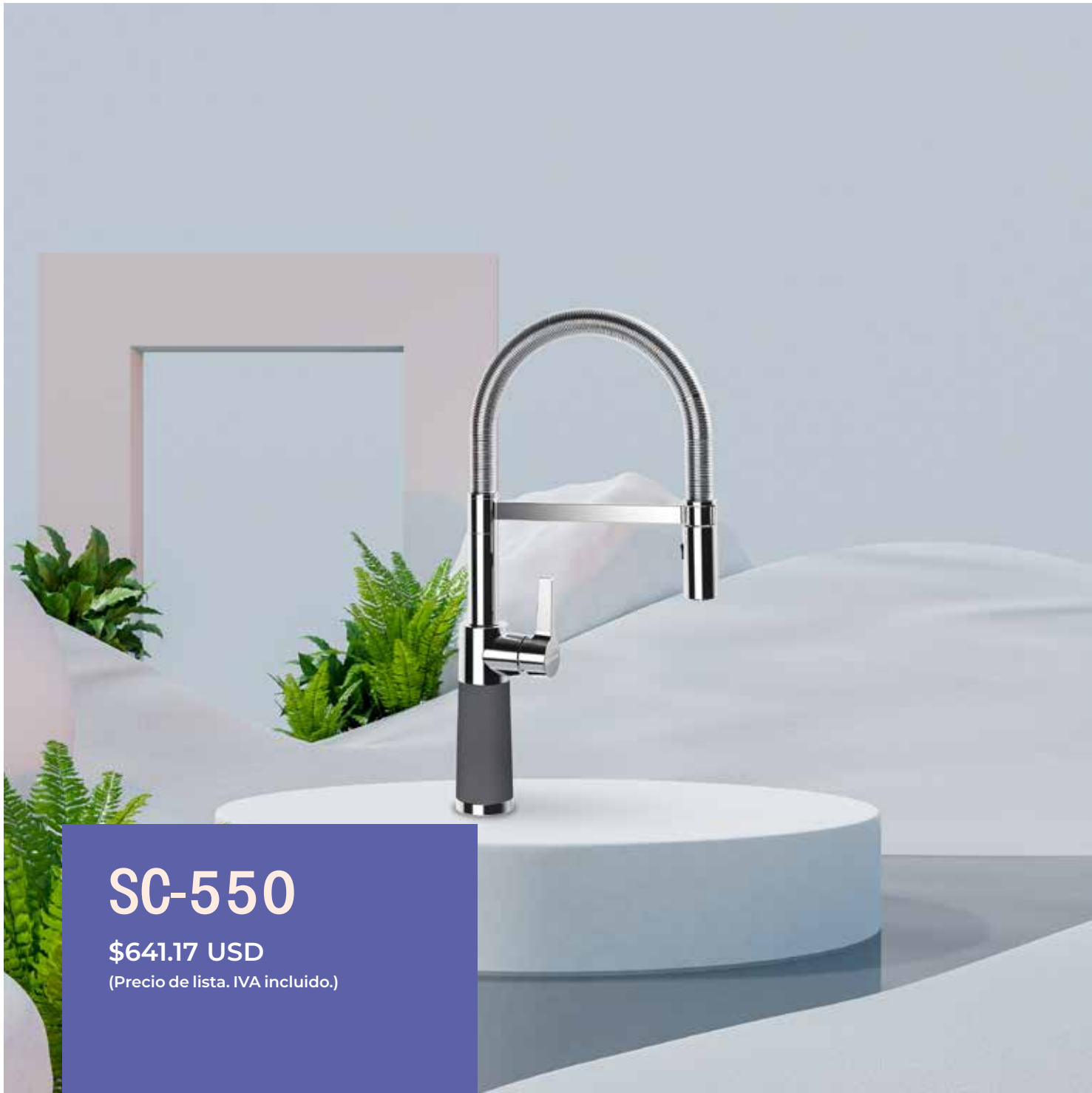
Protegido

Cono protector de cuarzo CRISTADUR®



Haz más

Diseño ergonómico



MODELO
SC-550

Rango de giro:
150°

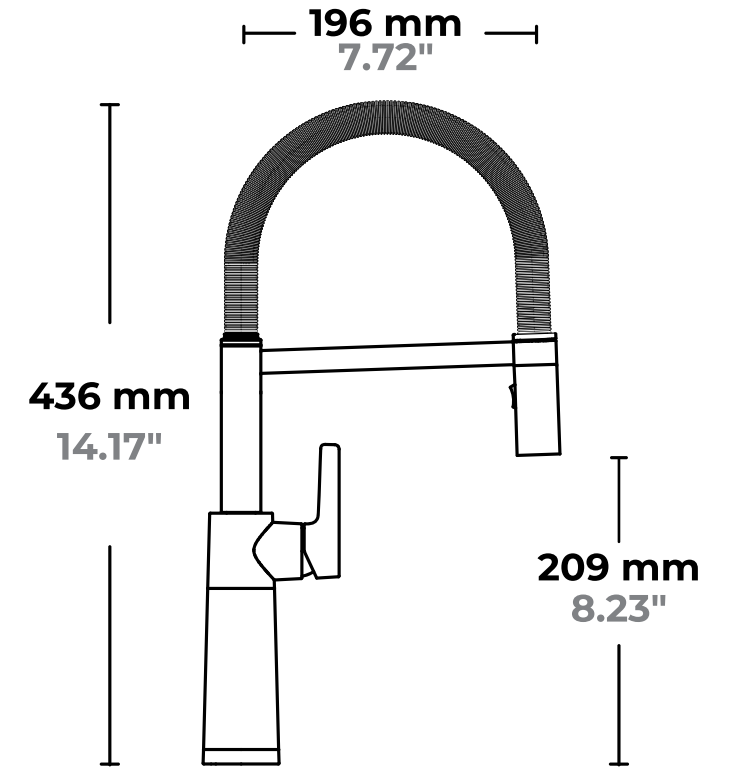
Posición maneral:
derecha

Características:
• Función Jet Spray
• Válvula antirretorno

Funcionamiento:
alta y baja presión

Presión mínima:
700 grs/cm²

Flujo de agua:
7 l/min



COLORES DISPONIBLES



Polaris POL (99)



Magma MAG (97)



Stone STO (88)



Bronze (87)

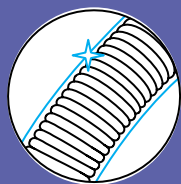
¡100% COMBINABLE!

Crea la mezcla perfecta. SCHOCK te ofrece la posibilidad de combinar el modelo de llave con la tarja que más te guste. ¡Elige tu color y modelo favoritos!

SC-550

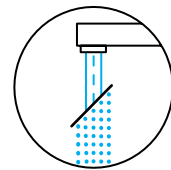
\$641.17 USD

(Precio de lista. IVA incluido.)



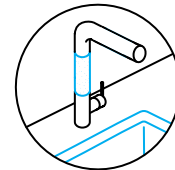
Sin complicaciones

Manguera retráctil de fácil limpieza



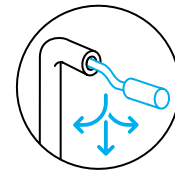
Selectivo

Boquilla multifuncional



Protegido

Cono protector de cuarzo CRISTADUR®



Haz más

Diseño ergonómico



KIT DE LIMPIEZA



1. Set Pro Care

El Set Pro Care se puede utilizar para eliminar arañazos leves y restaurar el brillo en su fregadero.

\$ 30.43 USD

(Precio de lista. IVA incluido.)

2. Juego de 3 esponjas

Juego de 3 esponjas de limpieza que elimina las abrasiones de metal de la superficie de su fregadero.



\$ 5.76 USD

(Precio de lista. IVA incluido.)



PREGUNTAS FRECUENTES



¿QUÉ ES SCHOCK?

SCHOCK es la empresa Alemana líder a nivel mundial en fabricación de fregaderos de cuarzo, cuenta con más de 42 años de experiencia y con presencia en más de 70 países

¿QUÉ ES CRISTADUR?

Los fregaderos CRISTADUR® tienen un acabado premium con una textura / tacto suave como la seda. SCHOCK CRISTADUR® brilla con una superficie suave muy fina patentada. Esto hace que nuestros fregaderos CRISTADUR® sean extremadamente fáciles de limpiar y resistentes al desgaste diario.

¿SE MANCHAN, CÓMO LA LIMPIO?

Son resistentes a materiales usados en la preparación de alimentos pero se debe dar el mantenimiento adecuado igual que con las superficies de Cuarzo. Cuando limpie su producto SCHOCK, use herramientas no abrasivas, prendas suaves y estropajos de plástico, estos no los dañarán. También puede usar los limpiadores de Fabricados por SCHOCK como la Magic Sponge y el Procure.

Para manchas superficiales use jabón y agua, esto será suficiente. Para manchas de salsas caseras, Valentina, café, entre otros use las Magic Sponge para eliminar las abrasiones de metal de la superficie de su fregadero.

¿SE RAYAN?

Son resistentes a rayaduras, sin embargo no se puede usar como tabla de picar, ya que por el porcentaje de resina si se puede rayar con un uso excesivo

¿CUÁL ES EL MANTENIMIENTO IDEAL?

MANTENGA SU PRODUCTO SCHOCK SECO Y LIMPIO.

Limpie frecuentemente para evitar que manchas de agua se peguen a la tarja o el exceso de minerales como el sarro. Para conservar el acabado original del producto seque perfectamente el producto después de su uso, utilizando un trapo suave.

Si su tarja o grifo presenta manchas de grasa o sarro en la parte superficial del producto, bastará con una limpieza con agua caliente, cierre el paso en su contracanasta y permita que al agua llene la tina, para después limpiar con una fibra suave. Para los grifos SCHOCK siga el mismo procedimiento: use herramientas no abrasivas, prendas suaves y estropajos de plástico.

PARA EVITAR OBSTRUCCIONES O MEJORAR EL FLUJO DE AGUA DE SU GRIFO

Es recomendable limpiar el aireador de la llave por lo menos una vez cada 3 meses. En caso de que disminuya el flujo de agua y el aireador esté limpio, puede ser necesario limpiar el cartucho o reemplazar el mismo.

¿LOS FREGADEROS SON DE EMPOTRAR O SUBMONTAR?

Todos los modelos se pueden Submontar y/o Empotrar y cuentan con las grapas para ambas colocaciones, con excepción del modelo Grando que tiene un faldón perimetral y tiene que ser colocado de sobreponer.

¿QUÉ GARANTÍA TIENE SCHOCK ?

15 años en fregaderos, 3 años en accesorios y 2 años en grifería