

The logo for HOMEA, featuring the word "HOMEA" in a bold, white, sans-serif font. The letter "H" is stylized with a yellow vertical bar on its left side. The logo is set against a black rectangular background.

HOMEA

www.homea.mx

Email: ventas@homea.mx

Whatsapp: (446)144.6318

Tel: (442)216.3552

Lada sin Costo: 01(800)701.2121



CATÁLOGO CON PRECIOS 2026

eclipse[®]
S T A I N L E S S

COMMODORE
TRITURADORES

FREGADEROS DE CUARZO
SCHOCK
HANDMADE IN GERMANY

eK

La esencia de eKitchen se basa en la mezcla perfecta entre distintas marcas que logran conectar el arte y el simbolismo para la decoración y funcionalidad de espacios interiores. Desde el diseño atrevido de las tarjas y llaves Schock®, la funcionalidad de Commodore®, la confiabilidad y estética de Eclipse Stainless® hasta la impresionante oferta de colores y patrones extraordinarios en Compac® y Neolith®.

A partir de una pasión en común por la naturaleza y el diseño, nace la idea de integrar las mejores marcas en tendencia para diseño de interiores, específicamente en cocinas. El color y funcionalidad son parte de la magia permanente en cada uno de los hogares.

Las marcas eKitchen apoyan el uso de materiales renovables y hacer del planeta un espacio más consciente. Al elegir nuestras marcas para tu cocina, estás apostando por un producto sustentable, diseños increíbles y con la mejor ingeniería detrás de ellos.



MIX AND MATCH

¡Combina y explora posibilidades infinitas!

eclipse
STAINLESS

FREGADEROS DE CUARZO

SCHOCK
HANDMADE IN GERMANY

COMMODORE
TRITURADORES



CON TE NI DO

08 ECLIPSE STAINLESS

- 12 GRIFERÍA COCINA
- 66 TARJAS
- 111 ACCESORIOS PARA TARJA
- 113 PAQUETE TOTAL ECLIPSE
- 114 PREGUNTAS FRECUENTES

116 COMMODORE

- 118 TRITURADORES
- 120 ACCESORIOS
- 122 PREGUNTAS FRECUENTES

124 SCHOCK

- 132 TARJAS
- 170 ACCESORIOS
- 172 LLAVES
- 184 KIT DE LIMPIEZA
- 187 PREGUNTAS FRECUENTES

IT'S A MATCH!

La calidad de los productos que comercializamos se ve reflejada en la lealtad y confianza que cada cliente tiene en nosotros.



eclipse[®]
S T A I N L E S S

LLAVE
KS 3030



GARANTÍA ECLIPSE



100% ACERO
INOXIDABLE



10 AÑOS DE
GARANTÍA



LIBRE
DE PLOMO



REFACCIONES
DISPONIBLES



SOPORTE
TÉCNICO



CARTUCHO
CERÁMICO

CERTIFICADOS

Nuestras llaves y mezcladoras están diseñadas para cumplir con los más altos estándares internacionales de calidad, desempeño y seguridad sanitaria. Fabricadas conforme a los lineamientos técnicos de la norma ASME A112.18.1 / CSA B125.1, reconocida dentro del esquema cUPC, garantizan un funcionamiento confiable y eficiente en condiciones normales de red. Cada modelo ha sido desarrollado para ofrecer resistencia estructural en cuerpo y uniones, cierre hermético y cero goteo, y un flujo dentro de los rangos normativos, optimizando la eficiencia hidráulica. Su diseño interno asegura estabilidad de flujo, mientras que el conjunto maneral-cartucho mantiene una operación suave, ergonómica y resistente al uso prolongado. Los materiales seleccionados proporcionan compatibilidad, estabilidad térmica y sellado confiable, además de una alta durabilidad estética y resistencia anticorrosiva, cumpliendo con los requisitos de bajo contenido de plomo conforme a NSF/ANSI 372 y asegurando la trazabilidad completa de cada producto.

A nivel nacional, nuestras llaves cumplen con los criterios técnicos establecidos en la NOM-012-CONAGUA-2021, que regula las características y métodos de prueba para válvulas, grifos y accesorios hidráulicos destinados al uso con agua potable. De acuerdo con esta norma, garantizamos presión de trabajo segura, ausencia de fugas o deformaciones, flujo nominal eficiente, resistencia mecánica continua, y el uso de materiales inocuos y resistentes a la corrosión que preservan la calidad del agua y prolongan la vida útil del producto.

Asimismo, los componentes internos utilizados en nuestras llaves han sido diseñados conforme a los requisitos de desempeño y seguridad sanitaria establecidos en normas internacionales como KTW y W270, ACS, NSF/ANSI 61 y 372, WRAS, WaterMark, EN 817 y UPC, que respaldan su integridad hidráulica, durabilidad mecánica y compatibilidad con agua potable.

KTW

W270

ACS



WRAS



EN817



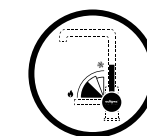
eclipse[®]
S T A I N L E S S

Desde hace 20 años **Eclipse Stainless** se ha posicionado como una marca exclusiva con productos sujetos a las más estrictas normas de calidad internacional. Nos reinventamos conforme el mundo evoluciona, lo que nos compromete a reflejar esa autenticidad en cada uno de nuestros productos. La garantía habla por nosotros.

Mezcladoras

EA 62B

Tips técnicos para el uso adecuado de tus llaves Eclipse

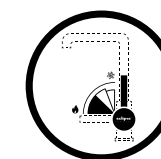


CARTUCHO EFICIENTE

El cartucho cambia de tener un giro de 90° para ambos lados (el cual define la temperatura fría/caliente del agua) para ahora solo tener un giro de 90° para cambiar a caliente: el beneficio es que se puede generar un ahorro de consumo de energía (de agua caliente) ya que al abrir la llave sale de inicio el agua a temperatura ambiente, ayudando a cuidar el medio ambiente.

EC 118 PROFESIONAL

\$400,77 USD
IVA incluido

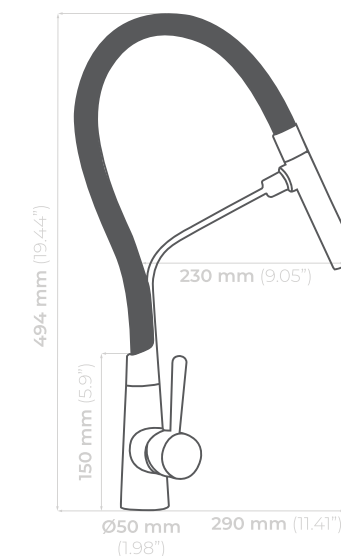


**CARTUCHO
EFICIENTE**



**BOQUILLA
MULTIFUNCIONAL**

Llave para cocina: 100% acero inoxidable
Funcionamiento: Alta y baja presión
Presión mínima de 700 g/cm²
Cartucho: Cerámico
Acabado: Cepillado
Manguera de silicona de alta resistencia.



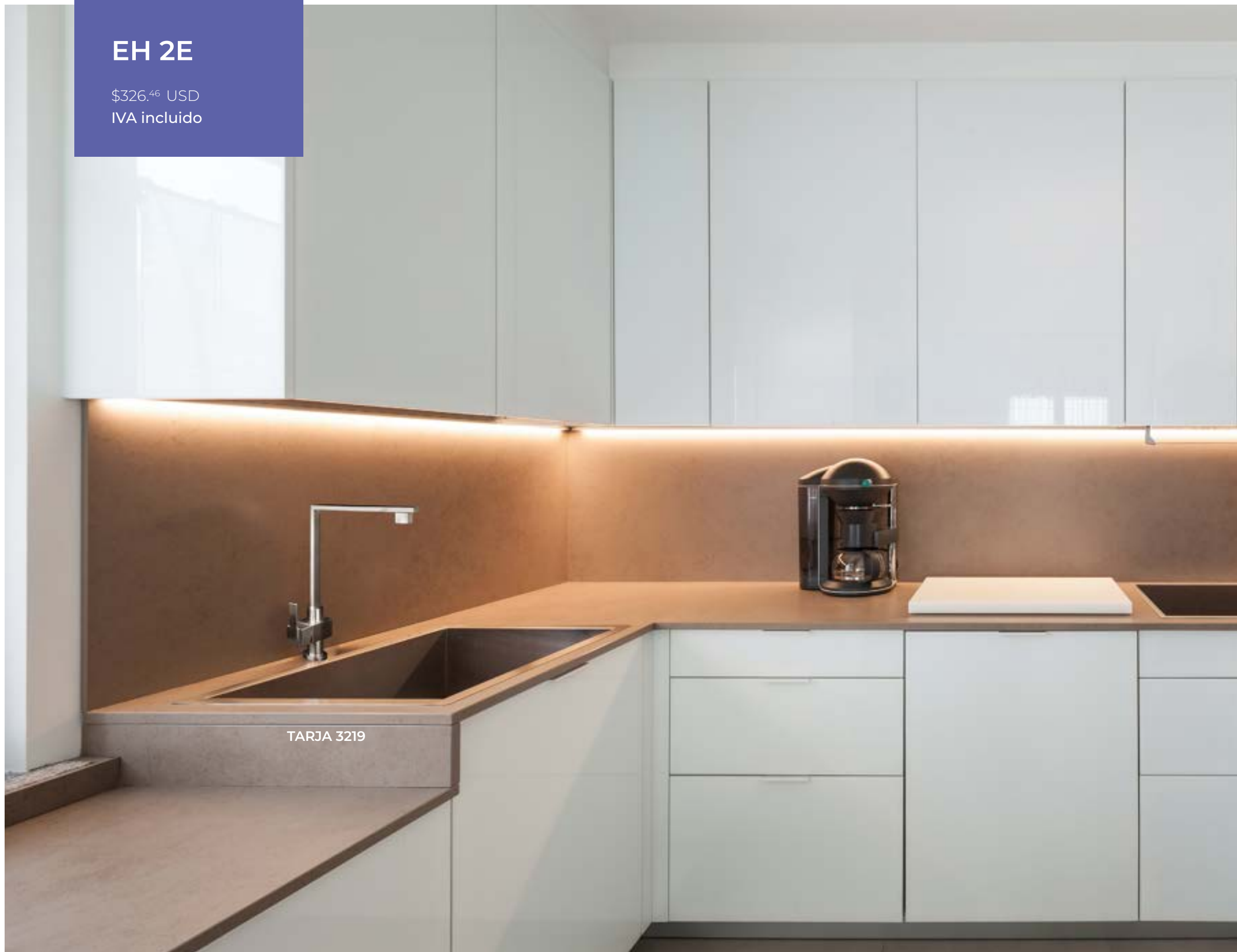
MADISON N175

COMPAC
THE SURFACES COMPANY

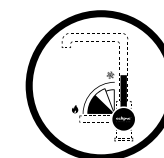
Cubierta Plomo

EH 2E

\$326.⁴⁶ USD
IVA incluido



TARJA 3219



CARTUCHO EFICIENTE

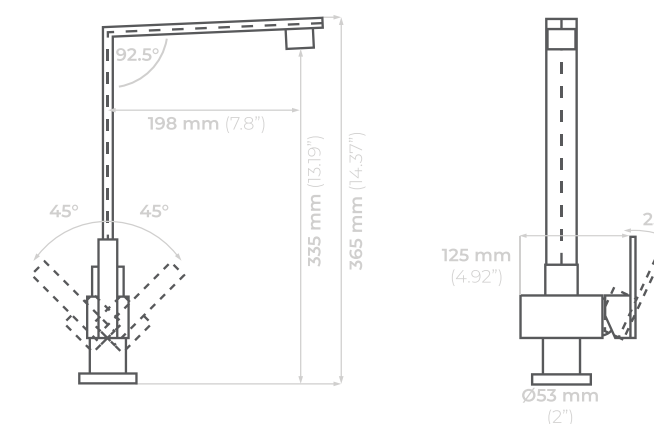
Llave para cocina: 100% acero inoxidable

Funcionamiento: Alta y baja presión

Presión mínima de 700 g/cm²

Cartucho: Cerámico

Acabado: Cepillado



LÍNEA

Colors

EA 62B NG

eclipse[®]
S T A I N L E S S

La nueva línea *Colors* de Eclipse Stainless combina lo último en tendencias de color junto con nuevas tecnologías en acabados. Todas nuestras llaves mezcladoras son fabricadas 100% en acero inoxidable sólido y nuestros acabados son producto de tres diferentes procesos de recubrimiento que permiten dar colores intensos, resistentes y durables.

A continuación describimos a detalle cada uno de estos procesos:

1. Pasivación del Acero Inoxidable.

Es un tratamiento superficial que se realiza con productos químicos a los aceros inoxidables para renovar la capa que protege el acero de la corrosión.

2. Deposición física en la fase de vapor o PVD. (Physical Vapor Deposition)

Es un proceso que consiste en un chapado iónico donde la superficie de la pieza es recubierta con un metal de gran dureza. Este proceso ofrece una alta adherencia y dureza del recubrimiento.

3. Recubrimiento anti huellas.

Es el último de los procesos de producción en el que una película es aplicada para proteger nuestros productos del aceite y suciedad de nuestras manos.



**100% ACERO
INOXIDABLE**



**10 AÑOS
DE GARANTÍA**



**LIBRE
DE PLOMO**

LÍNEA *Colors*

CUIDADOS Y RECOMENDACIONES

Usa solo paño de microfibra

Agua tibia + jabón neutro. Nada de fibras metálicas ni estropajos agresivos.

No químicos fuertes

Evita cloro, ácidos, desengrasantes y pulidores metálicos.

Seca la llave

Lo ideal es secar después de cada uso. Si no, haz limpieza y secado profundo al menos una vez por semana.

Protege el acabado

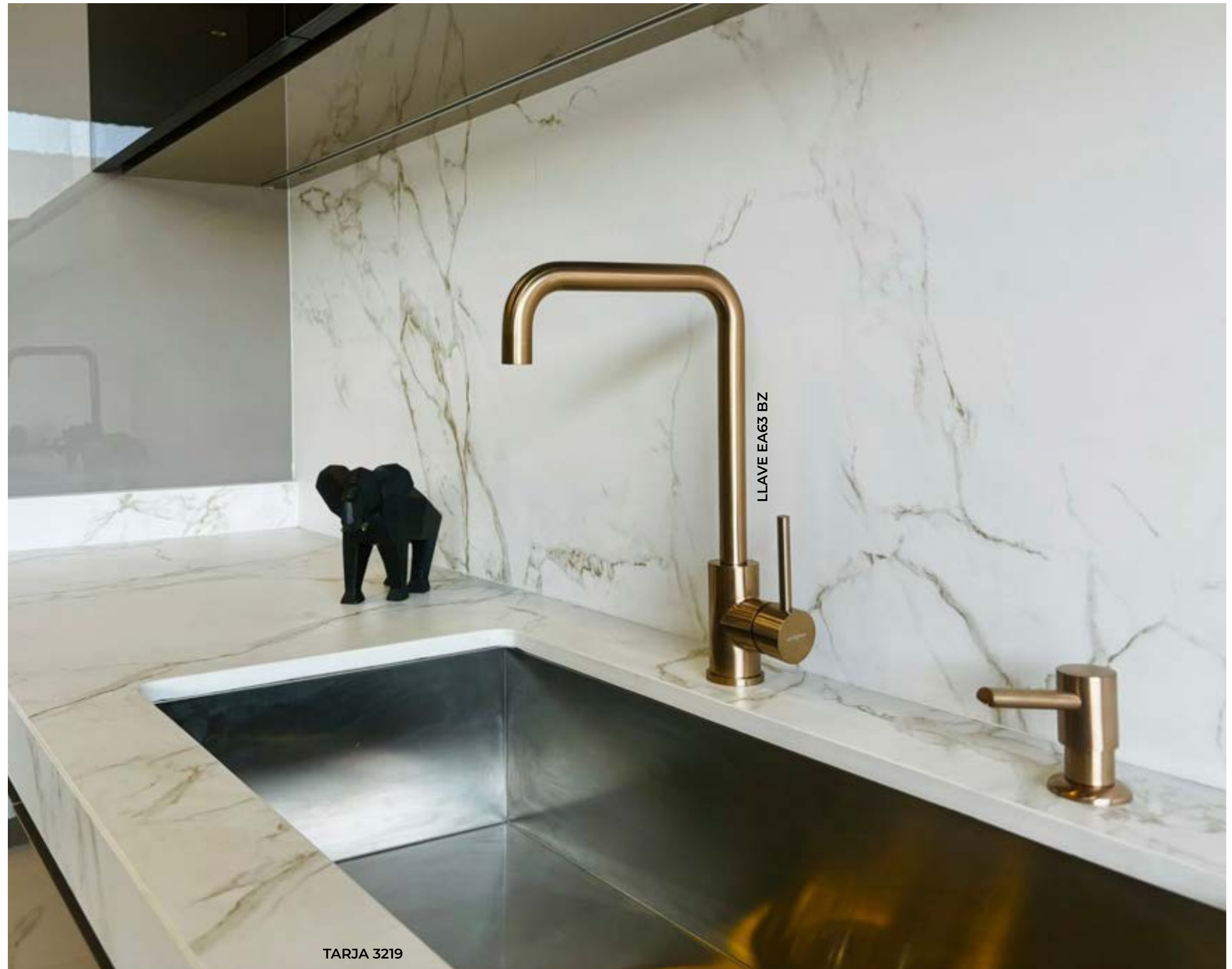
Evita golpes y fricción con objetos metálicos.

Mantén el flujo de agua

Limpia el aireador cada 3 meses para evitar sarro y conservar buena presión.

En resumen: paño suave + jabón neutro + nada abrasivo.

Así tu llave Eclipse Colors lucirá como nueva por muchos años.



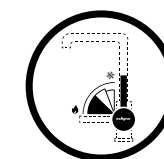
EA 63

LÍNEA COLORS
\$205.⁰⁰ USD
IVA incluido

*!Pregunta por nuestro
precio especial Outlet!*

LÍNEA
Colors

OUTLET
ECLIPSE



CARTUCHO EFICIENTE



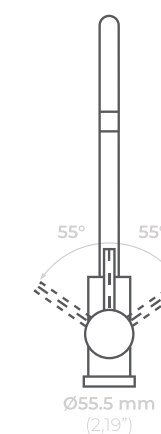
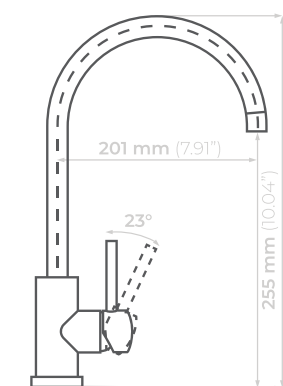
Llave para cocina: 100% acero inoxidable
Funcionamiento: Alta y baja presión
Presión mínima de 700 g/cm²
Cartucho: Cerámico
Acabado: Cepillado



EA 63 BZ



EA 63 NG



TARJA 3719

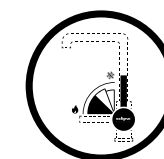
EA 64

LÍNEA COLORS
\$213.11 USD
IVA incluido

*!Pregunta por nuestro
precio especial Outlet!*

LÍNEA
Colors

OUTLET
ECLIPSE



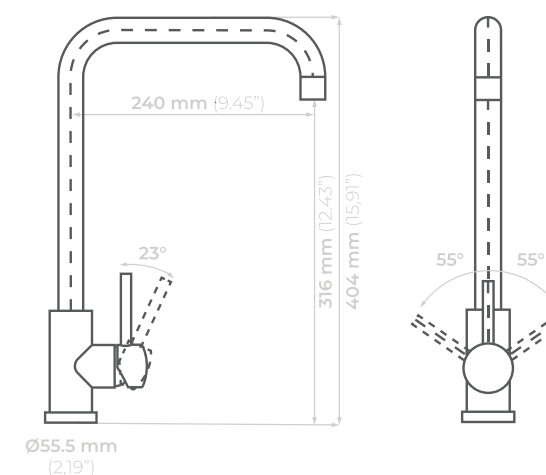
**CARTUCHO
EFICIENTE**



Llave para cocina: 100% acero inoxidable
Funcionamiento: Alta y baja presión
Presión mínima de 700 g/cm²
Cartucho: Cerámico
Acabado: Cepillado



EA 64 BZ



TARJA 602

COMPAC
THE SURFACES COMPANY

Cubierta Ceniza

LÍNEA Colors

EA 62B

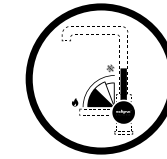
\$193.³¹ USD
IVA incluido

LÍNEA COLORS
\$240.⁵⁷ USD
IVA incluido

TARJA 1919

CORIAN® QUARTZ

Cubierta Stratus White



CARTUCHO EFICIENTE



Llave para cocina: 100% acero inoxidable
Funcionamiento: Alta y baja presión
Presión mínima de 700 g/cm²
Cartucho: Cerámico
Acabado: Cepillado



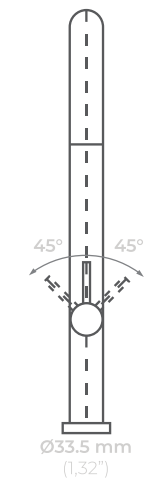
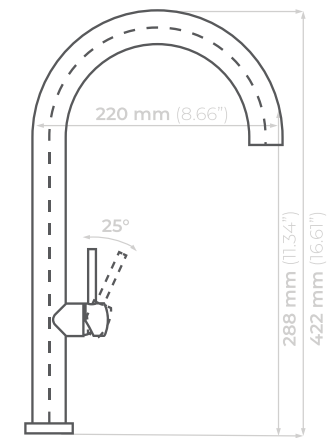
EA 62B



EA 62B BZ



EA 62B NG

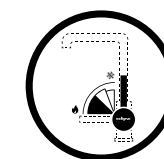


LÍNEA Colors

EA 62C

\$193.³² USD
IVA incluido

LÍNEA COLORS
\$247.⁰² USD
IVA incluido



CARTUCHO EFICIENTE



Llave para cocina: 100% acero inoxidable
Funcionamiento: Alta y baja presión
Presión mínima de 700 g/cm²
Cartucho: Cerámico
Acabado: Cepillado



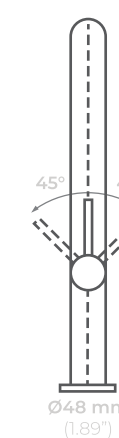
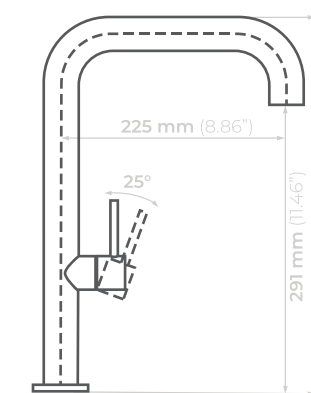
EA 62C



EA 62C BZ



EA 62C NG



TARJA VSR 2318

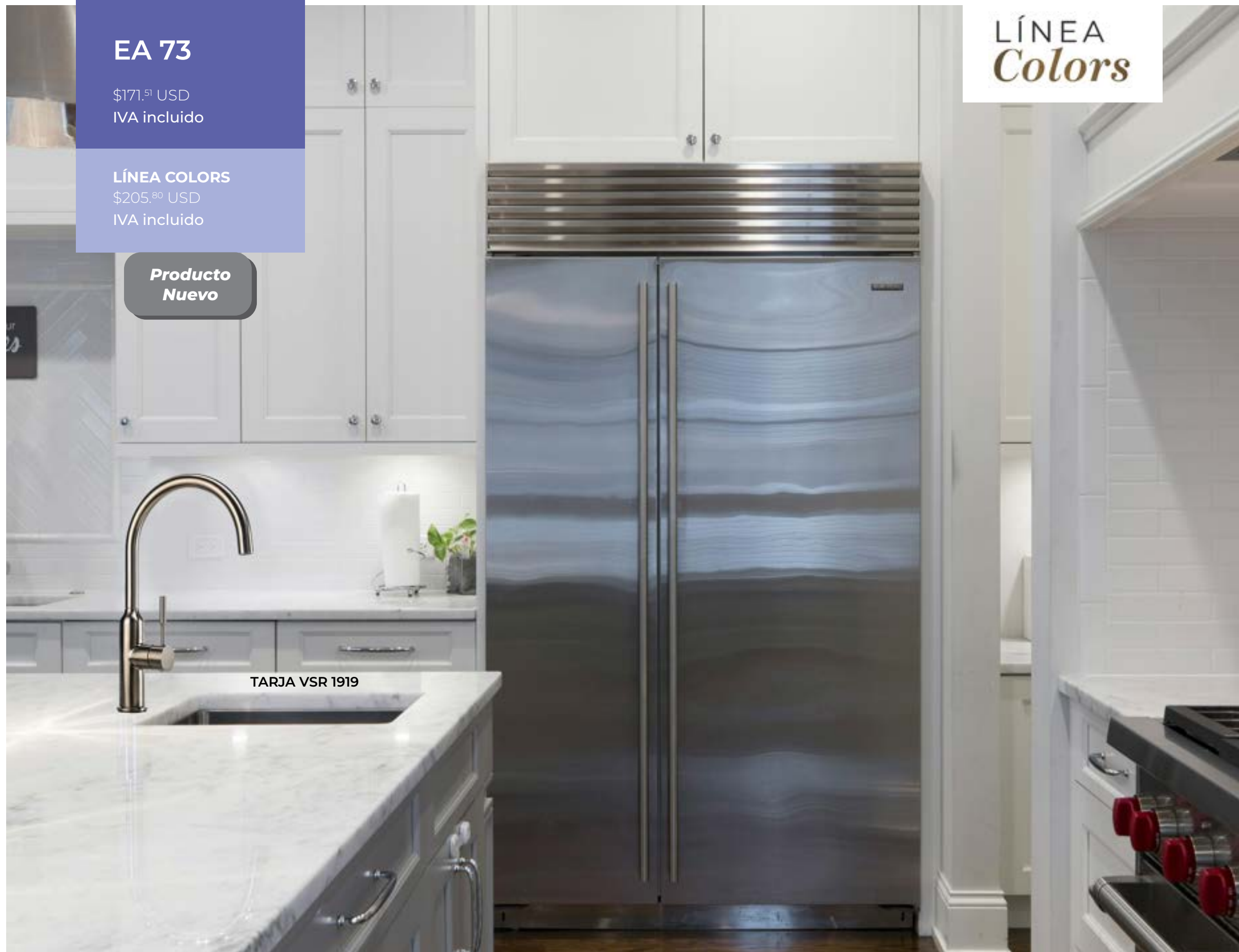
LÍNEA Colors

EA 73

\$171.⁵¹ USD
IVA incluido

LÍNEA COLORS
\$205.⁸⁰ USD
IVA incluido

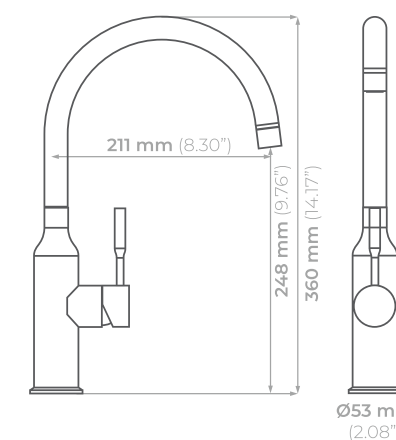
Producto
Nuevo



EA 73

EA 73 NG

EA 73 BZ



LÍNEA
Colors

EA 74

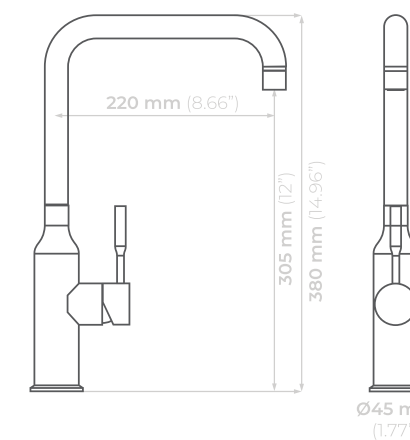
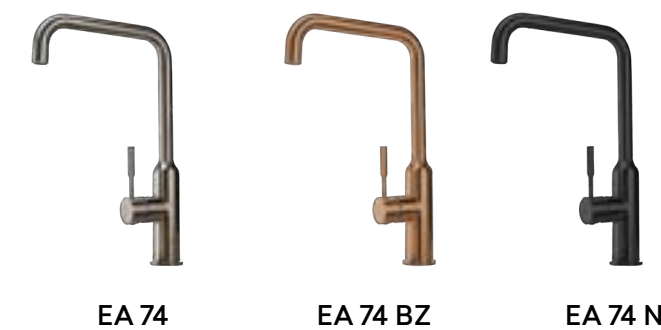
\$177.⁵⁸ USD
IVA incluido

LÍNEA COLORS
\$213.¹¹ USD
IVA incluido

Producto
Nuevo



TARJA SR 3018

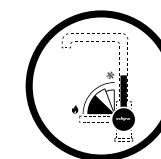


EC 108

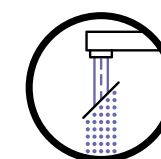
\$300.⁵⁶ USD
IVA incluido

LÍNEA COLORS
\$351.²⁷ USD
IVA incluido

LÍNEA
Colors



CARTUCHO EFICIENTE



BOQUILLA MULTIFUNCIONAL

Llave para cocina: 100% acero inoxidable

Funcionamiento: Alta y baja presión

Presión mínima de 700 g/cm²

Cartucho: Cerámico

Acabado: Cepillado

Extracción del cabezal: 60cm

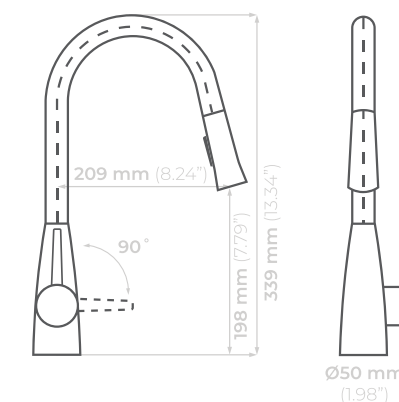
Manguera extraíble en nylon color gris



EC 108

EC 108 BZ

EC 108 NG



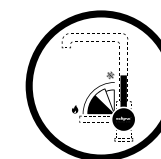
KS 3032

\$412.⁸³ USD
IVA incluido

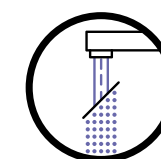
Precio KIT
(con dosificador
en acero):
\$450.⁵⁴ USD
IVA incluido

LÍNEA COLORS
\$495.³⁹ USD
IVA incluido

LÍNEA
Colors



CARTUCHO EFICIENTE



BOQUILLA MULTIFUNCCIONAL

Llave para cocina: 100% acero inoxidable

Funcionamiento: Alta y baja presión
Presión mínima de 700 g/cm²

Cartucho: Cerámico

Acabado: Cepillado

Extracción del cabezal: 90cm

Manguera extraíble en nylon color gris



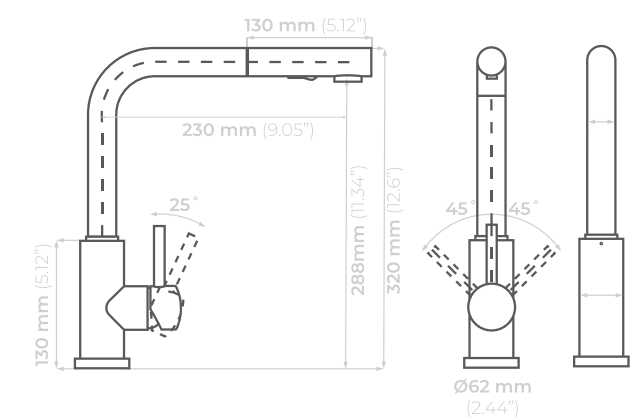
KS 3032



KS 3032 BZ



KS 3032 NG



TARJA 3219

LÍNEA Colors

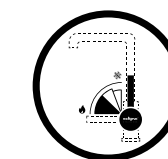
KS 3033

\$412.⁸³ USD
IVA incluido

Precio KIT
(con dosificador
en acero):
\$450.⁵⁴ USD
IVA incluido

LÍNEA COLORS
\$495.³⁹ USD

TARJA 3319



CARTUCHO EFICIENTE



BOQUILLA MULTIFUNCIONAL

Llave para cocina: 100% acero inoxidable

Funcionamiento: Alta y baja presión
Presión mínima de 700 g/cm²

Cartucho: Cerámico

Acabado: Cepillado

Extracción del cabezal: 90cm

Manguera extraíble en nylon color gris



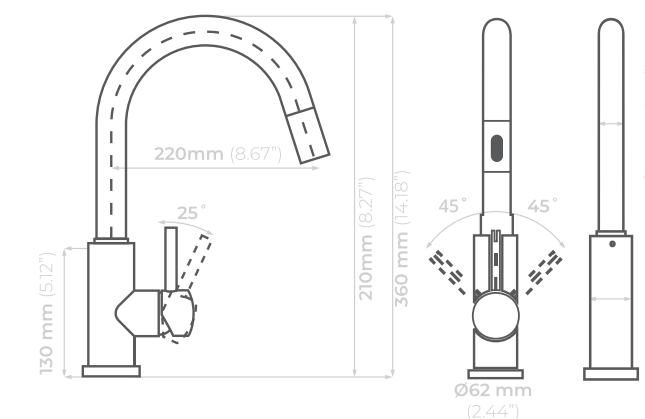
KS 3033



KS 3033 NG



KS 3033 BZ



eclipse[®]
S T A I N L E S S

Llaves mezcladoras para sistemas de purificación



EK 5B

TARJA 1512

En tu hogar, buscas darle a tu familia lo mejor y lo mismo sucede con el procedimiento para purificar agua; sabes que este recurso es vital para que tú y tus seres queridos gocen de buena salud y no solo es llevar la cuenta de la cantidad es importante, si no también asegurar que la calidad del agua para beber es la mejor.

El filtrado del agua es de enorme importancia, dadas las circunstancias actuales, circunstancias que dan cuenta de una población creciente y de niveles de contaminación alto en las fuentes de agua dulce. Este estado de cosas hace del suministro de agua una necesidad cada vez más relevante, suministro que solo puede concretarse con la purificación del agua.

Hay varios sistemas en el mercado, los que son más sencillos de instalar son los purificadores bajo las tarjas. Este sistema resulta muy eficaz sin embargo este purificador es más pequeño y su filtro puede ocultarse debajo de la tarja por lo que es ideal para cocinas pequeñas o espacios minimalistas. De igual forma, es ideal para familias con niños ya que es de fácil acceso y seguro para cualquiera.

- Una de sus principales ventajas es que retiene virus y sedimentos que llegan a ser arrastrados por el agua desde las tuberías, dejando como resultado el agua cristalina y de buena calidad; también elimina el sabor y el olor del agua, haciéndola agradable para beber.

Este procedimiento de purificación de agua funciona por medio de cartuchos de carbón activo y cada cartucho equivale hasta a 6 meses de agua purificada por lo que no tienes que preocuparte por darle un mantenimiento a cada rato.

Los purificadores de agua son una alternativa cada vez más utilizada para beber agua desde la comodidad de tu casa, disponible las 24 horas y los 7 días de la semana. Pero ¿cómo saber cuál es el mejor purificador de agua para tu familia?

Nuestra grifería es libre de plomo, asegurando la pureza en el trato del agua. Otras mezcladoras están construidas de bronce o latón cromado que contiene hasta un 8% de Plomo. Una llave de latón tiende a liberar plomo en el interior. Eclipse Stainless además de ser 100% acero inoxidable, su acero es 304 siendo un complemento ideal para cualquier sistema de filtración, cuenta con certificaciones UPC y CSA, entre otros, avalados por los laboratorios SGS de Estados Unidos y CS de Canadá, que garantizan el tipo de acero y aleación con el que están fabricados los productos.

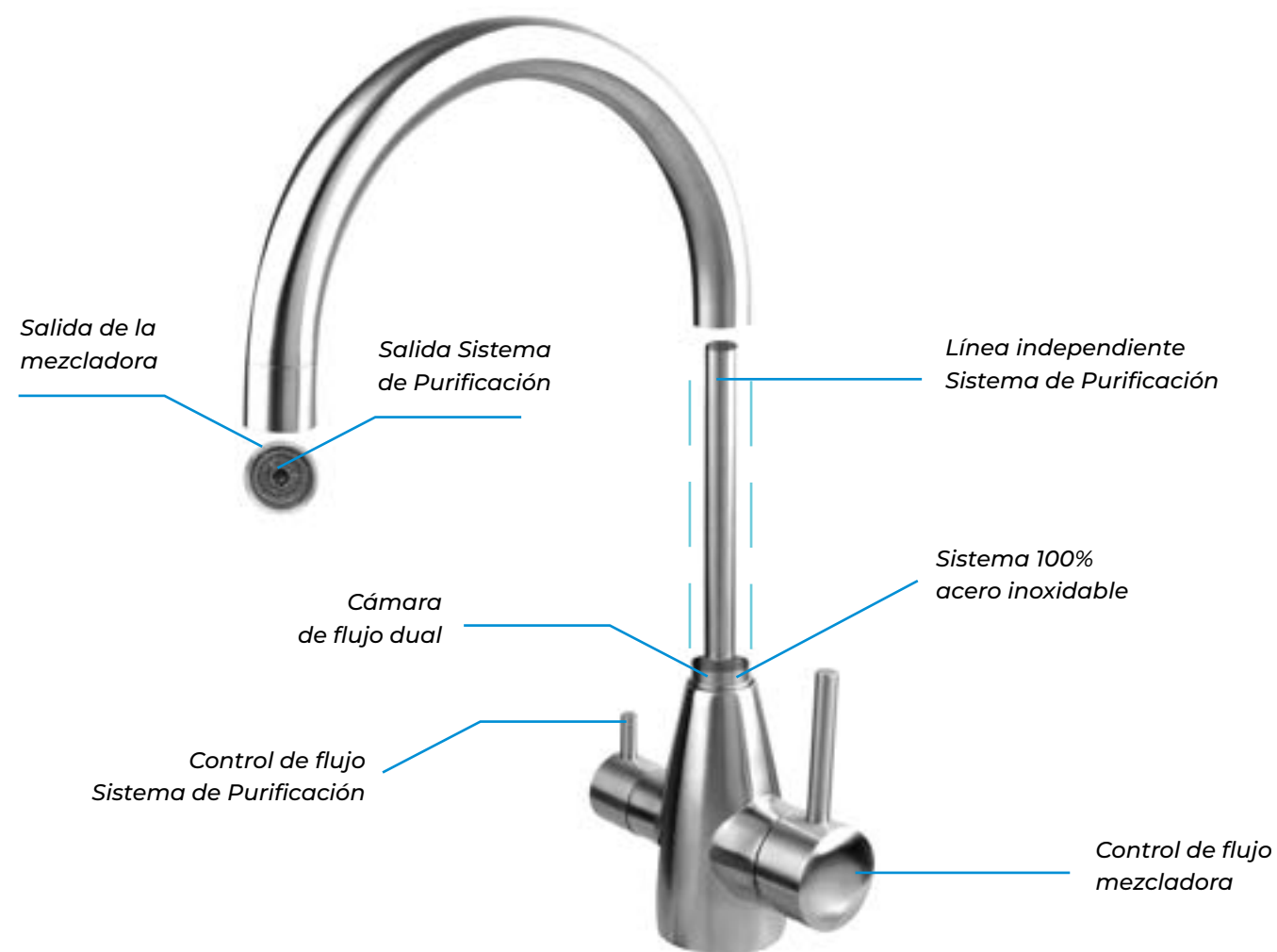
Las llaves de purificación cuentan con un cartucho de acero inoxidable garantizando el tránsito puro del agua .

EK 5A

\$310,⁸⁶ USD
IVA incluido

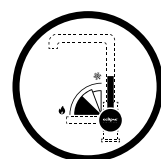
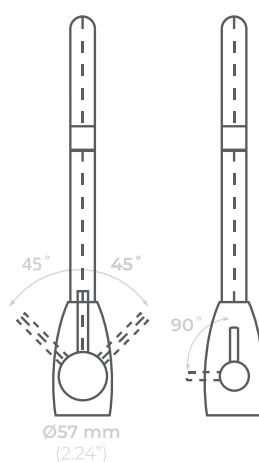
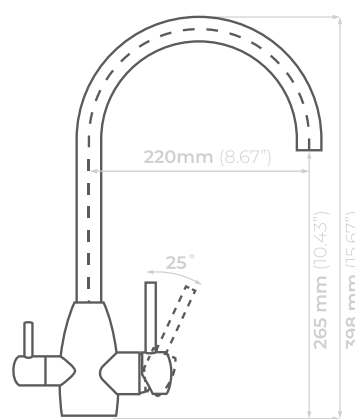


Las llaves mezcladoras **Eclipse Stainless®** para Sistemas de Purificación, reúnen vanguardia, diseño, practicidad e higiene para lograr que tu cocina sea el espacio que sueñas.



Nuestra línea para el Sistema de Purificación, te ofrece control, higiene y practicidad para tu cocina.

Su diseño vanguardista cuenta con una línea independiente para el Sistema de Purificación.



CARTUCHO EFICIENTE

100% acero inoxidable

Funcionamiento: Alta y baja presión
Presión mínima de 700 g/cm²

Cartucho: Cerámico y acero inoxidable

Acabado: Cepillado

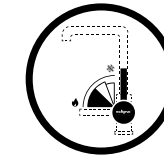
*No incluye sistema de purificación

EK 5B

\$310.⁸⁶ USD
IVA incluido

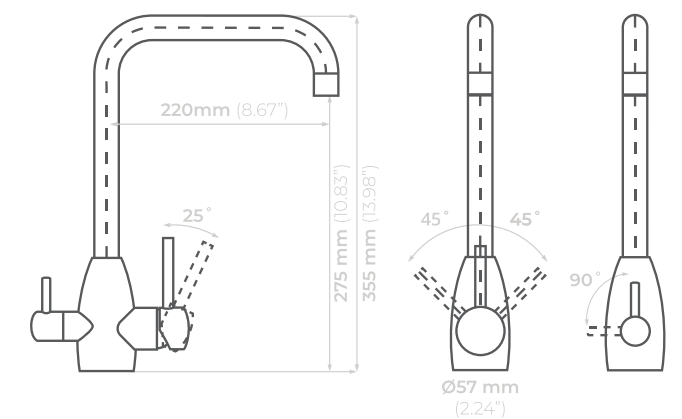


TARJA 3219



CARTUCHO EFICIENTE

Llave para cocina con sistema dual:
100% acero inoxidable
Funcionamiento: Alta y baja presión
Presión mínima de 700 g/cm²
Cartucho: Cerámico y acero inoxidable
Acabado: Cepillado
*No incluye sistema de purificación

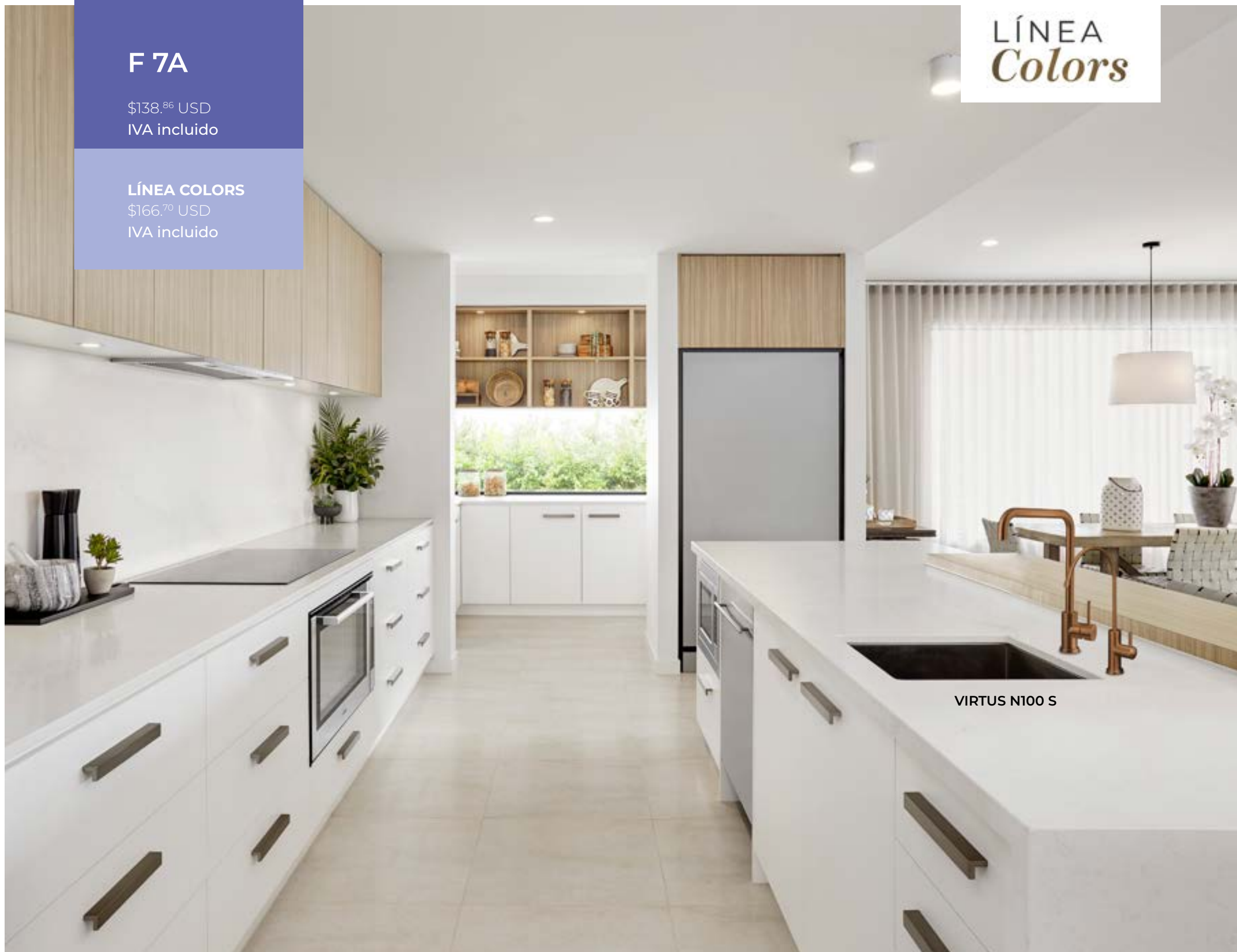


LÍNEA Colors

F 7A

\$138.⁸⁶ USD
IVA incluido

LÍNEA COLORS
\$166.⁷⁰ USD
IVA incluido



Llave para sistema de purificación:

100% acero inoxidable

Funcionamiento: Alta y baja presión

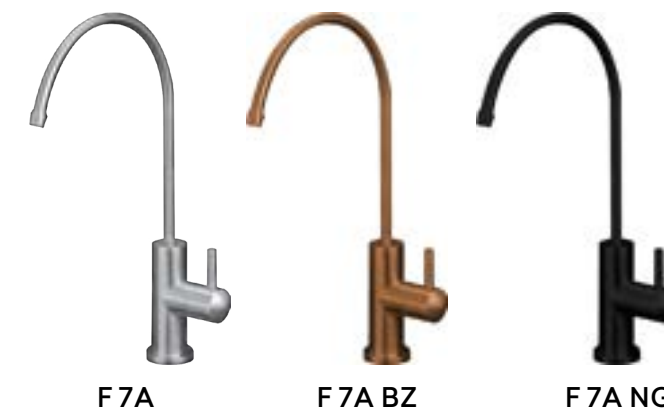
Presión mínima de 700 g/cm²

Cartucho: Acero inoxidable

Acabado: Cepillado

*No incluye sistema de purificación

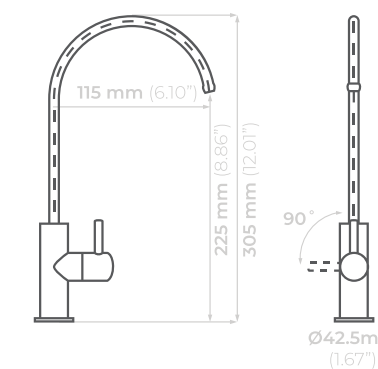
Medida para la perforación en cubierta: 1.5 cm



F7A

F7A BZ

F7A NG



EK 09

\$480,21 USD
IVA incluido

Producto
Nuevo

¡Salida de agua
purificada!



BOQUILLA MULTIFUNCIONAL

Llave para sistema dual:

100% acero inoxidable

Funcionamiento: Alta y baja presión

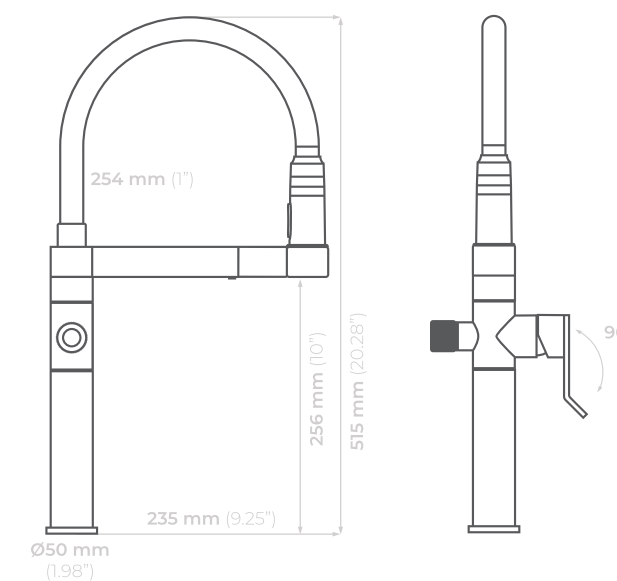
Presión mínima de 700 g/cm²

Cartucho: Cerámico y Acero inoxidable

Acabado: Cepillado

*No incluye sistema de purificación

*Manguera de silicona de alta resistencia



LÍNEA
Colors

EK 55

\$176.77 USD
IVA incluido

LÍNEA COLORS
\$229.13 USD
IVA incluido

Producto
Nuevo

Llave para sistema de purificación:

100% acero inoxidable

Funcionamiento: Alta y baja presión
Presión mínima de 700 g/cm²

Cartucho: Acero inoxidable

Acabado: Cepillado

*No incluye sistema de purificación

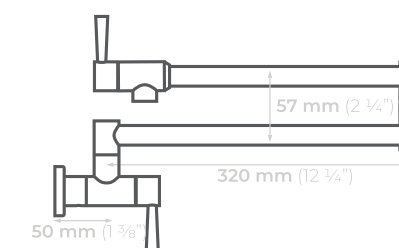
*Instalación a muro en una salida roscada
de $\varnothing 1/2" \times 3/4"$ de largo.



EK 55

EK 55 BZ

EK 55 NG





3 AÑOS
DE GARANTÍA

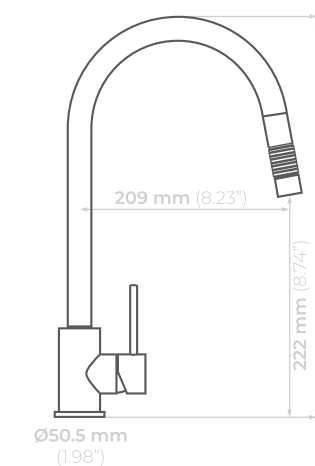
KS 3023

\$158.³⁵ USD
IVA incluido

NUEVA
LÍNEA



Llave para cocina: 100% acero inoxidable
Funcionamiento: Alta y baja presión
Presión mínima de 700 g/cm²
Cartucho: Cerámico
Acabado: Cepillado
Extracción del cabezal: 90cm
*Manguera extraíble en neopreno





**3 AÑOS
DE GARANTÍA**

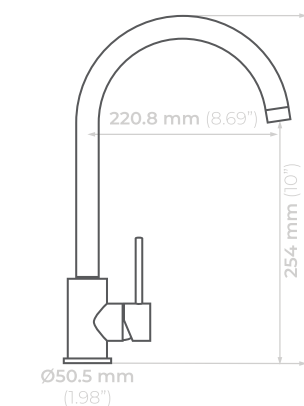
EA 23

\$106.⁵⁵ USD
IVA incluido

**NUEVA
LÍNEA**



Llave para cocina: 100% acero inoxidable
Funcionamiento: Alta y baja presión
Presión mínima de 700 g/cm²
Cartucho: Cerámico
Acabado: Cepillado





**3 AÑOS
DE GARANTÍA**

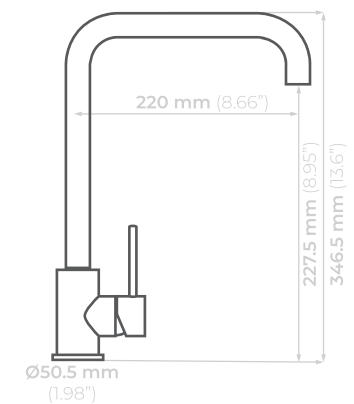
EA 24

\$106.⁵⁵ USD
IVA incluido

**NUEVA
LÍNEA**



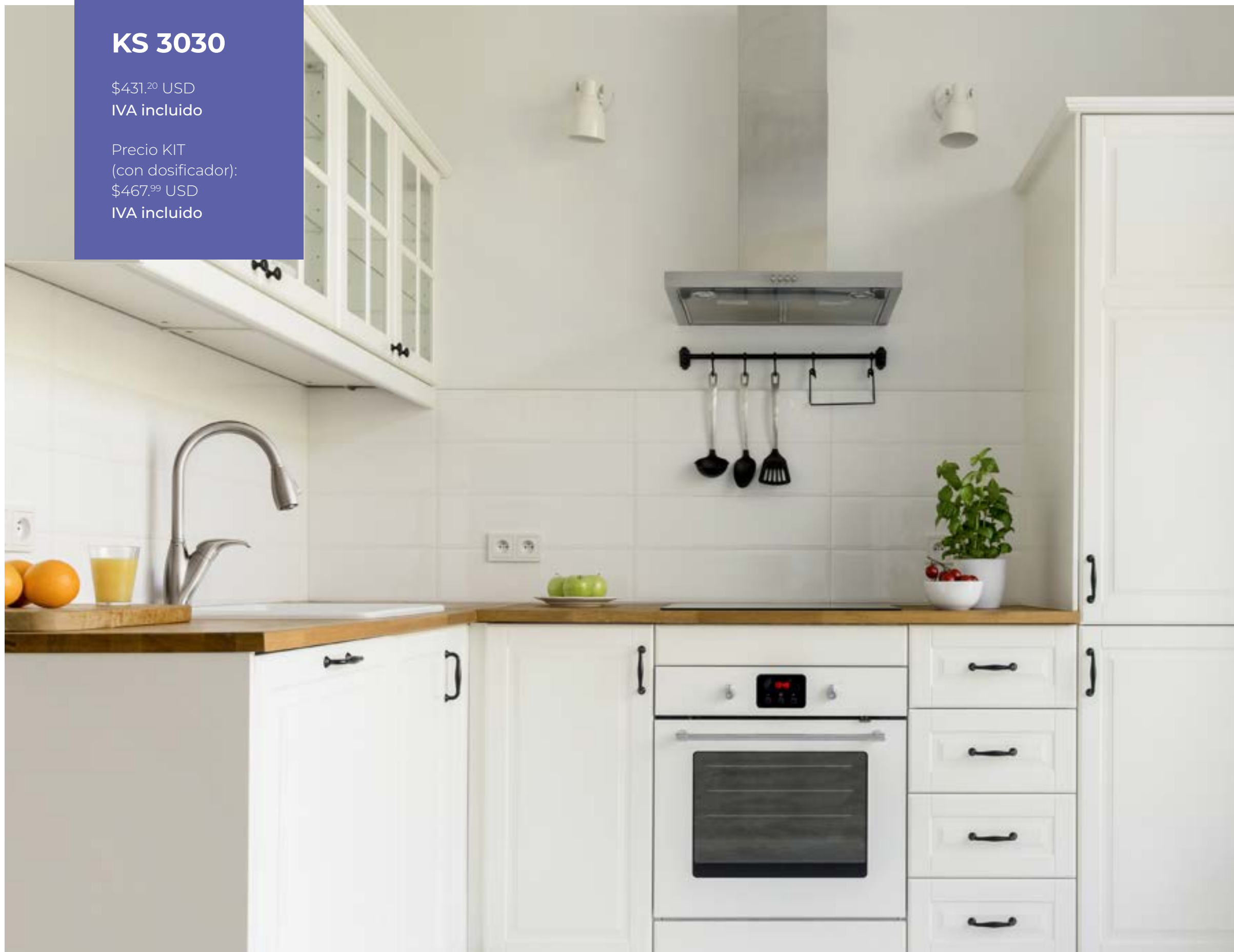
Llave para cocina: 100% acero inoxidable
Funcionamiento: Alta y baja presión
Presión mínima de 700 g/cm²
Cartucho: Cerámico
Acabado: Cepillado



KS 3030

\$431.²⁰ USD
IVA incluido

Precio KIT
(con dosificador):
\$467.⁹⁹ USD
IVA incluido



BOQUILLA MULTIFUNCIONAL

Llave para cocina: 100% acero inoxidable

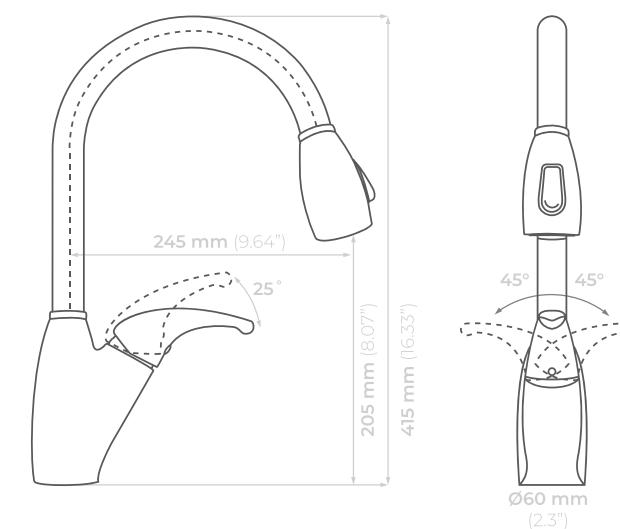
Funcionamiento: Alta y baja presión
Presión mínima de 700 g/cm²

Cartucho: Cerámico

Acabado: Cepillado

Extracción del cabezal: 65cm

Manguera extraíble en nylon color gris



KS 3034

\$507.¹⁶ USD
IVA incluido



BOQUILLA MULTIFUNCIONAL

Llave para cocina: 100% acero inoxidable

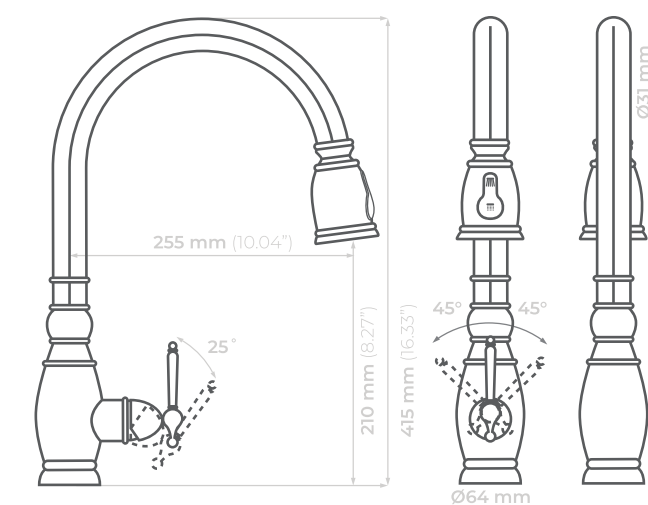
Funcionamiento: Alta y baja presión
Presión mínima de 700 g/cm²

Cartucho: Cerámico

Acabado: Cepillado

Extracción del cabezal: 65cm

Manguera extraíble en nylon color gris



TARJA 3321A

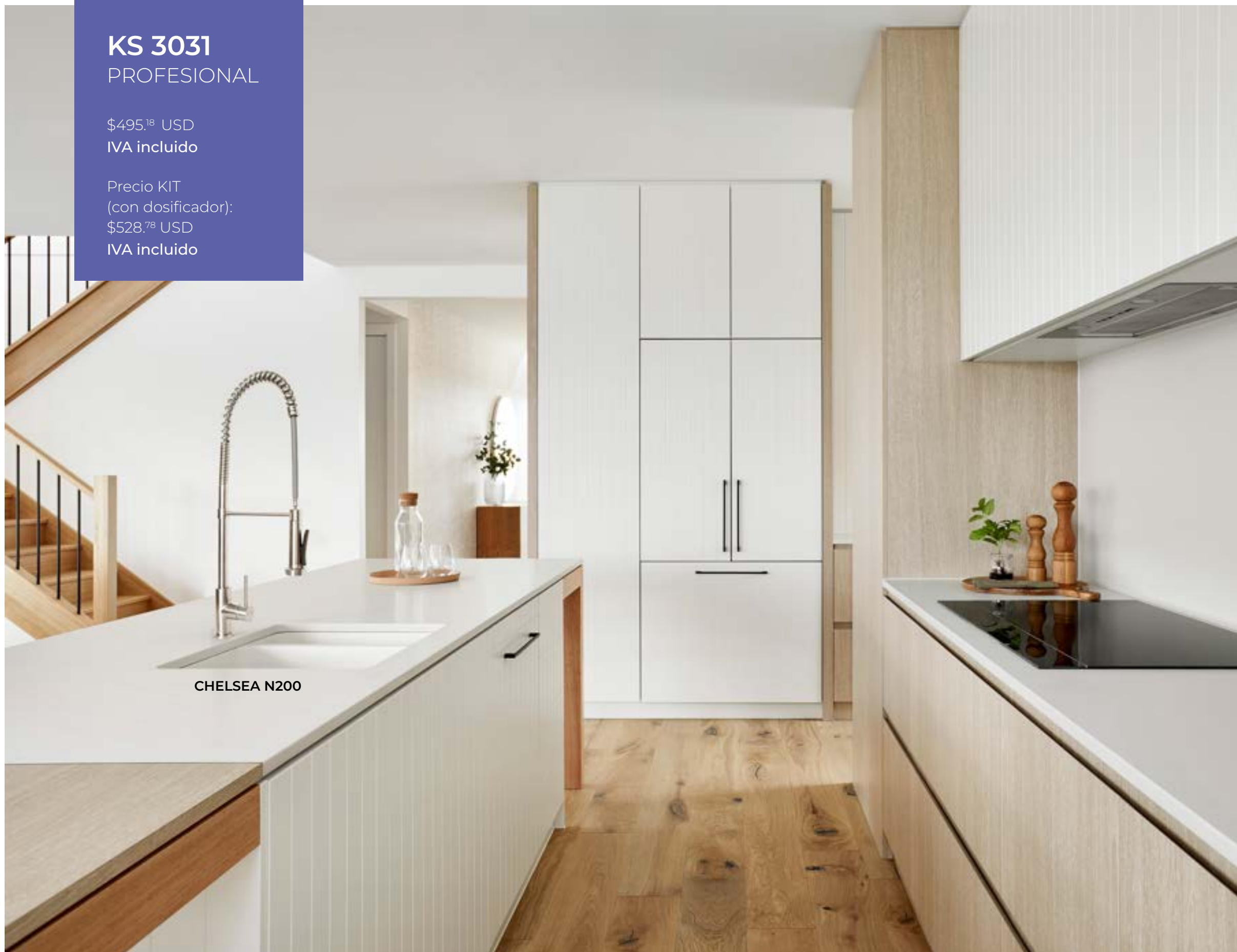
COMPAC
THE SURFACES COMPANY

Cubierta Plomo

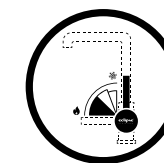
KS 3031 PROFESIONAL

\$495.18 USD
IVA incluido

Precio KIT
(con dosificador):
\$528.78 USD
IVA incluido



CHELSEA N200



CARTUCHO EFICIENTE



BOQUILLA MULTIFUNCIÓN

Llave para cocina: 100% acero inoxidable

Funcionamiento: Alta y baja presión

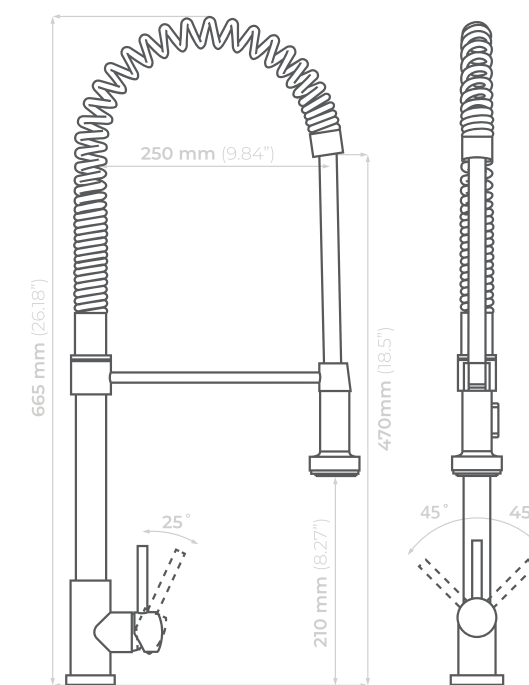
Presión mínima de 700 g/cm²

Cartucho: Cerámico

Acabado: Cepillado

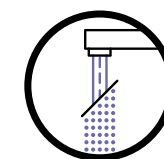
*Manguera en nylon color gris

*Extracción de cabezal de 45 cm



KS 3021

\$346.⁶² USD
IVA incluido



BOQUILLA MULTIFUNCIONAL

Llave para cocina: 100% acero inoxidable

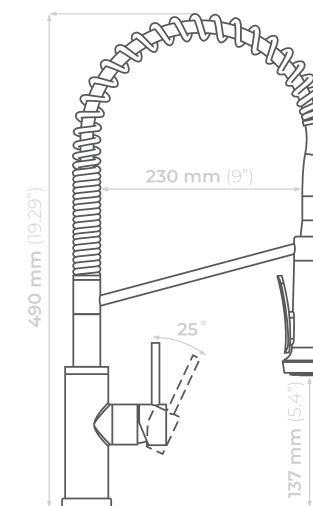
Funcionamiento: Alta y baja presión
Presión mínima de 700 g/cm²

Cartucho: Cerámico

Acabado: Cepillado



*Manguera en nylon color gris

*Extracción de cabezal de 30 cm



Tarjas



	DESGINER	ARCHITECT Calibre 16	ARCHITECT Calibre 18	VALUE	QUADRA
40 cm	1512 				
50 cm	1815 		SR 1815 		
60 cm	2318  2421 		SR 2318 	2318 22 	VSR 2318  VSR 1919 
70 cm					
80 cm					
90 cm	3018 	502  503 	SR 3018 	602  603 	3319  3321A  3219 
100 cm					10050  3719 
110 cm		598 			
120 cm					11850 

Línea submontar Architect

Tinas con mayor profundidad + Calibre 16

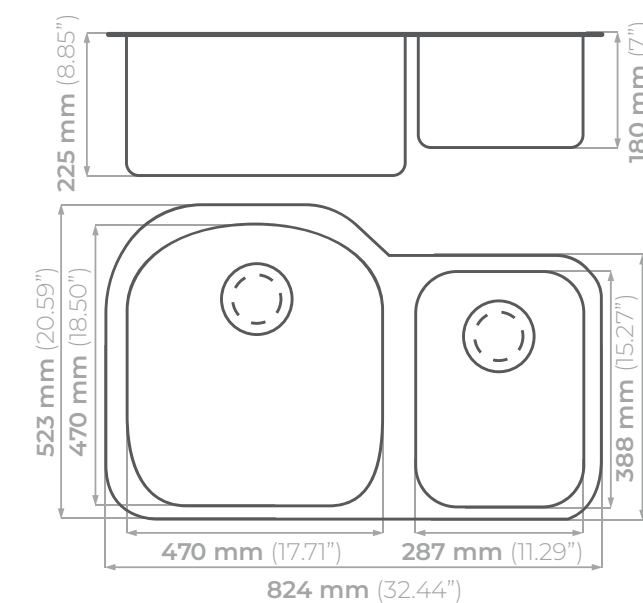


601

\$305.³² USD
IVA incluido

Acero serie: 304
Calibre: 16
Profundidad de tarja: 225 y 180
Acabado: Cepillado
Medida mínima de gabinete: 90 cm

*No incluye contracanasta



Características

de todas las tarjas

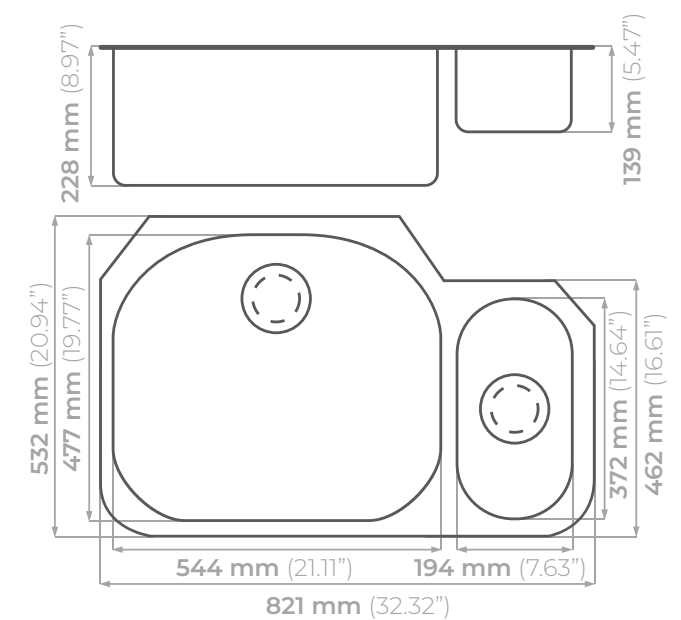


505

\$323.⁷² USD
IVA incluido

Acero serie: 304
Calibre: 16
Profundidad de tarja: 228 y 139
Acabado: Cepillado
Medida mínima de gabinete: 90 cm

*No incluye contracanasta



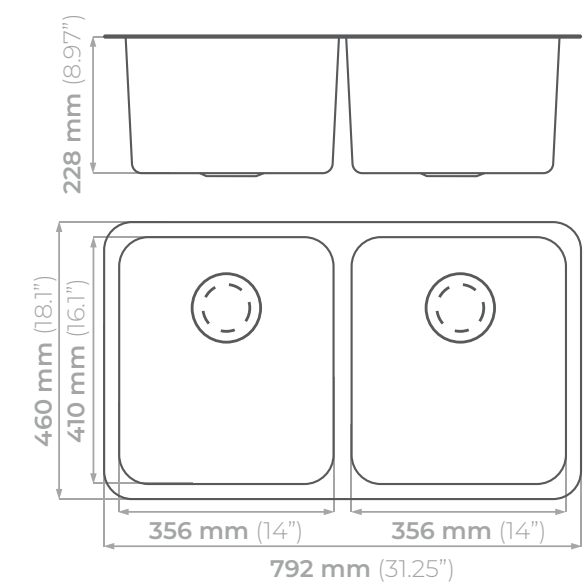


502 HD
(SR5050)

\$345.⁰⁷ USD
IVA incluido

Acero serie: 304
Calibre: 16
Profundidad de tarja: 228.6
Acabado: Cepillado
Medida mínima de gabinete: 90 cm

*No incluye contracanasta



EC 118

COMPAC
THE SURFACES COMPANY

Cubierta Volcano Pearl



503 HD

(SR6040)

\$366.12 USD

IVA incluido

Acero serie: 304

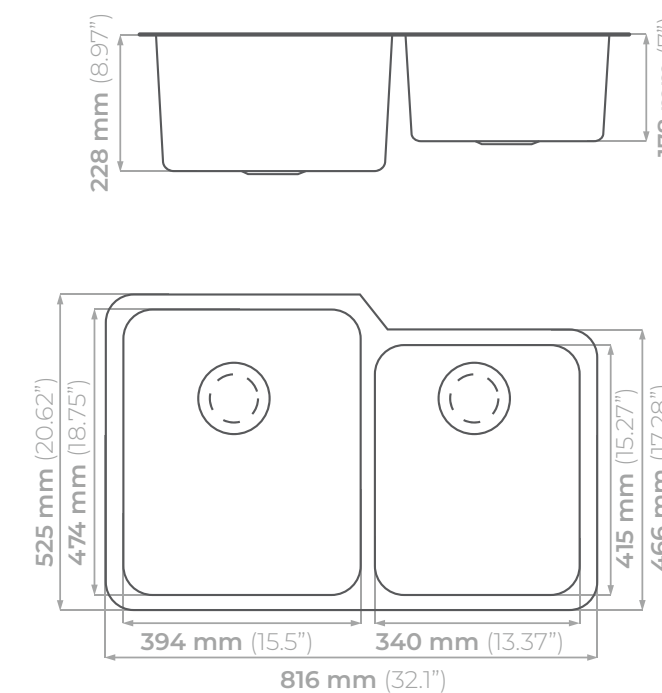
Calibre: 16

Profundidad de tarja: 254 y 205

Acabado: Cepillado

Medida mínima de gabinete: 90 cm

*No incluye contracanasta



503 RHD

(SR4060)

\$366.12 USD

IVA incluido

Acero serie: 304

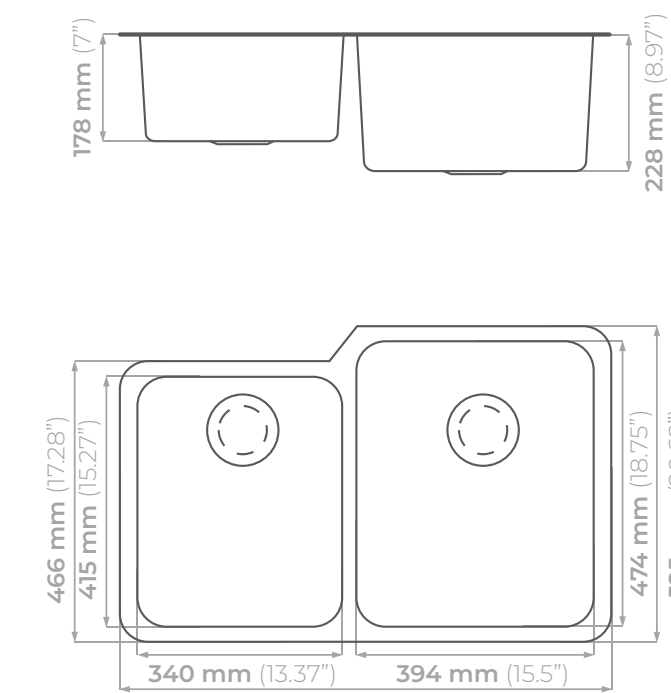
Calibre: 16

Profundidad de tarja: 254 y 205

Acabado: Cepillado

Medida mínima de gabinete: 90 cm

*No incluye contracanasta





598

\$470.⁰⁵ USD

IVA incluido

Acero serie: 304

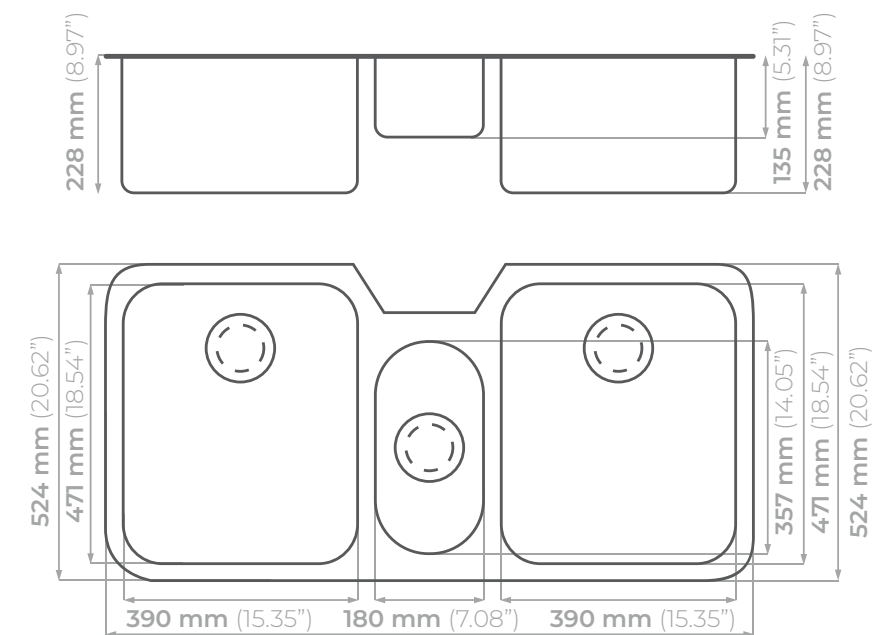
Calibre: 16

Profundidad de tarja: 228 y 135

Acabado: Cepillado

Medida mínima de gabinete: 110 cm

*No incluye contracanasta



NUEVA
LÍNEA

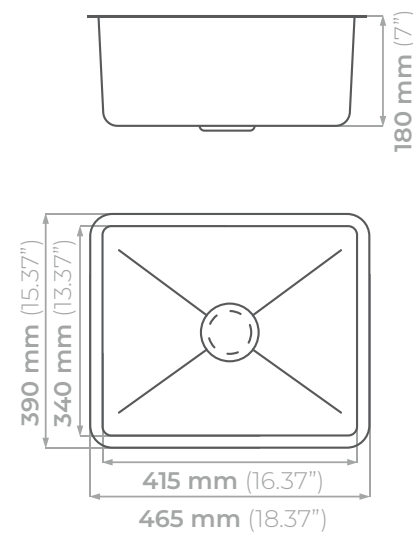


SR 1815-18

\$144.⁰⁸ USD
IVA incluido

Acero serie: 304
Calibre: 18
Profundidad de tarja: 178
Acabado: Cepillado
Medida mínima de gabinete: 50 cm

*No incluye contracanasta

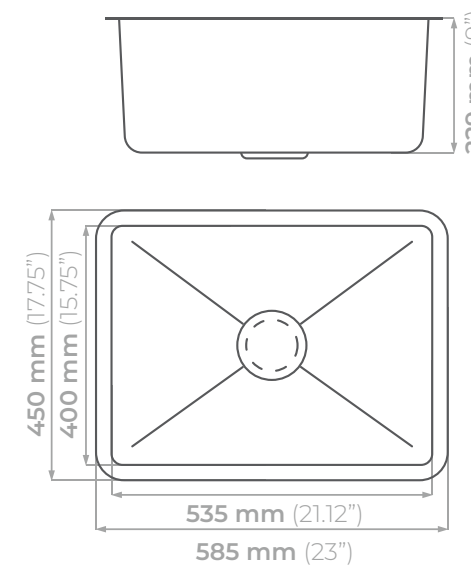


SR 2318-18

\$188.⁵⁵ USD
IVA incluido

Acero serie: 304
Calibre: 18
Profundidad de tarja: 229
Acabado: Cepillado
Medida mínima de gabinete: 60 cm

*No incluye contracanasta

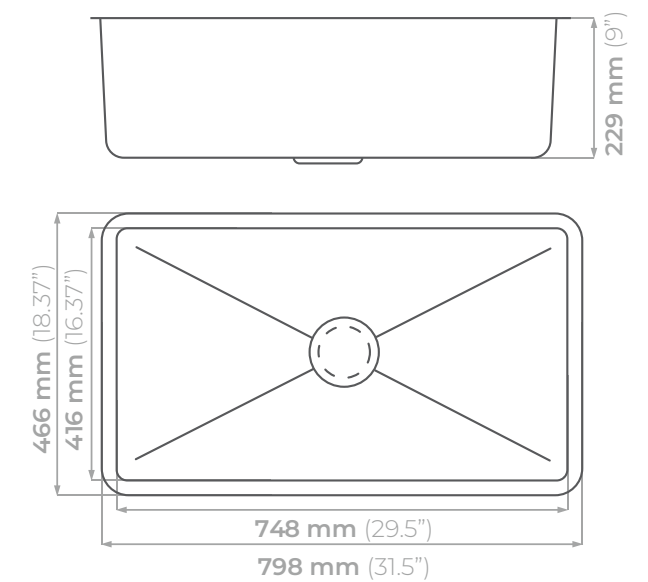


SR 3018-18

\$267.¹⁷ USD
IVA incluido

Acero serie: 304
Calibre: 18
Profundidad de tarja: 228
Acabado: Cepillado
Medida mínima de gabinete: 90 cm

*No incluye contracanasta



*Línea SR
Architect*

Calibre 18

Línea submontar Designer

Las mejores opciones en tarjas de una tina en calibre 18.



EK 5A

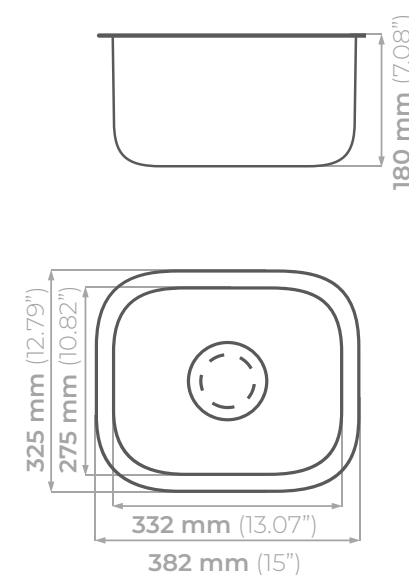


1512

\$113.⁹³ USD
IVA incluido

Acero serie: 304
Calibre: 18
Profundidad de tarja: 180
Acabado: Cepillado
Medida mínima de gabinete: 40 cm

*No incluye contracanasta

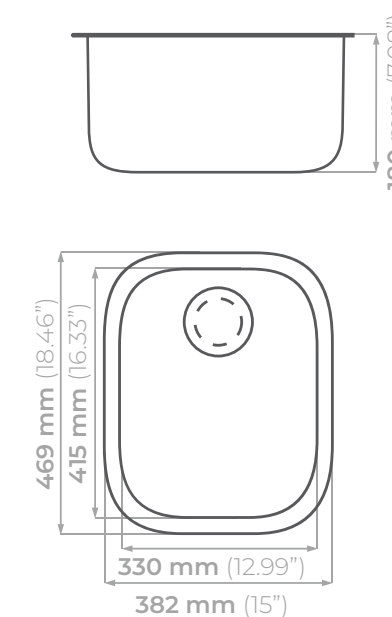


1815

\$129.⁶⁵ USD
IVA incluido

Acero serie: 304
Calibre: 18
Profundidad de tarja: 180
Acabado: Cepillado
Medida mínima de gabinete: 50 cm

*No incluye contracanasta





2318

\$169.72 USD
IVA incluido

Acero serie: 304

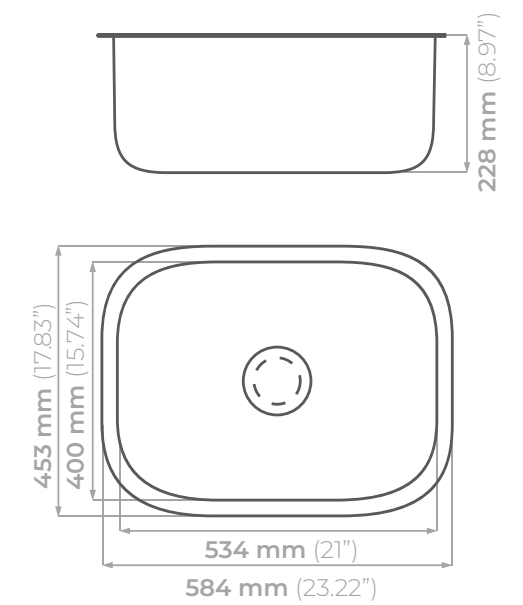
Calibre: 18

Profundidad de tarja: 228

Acabado: Cepillado

Medida mínima de gabinete: 60 cm

*No incluye contracanasta



5 tips para elegir tu fregadero.

A la hora de diseñar nuestra cocina es importante tener en cuenta qué elementos formarán parte de ella. Sin embargo, si hay algo que no puede faltar es el área donde ubicarás tu fregadero, la cual se debe adaptar a tus necesidades y espacios.

Tanto los fregaderos como las mezcladoras de cocina han ido evolucionando, adaptándose a las tendencias, las combinaciones en cuanto a **funcionalidad, materiales y diseños** son infinitas dependiendo de los gustos de cada persona. Te dejamos 5 pasos a seguir para hacer una mejor elección:

1. Funcionalidad.

Tu fregadero tiene que ser útil y práctico para ti, para tus necesidades y las de tu familia, por ejemplo: cuantos trastes caben dentro de la tina, es muy feo tener trastes sucios de manera visible en tu cocina, entonces revisaremos la profundidad; algunos prefieren lavar en una tina y enjuagar en otra, entonces necesitamos una tarja de dos tinas; ¿Puedo tener una cacerola sin que salga el mango? Necesitamos amplitud; Quiero una tarja limpia para verduras, necesitaré una pequeña y discreta, entre otros factores. Normalmente en México necesitamos tarjas amplias y profundas. Es importante tener en cuenta el tamaño de la cubierta, también debes revisar que sean fáciles de limpiar, pero sin dudarle todas las tarjas requieren limpieza periódica.

2. Ubicación.

La ubicación del fregadero determinará en medida el tipo, el diseño y la forma más conveniente. De hecho no supondrá renunciar a ninguna de las características que se tengan en mente, permitiendo crear composiciones únicas. Por ello, si se cuenta con una ventana, con buena vista al exterior, colocarlo bajo esta puede ser una opción acertada, recordemos que pasaremos una buena cantidad de tiempo meditando al momento de lavar los trastes.

3. Tipo de colocación.

Normalmente se distinguen dos tipos: sobre cubierta y bajo cubierta. En el primero el cuerpo queda visible sobre la cubierta, más tradicional en cubiertas de aglomerados. Bajo cubierta es una de las opciones más recomendadas cuando se tiene una cubierta sólida ya que se eliminan los bordes y se une con la cubierta creando una sensación de continuidad, también es más limpio al no tener silicón que con el tiempo se hace negro.

4. Materiales.

El material más habitual suele ser el acero inoxidable, es bastante duradero y con una amplia gama de diseños. No obstante, desde hace unos años han entrado en escena otros materiales como el cuarzo que ofrece una alternativa diferente en cuanto a colores y diseño, creando diseños únicos al combinarlos con cubiertas, puertas y otros elementos.

5. Garantía.

Cualquiera que sea tu elección, debes contar con un soporte adecuado, recordemos que una cubierta sólida (superficie sólida, cuarzo, granito, entre otros) es un buen porcentaje de la inversión de tu nueva cocina. Una vez colocado en estos materiales difícilmente será reemplazado, por lo cual debe tener al menos la misma garantía de tu cocina, de preferencia contar con certificaciones y contar con los mejores materiales para poder estar en contacto con alimentos.



2421

\$176.⁷⁹ USD

IVA incluido

Acero serie: 304

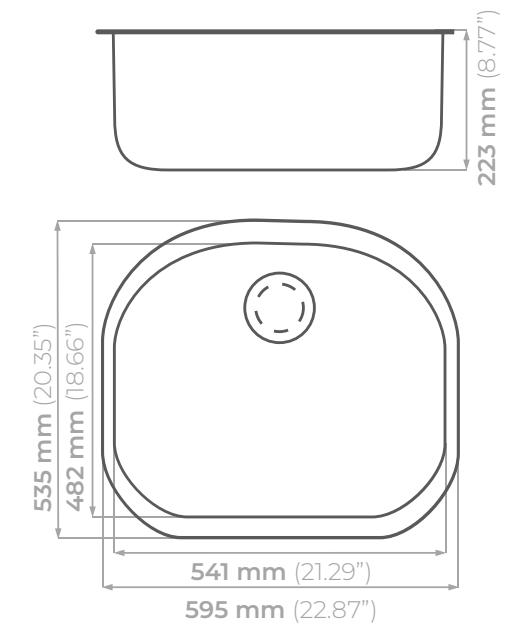
Calibre: 18

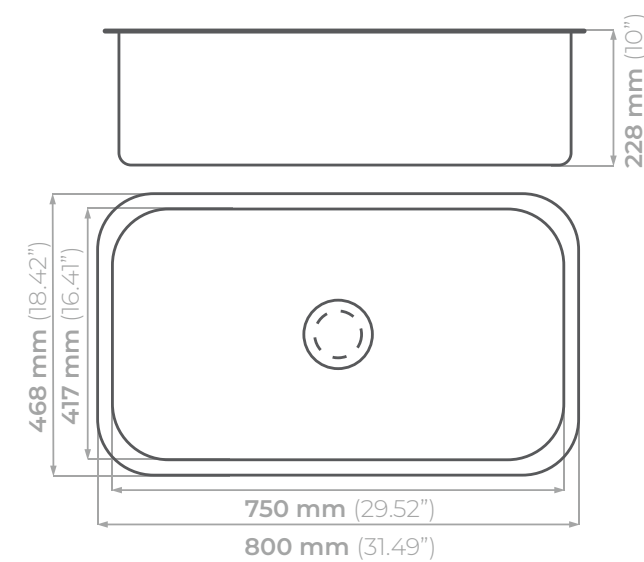
Profundidad de tarja: 223

Acabado: Cepillado

Medida mínima de gabinete: 60 cm

*No incluye contracanasta





3018

\$240.³³ USD
IVA incluido

Acero serie: 304
Calibre: 18
Profundidad de tarja: 228
Acabado: Cepillado
Medida mínima de gabinete: 90 cm

*No incluye contracanasta

Línea Value

Nuestra funcional línea de tarjas, ideal para tus proyectos.

EA 24



602

VALUE

\$202.⁰² USD

IVA incluido

Acero serie: 304

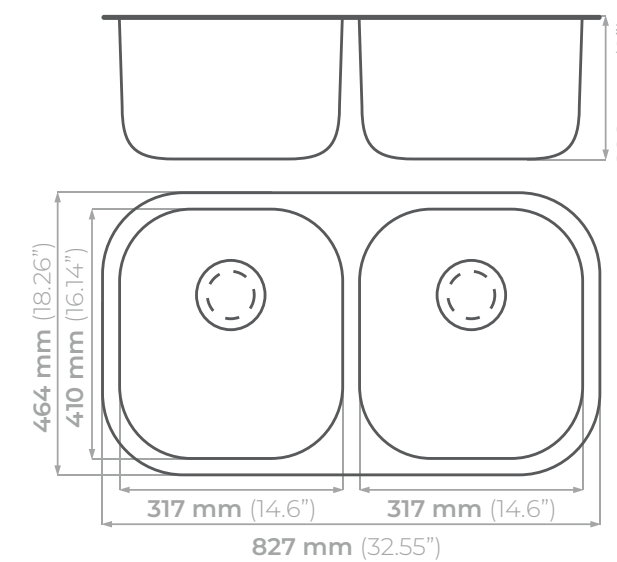
Calibre: 18

Profundidad de tarja: 228

Acabado: Cepillado

Medida mínima de gabinete: 90 cm

*No incluye contracanasta





EA 74 NG

CORIAN® SOLID SURFACE

Glacier White

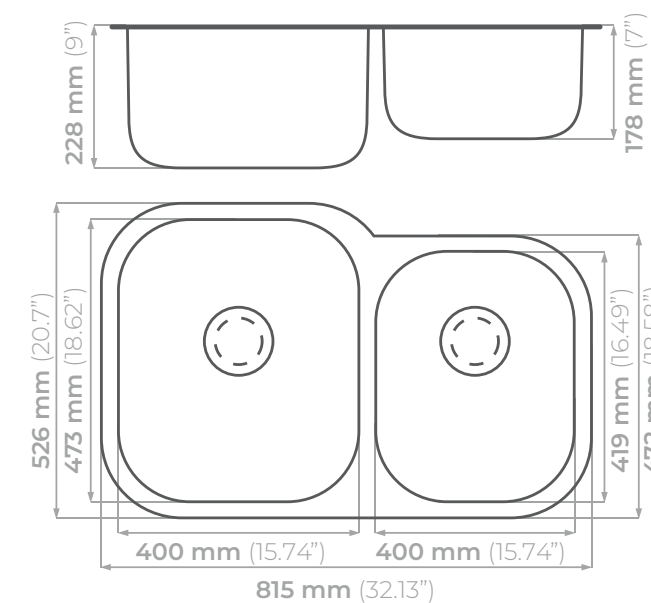


603 VALUE

\$205.³⁹ USD
IVA incluido

Acero serie: 304
Calibre: 18
Profundidad de tarja: 228 y 178
Acabado: Cepillado
Medida mínima de gabinete: 90 cm

*No incluye contracanasta





ESD

EK 5A Purificación



2318-22

VALUE

\$118.⁵⁵ USD

IVA incluido

Acero serie: 304

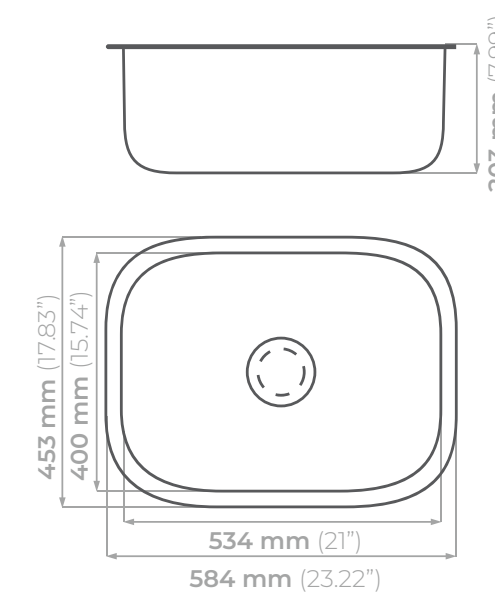
Calibre: 22

Profundidad de tarja: 203

Acabado: Cepillado

Medida mínima de gabinete: 60 cm

*No incluye contracanasta



Línea premium estilo Industrial en calibre 16.

Línea submontar Quadra



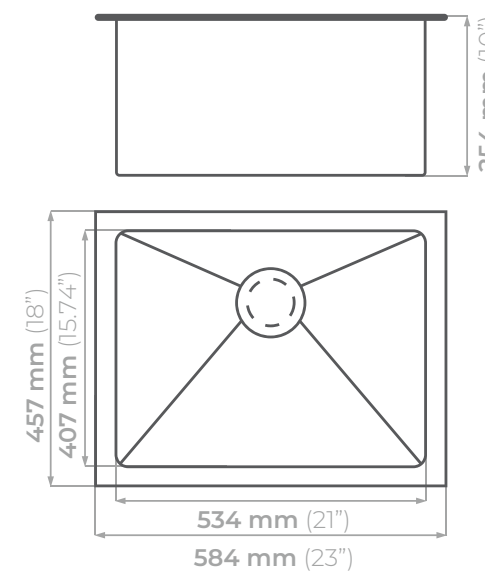
*Incluye una rejilla y radio higiénico.

VSR 2318

\$491.²⁹ USD
IVA incluido

Acero serie: 304
Calibre: 16
Profundidad de tarja: 254
Acabado: Cepillado
Medida mínima de gabinete: 60 cm

*No incluye contracanasta



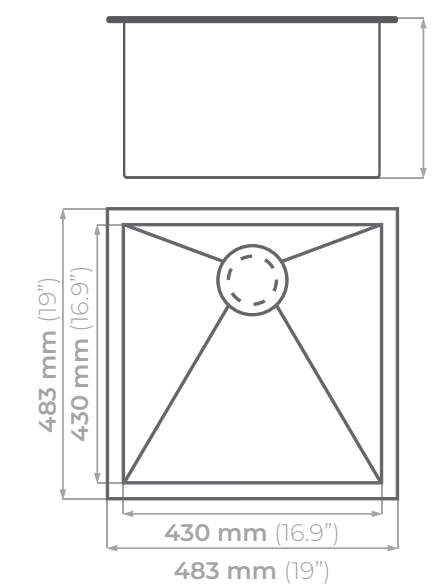
*Incluye una rejilla y radio higiénico.

VSR 1919

\$419.¹⁹ USD
IVA incluido

Acero serie: 304
Calibre: 16
Profundidad de tarja: 254
Acabado: Cepillado
Medida mínima de gabinete: 60 cm

*No incluye contracanasta





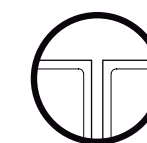
*Incluye una rejilla y radio higiénico.

3219

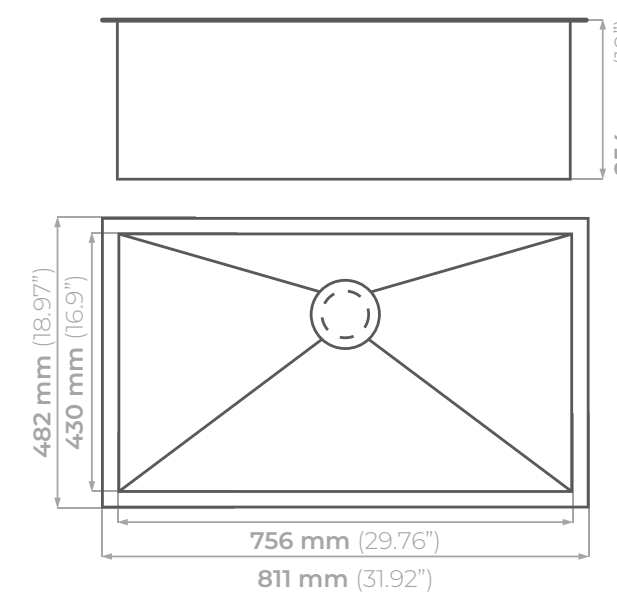
\$552.⁴¹ USD
IVA incluido

Acero serie: 304
Calibre: 16
Profundidad de tarja: 254
Medida mínima de gabinete: 90cm
Acabado: Cepillado

*No incluye contracanasta



Radio higiénico





*Cuenta con faldón en la parte central de 24.5cm.
*Incluye una rejilla y radio higiénico.

3321 A

\$745.⁴⁷ USD

IVA incluido

Acero serie: 304

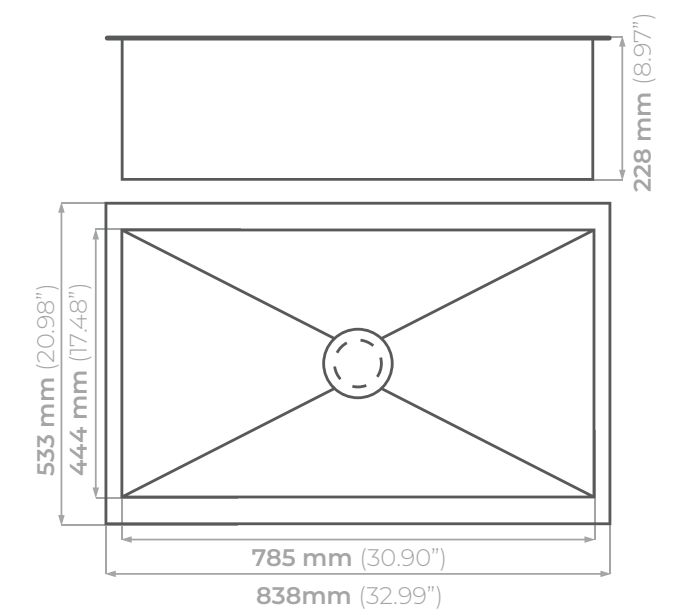
Calibre: 16

Profundidad de tarja: 228

Acabado: Cepillado

Medida mínima de gabinete: 90 cm

*No incluye contracanasta





*Incluye una rejilla y radio higiénico.

3319

\$720.44 USD

IVA incluido

Acero serie: 304

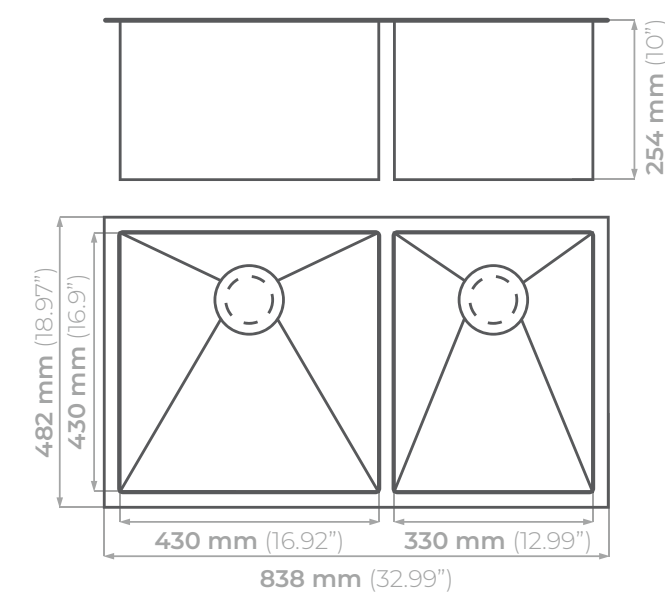
Calibre: 16

Profundidad de tarja: 254

Acabado: Cepillado

Medida mínima de gabinete: 90 cm

*No incluye contracanasta





*Incluye una rejilla y radio higiénico.

3719

\$728.77 USD

IVA incluido

Acero serie: 304

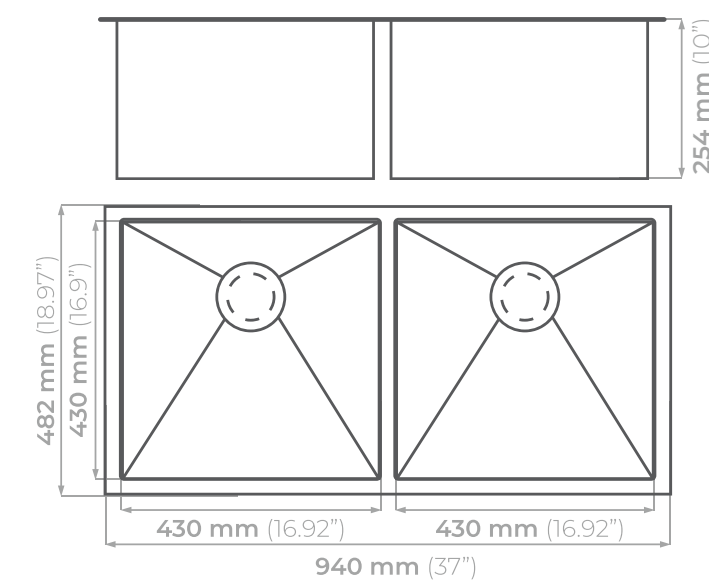
Calibre: 16

Profundidad de tarja: 254

Acabado: Cepillado

Medida mínima de gabinete: 100 cm

*No incluye contracanasta





*Cuenta con declinación en el escurridor.

10050

\$475.²¹ USD

IVA incluido

Acero serie: 304

Calibre: 18

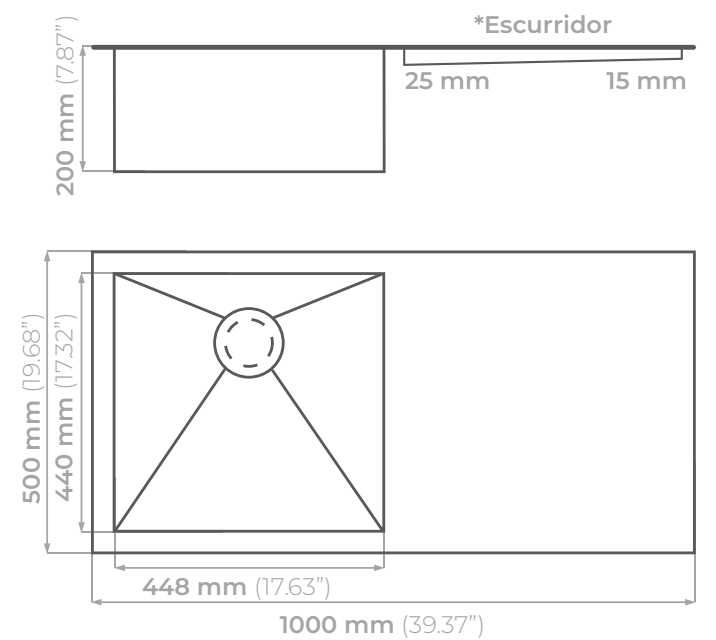
Profundidad de tarja: 200

Acabado: Cepillado

Medida mínima de gabinete: 100 cm

*No incluye contracanasta

EA 62B



Recomendaciones de limpieza para su producto Eclipse Stainless.

1. Use las herramientas apropiadas.

Cuando limpie su producto Eclipse Stainless use herramientas no abrasivas, prendas suaves y estropajos de plástico, estos no los dañarán. Es importante siempre realizar la limpieza haciendo movimientos en dirección a la línea del acero, esto ayudará a disimular los rayones que se realicen con el uso cotidiano.

2. Use el limpiador adecuado.

Es importante que no contenga cloruro. Recomendamos el limpiador autorizado y certificado para todo producto de acero inoxidable Bar Keepers Friend®

3. Mantenga siempre seco y limpio su producto Eclipse Stainless.

Limpie frecuentemente para evitar que crezcan manchas necias. El agua sobre el acero inoxidable es un causante muy frecuente de manchas de cloruro.

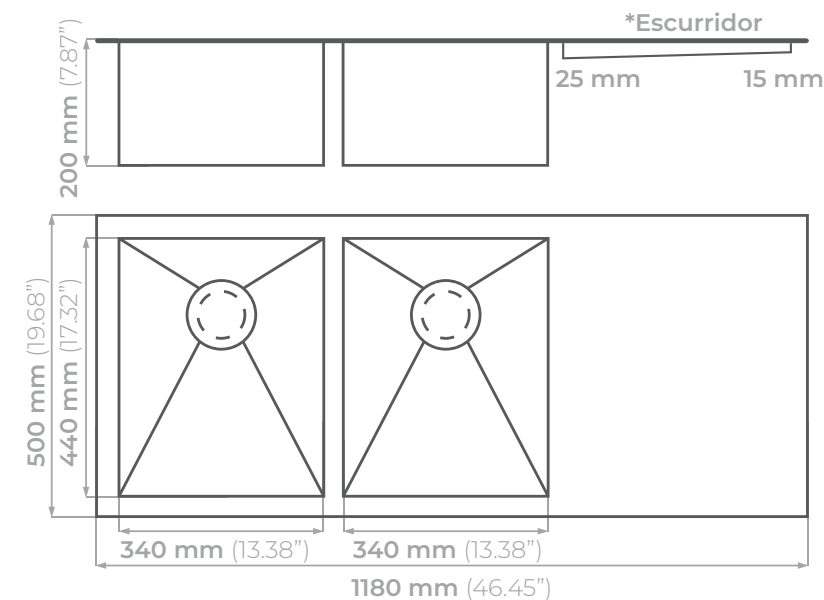
4. Nunca use Ácido Muriático en acero inoxidable.

5. Regularmente restaura el acero inoxidable

TRABAJO	AGENTES DE LIMPIEZA	COMENTARIOS
Rutina de limpieza	Jabón y agua	Aplicar con prenda o esponja
Manchas necias o decoloración	Bar Keepers Friend®	Frotar en dirección de las líneas para sacar brillo. Con fibra verde Scotch Brite
Grasa y ácidos grasos, sangre, quemadura en comida	Bar Keepers Friend®	Remueve en todos los terminados
Grasa y aceite	Cualquier detergente comercial de prestigio	Aplicar con prenda o esponja



*Cuenta con declinación en el escurridor.



11850

\$691.60 USD
IVA incluido

Acero serie: 304
Calibre: 18
Profundidad de tarja: 200
Acabado: Cepillado
Medida mínima de gabinete: 120 cm

*No incluye contracanasta

Accesorios



Elementos y formas que se integran perfectamente a tus diseños.
¡Funcionalidad en tu cocina!



REJILLAS
100% acero inoxidable

Para los modelos:

501 / 502 / 503s / 1815
\$44.³⁷ USD
IVA incluido

503
\$48.⁸⁹ USD
IVA incluido

3719 / 2421 / 505 / 3319 / 501 / 2318 / 1919
\$51.⁷⁷ USD
IVA incluido

3018 / 3219 / 3321A
\$66.⁵⁶ USD
IVA incluido



ESD
\$61.⁴³ USD
IVA incluido

LÍNEA COLORS
\$106.⁶⁴ USD
IVA incluido

Dispensador de jabón
Capacidad 250ml

Medida para la perforación en cubierta: 3 cm



AAICON
\$14.⁴⁰ USD
IVA incluido

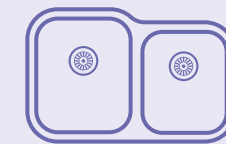
ContraCanasta
100% acero inoxidable

PAQUETE
Total Eclipse



MADE WITH PASSION
Pureza Inoxidable

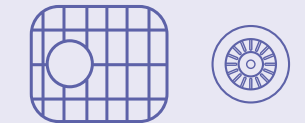
ARMA TU PAQUETE



+



+



1. Llévate una Tarja

2. Selecciona tu Grifo

3. Incluye sus accesorios*

+



o



- Completa tu paquete

*La compra del paquete con Triturador Commodore® solo incluye una unidad de Contracanalasta. Pregunta por las opciones disponibles

CARACTERÍSTICAS



100% ACERO INOXIDABLE

Acero inoxidable sólido, grado comercial 304. Resiste la decoloración, manchas y paso del tiempo.



LIBRE DE PLOMO

Mezcladoras que destacan por su funcionalidad al superar las normas y estándares de la certificación "Sin Plomo".



10 AÑOS DE GARANTÍA

En mezcladoras y tarjas, te ofrecemos 10 años de garantía "limitada" como respaldo de nuestro servicio, calidad y compromiso.



TECNOLOGÍA EN ACABADOS

El acabado cepillado previene los rayones ocasionados por el uso cotidiano. La superficie no retiene manchas y puede pulirse.

PREGUNTAS FRECUENTES

¿Qué es Eclipse Stainless®?

Eclipse Stainless® es una marca que nació en Estados Unidos hace más de 25 años y que en México se ha consolidado como sinónimo de garantía y calidad. Sus productos están fabricados en acero inoxidable y son distribuidos de manera exclusiva por Ekitchen, brindando respaldo, servicio y disponibilidad en todo el país.

¿Qué grado de acero utilizan sus productos?

Todas nuestras tarjas y mezcladoras están fabricadas en acero inoxidable 304, una aleación reconocida mundialmente por su durabilidad y resistencia a la corrosión.

¿Qué calibre manejan sus tarjas?

El calibre indica el grosor del acero: a menor número, mayor espesor. Eclipse Stainless® utiliza calibres 16, 18 y 22, que ofrecen la combinación ideal de resistencia y estética.

¿Qué tipo de acabado tienen los productos?

Todas las piezas cuentan con acabado cepillado, elegante y funcional, que facilita su mantenimiento.

¿Cuál es la ventaja del acabado cepillado?

El acabado cepillado permite disimular rayones ocasionados por el uso cotidiano y facilita su pulido siguiendo la dirección original.

¿Qué tipo de mezcladoras ofrecen?

Disponemos de mezcladoras extraíbles, monomando y modelos para sistemas de purificación, todas fabricadas con componentes de acero inoxidable para garantizar higiene y durabilidad.

¿Es necesario hidroneumático para usar las mezcladoras?

No. Las mezcladoras Eclipse Stainless® funcionan perfectamente con o sin hidroneumático, solo requieren una presión mínima de 700 g/cm².

¿Las mezcladoras incluyen Kit de instalación?

Sí. Todos los modelos incluyen instructivo ilustrado y kit de instalación, diseñado para facilitar el montaje.

¿Por qué pueden aparecer manchas de óxido?

El acero inoxidable no se oxida, pero restos de alimentos, adhesivos o productos químicos fuertes pueden generar manchas superficiales, que desaparecen con limpieza adecuada.

TIP: Use limpiador especial para acero inoxidable. Se recomienda **Bar Keepers Friend** para limpieza profunda.

Limpieza de tarjas



¿Cómo se limpian los productos y qué hacer si se presenta alguna falla?

Para conservar sus tarjas y mezcladoras en perfectas condiciones, límpielas con limpiador especial para acero inoxidable o una mezcla de 90% vinagre y 10% agua. Si surge alguna falla, el 95% de los casos se relaciona con instalación y tiene solución sencilla. Para asistencia técnica, puede llamar al 01 800 837 4585 o visitar nuestro canal de YouTube, donde encontrará tutoriales prácticos sobre limpieza, mantenimiento y solución de problemas:

[youtube.com/@eKitchendistributors](https://www.youtube.com/@eKitchendistributors)

¿Qué cuidados requieren las llaves Eclipse Colors?

Para conservar el acabado, límpielas únicamente con paño de microfibra y jabón neutro, evitando fibras metálicas, estropajos agresivos y productos químicos como cloro, ácidos o pulidores. Se recomienda secarlas después de cada uso o, al menos, una vez por semana. También es importante protegerlas de golpes y limpiar el aireador cada tres meses para mantener una presión de agua óptima. Con estos cuidados, las llaves Eclipse Colors mantendrán su diseño y funcionalidad por muchos años.

¿Qué garantía tienen los productos Eclipse Stainless®?

Nuestra garantía es uno de los principales diferenciadores de la marca. Ofrecemos 10 años de garantía en tarjas y mezcladoras de línea principal, con disponibilidad de refacciones para todos los modelos. Las llaves Eclipse son reconocidas en el mercado por su alta confiabilidad y mínimas fallas, además de contar con soporte técnico inmediato cuando es necesario. Para proyectos que buscan una solución más accesible, también ofrecemos la línea Value de grifería, con 3 años de garantía y el mismo respaldo de Ekitchen.

¿Qué medida se necesita para instalar una llave Eclipse Stainless®?

Para todas nuestras llaves (excepto las de filtro) se requiere un orificio de 3.5 cm de diámetro.

¿Cuál es la composición del acero 304?

El acero 304 contiene 18% cromo y 8% níquel, lo que asegura alta resistencia a la corrosión y una larga vida útil.

¿Los productos tienen certificaciones?

Sí, cumplen con los estándares internacionales de calidad:

- UPC y CSA, avaladas por SGS en Estados Unidos y CS en Canadá.
- Cumplimiento de la Norma Mexicana NMX-C-415-ONNCCE-2015, que garantiza desempeño, hermeticidad y flujo de agua.
- Componentes de las llaves certificados por:
 - UPC
 - Kiwa
 - Watermark

¿Qué tipo de tarjas ofrecen?

Ofrecemos tarjas de submontar (instaladas bajo cubierta) y modelos tipo granja o "farm sink", en los que el frente de la tarja queda expuesto como parte del diseño. Ambas opciones combinan estética, funcionalidad e higiene, ideales para cocinas de alto nivel.

¿Por qué elegir Eclipse Stainless®?

Por su combinación de diseño, calidad, respaldo, garantía superior, precios competitivos y amplia disponibilidad, respaldada por Ekitchen, una empresa con presencia nacional y atención personalizada.

CAMBIA TU VIDA



PRESIONANDO
UN BOTÓN

COMMODORE

TRITURADORES



Conoce el mejor accesorio
para tu tarja, COMMODORE



¿Cómo escoger
mi Triturador?

COMMODORE

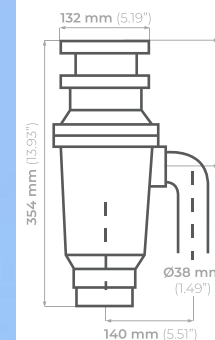
TRITURADORES

PROPIEDADES TÉCNICAS

7100

Potencia: 1/2 caballo de fuerza
Uso ideal: Estándar / hasta 4 personas
Cubierta para aislar ruido: Parcial

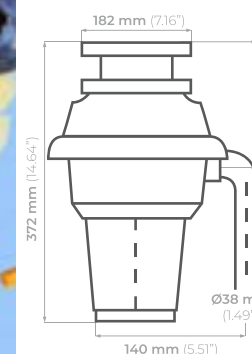
- Componentes de acero inoxidable
- Garantía de tres años



7600

Potencia: 1/2 caballo de fuerza
Uso ideal: Semi-pesado / hasta 6 personas
Cubierta para aislar ruido: Total

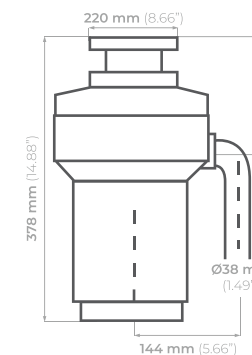
- Componentes de acero inoxidable
- Garantía de tres años



8100

Potencia: 1/2 caballo de fuerza
Uso ideal: Semi-pesado / hasta 8 personas
Cubierta para aislar ruido: Total

- Componentes de acero inoxidable
- Cilindro de trituración extragrande
- Garantía de tres años



7100

\$4,241.³¹ MX

+ **Control remoto**
 \$5,007.⁴³ MX

IVA incluido



7600

\$4,805.²⁴ MX

+ **Control remoto**
 \$5,571.³⁵ MX

IVA incluido

7600 3-BOLT

\$5,229.³⁶ MX

IVA incluido
 *Con sistema para adaptador a tarja Prepstation D-150 Schock y modelos Greenwich



8100

\$5,999.¹⁸ MX

+ **Control remoto**
 \$6,515.⁷⁸ MX

IVA incluido

8100 3-BOLT

\$6,173.⁹² MX

IVA incluido
 *Con sistema para adaptador a tarja Prepstation D-150 Schock y modelos Greenwich

HIGIENE ECOLÓGICA



CAMBIA TU VIDA
**PRESIONANDO
UN BOTÓN**



Funcionamiento Seguro

Es sencillo de instalar, simple de usar y de lo más seguro, ya que su sistema de trituración es sin cuchillas, Commodore® es de fácil uso para toda la familia.



Escudo Bio Shield

Commodore® cuenta con un escudo antimicrobiano, eliminando olores, gérmenes y bacterias.



Sistema de Trituración

Con cualquier triturador Commodore® puedes triturar casi cualquier tipo de desperdicio, como: cáscara de huevo, huesos de pollo, hueso de aguacate, corazón de piña, cáscara de coco entre otros.

ACCESORIOS TRITURADORES



SWITCH DE AIRE

\$1,755.20 MX

IVA incluido

Necesario ante la falta de un apagador que opere el triturador. Esta provisto con un botón de control para su instalación.

Medida para la perforación

en cubierta: 3-5-4 cm



CONTRACANASTA TRITURADOR NEGRO MATTE

\$1,730.14 MX

IVA incluido

Codigo: 21-DSFS-BK



CONTROL REMOTO

\$1,079.60 MX

IVA incluido

Sustituye interruptores mal ubicados. Su uso es de manera remota con un alcance de 30 metros sin importar muros u obstáculos.



IMÁN

\$256.00 MX

IVA incluido

Poderoso magneto que impide la caída de utensilios metálicos al interior del triturador.



ADAPTADOR PARA TRITURADOR DE TARJAS CON PERFECT DRAIN DE SCHOCK

\$64.68 USD

IVA incluido



PREGUNTAS FRECIENTES

¿Cómo escojo mi triturador?


7100

4 personas


7600

6 personas


8100

8 personas

¿Cuánto tiempo tiene de garantía?

Tres años.

¿Cómo lo instalo?

Para su funcionamiento se debe de contar con un contacto para conectarlo y un corta corriente para encender y apagar, éste puede ser un apagador de pared, switch de aire o un control remoto; enseguida se fija el triturador a la tarja con su sistema maestro de montaje y se conecta el orificio de descarga a la tubería.

¿Cómo funciona?

Se depositan los desperdicios en el triturador (no es recomendable llenarlo completamente), se abre el paso del agua y se enciende el triturador, en caso de ser necesario se introducen más desperdicios.

Cuando el triturador haya terminado su función, notará un sonido diferente y al estar ya sin desperdicios, se cierra el paso del agua y se apaga el triturador.

Se recomienda enjuagar la salpicadera al término de su uso. **Nota:** nunca debe funcionar el triturador en seco.

¿Es peligroso?

Los trituradores Commodore no tienen cuchillas, sino que funcionan con paletas de acero inoxidable que golpean los desperdicios a gran velocidad; en caso de que el triturador se trabe con algún objeto sólido como un tenedor, o cuchillo, éste detiene su funcionamiento y el botón de reajuste se activa, el cual está ubicado en la parte inferior (se distingue por su color rojo).

¿Qué tipo de tarja se recomienda para su instalación?

Depende el gusto del usuario, desde una tina hasta tres, ya que el agua transita hacia el desagüe mientras el triturador no está en uso. Lo recomendable es que

sea una tarja con calibre de 20 o menor, para evitar cualquier vibración.

¿Qué puedo triturar?

Desde el equipo más pequeño Commodore® puedes triturar casi cualquier tipo de desperdicio, como: cáscara de huevo, huesos de pollo, hueso de aguacate, corazón de piña, entre otros.

¿Requiere mantenimiento?

Sólo se requiere dejar el chorro de agua durante 15-20 segundos al terminar de procesar los desperdicios.

¿En qué casos se recomienda el sistema 3-Bolt?

El sistema 3-Bolt es una opción alternativa de montaje con tres pernos, que permite fijar el triturador a la tarja de forma correcta y segura.

Se recomienda cuando se utilizan tarjas con contracanasta de menor dimensión, como el sistema Perfect Drain presente en algunos modelos de Schock, por ejemplo Prepstation y Greenwich, manteniendo el mismo desempeño del triturador.

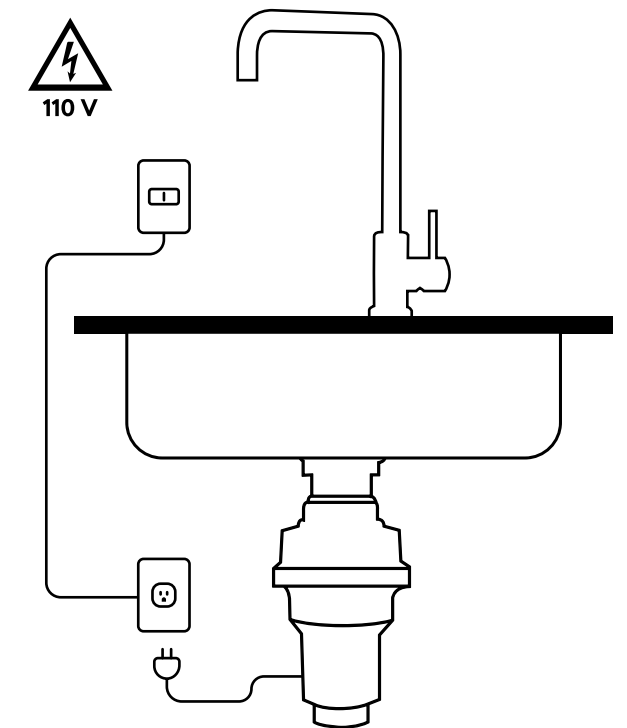

 Instalación de
 Triturador Bolt

 Preguntas frecuentes
 COMMODORE


Para Instalar un Triturador Commodore® se necesita:

1. Un contacto en el interior del gabinete del fregadero de la tarja en la que se instalará.
2. Un interruptor para controlar el contacto y permita encender - apagar el triturador.

Esta es la manera mas sencilla de conectar su triturador, permite tener una instalación limpia, sin riesgo que se desconecte al usar otros accesorios, detergentes, etc. Además le permite tener disponible todo el espacio de mueble fregadero.



FREGADEROS DE CUARZO

SCHOCK

HANDMADE IN GERMANY



CRISTADUR®

CRISTALITE®

CRISTADUR®

LÍNEAS

GREENLINE

CRISTADUR

OUTLET
SCHÖCK

GARANTÍA

15 AÑOS

15 AÑOS

10 AÑOS

15 AÑOS

COLORES



45

GREENWICH N-100 S



60

GREENWICH N-100 L



MONO D-100 XS



Para sobreponer

*Solo Bronce

GALAXY N-100



70

VIRTUS N100 S



80

MONO D-100 XS



Para submontar

90

KALLIO N175



GREENWICH N-100 XL



HORIZONT N-200



CHELSEA N100 XL



CHELSEA N200



MADISON N-175



MANSION M100 L



120

PREPSTATION D-150



PREPSTATION D-150





POSICIONADA COMO LA NÚMERO UNO EN PRODUCCIÓN MUNDIAL DE FREGADEROS DE CUARZO.

Fundada en 1924, SCHOCK es una empresa alemana que desde hace más de 40 años está posicionada como la número uno en producción mundial de fregaderos de cuarzo.

Gracias a la combinación de tres importantes factores: tendencias internacionales, alta tecnología y artesanía de origen alemán.

COMPARATIVO MATERIALES DE SCHOCK

	CRISTALITE® Clásico con un tacto pétreo, ligeramente rugoso y colores de aspecto natural.	CRISTADUR® Acabado premium con una textura/tacto sedoso y colores intensos.	CRISTADUR® GREEN LINE Línea de productos elaborada con materias primas predominantemente naturales, renovables o recicladas con todas las ventajas de CRISTADUR®	OTROS FREGADEROS DE CUARZO
SUPERFICIE	Rugoso	Suave como la seda	Suave como la seda	
HECHO PARA DURAR Y RESISTENTE A LA DECOLORACIÓN	✓	✓	✓	✗
RESISTENTE AL CALOR DE 180 °C	✓	✓	✓	✗
HECHO EN ALEMANIA	✓	✓	✓	✗
HECHO DE MATERIAS PRIMAS predominantemente naturales, renovables o recicladas.			✓	✗
RESISTENCIA	★ ★ ★ ★	★ ★ ★ ★ ★	★ ★ ★ ★ ★	★ ★
DISEÑO	★ ★ ★ ★	★ ★ ★ ★ ★	★	★ ★
ACABADO SUAVE	★ ★ ★ ★	★ ★ ★ ★ ★	★ ★ ★ ★ ★	★ ★
COLORES INTENSOS	★ ★ ★ ★	★ ★ ★ ★ ★	★ ★ ★ ★ ★	★ ★
FÁCIL DE LIMPIAR	★ ★ ★ ★	★ ★ ★ ★ ★	★ ★ ★ ★ ★	★ ★ ★
COMBINACIONES CON MEXCLADORAS	★ ★ ★ ★	★ ★ ★ ★ ★	★ ★ ★ ★ ★	★ ★ ★
GARANTÍA	10 AÑOS	15 AÑOS	15 AÑOS	LA MAYORÍA DE LAS VECES SIN GARANTÍA
CERTIFICACIONES	★ ★ ★ ★ ★	★ ★ ★ ★ ★	★ ★ ★ ★ ★	★ ★ ★
OPCIONES PARA PROYECTOS	★	★ ★ ★ ★ ★	★ ★ ★	★ ★ ★
PRECIO COMPETITIVO	★	★ ★ ★ ★ ★	★ ★ ★ ★	★ ★ ★ ★
DISPONIBILIDAD Y VARIEDAD EN MÉXICO	★ ★ ★ ★ ★	★ ★ ★ ★ ★	★ ★ ★ ★ ★	★ ★

VENTAJAS DEL PRODUCTO



EFFECTO ANTIADHERENTE
La suciedad simplemente no se adhiere



LIBRE DE OLORES
El material garantiza la superficie libre de olores
LGA 5421357



A PRUEBA DE CALOR
Superficie resistente al calor
DIN 13310



SEGURIDAD PARA LOS ALIMENTOS
Material absolutamente seguro
LGA 5631024



RESISTENTE AL IMPACTO
El material es mucho más duro que el granito.
DIN EN438-2



HECHO PARA DURAR
Extremadamente duradero
DIN 13310



ProHigienic21
Calidad de la superficie patentada por SCHOCK.



RESISTENTE A LAS MANCHAS
Manchas de alimentos / bebidas no pueden pegarse
LGA 1103



SINK GREEN



15 AÑOS DE GARANTÍA

“Nadie puede desconectarse de este mundo, es el planeta azul que nos han dado (...), nos guste o no”.

- FRIEDRICH SCHOCK, 1995

NUESTRO CAMINO HACIA UN FUTURO SUSTENTABLE

SINK GREEN es nuestro camino hacia un futuro sustentable, con la optimización continua de nuestros procesos en todos los niveles.

Para nosotros, la sustentabilidad no es solo una tendencia, es parte de nuestro ADN y marca. La conexión con la naturaleza y la actitud resultante hacia la sostenibilidad se refleja en las diferentes facetas del pensamiento verde. SINK GREEN influye en las acciones diarias de SCHOCK y de nuestros productos.

El mercado de los fregaderos de cuarzo está creciendo de manera exponencial, convirtiéndose en una opción ideal en los últimos años.

Es por eso que SCHOCK llega a México a través de una alianza exclusiva con eKitchen para el desarrollo de la marca.

ISO
14001



made
in
Germany



TARJAS

SINK GREEN



Ampliamos nuestra oferta de color cristadure Green line a tres colores.



Blanco, Negro y Gris sólidos que complementan la línea cristadure.



Talento que se combina con una amplia variedad de conceptos de color y estilos de diseño de interiores, tales como el estilo escandinavo o industrial en combinación con maderas o metales.



Productos sustentables fabricados de materiales reciclados o reciclables bajo procesos ecológicos.

GREEN LINE LÍNEA + TOP Y + SUSTENTABLE

KALLIO M-175



PREPSTATION



DAY

DUSK

NIGHT

SINK GREEN

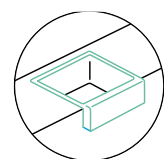


IT'S A MATCH!

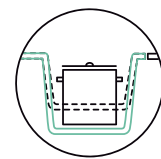
Llave Eclipse Stainless
+ Complementos Schock

KALLIO N175

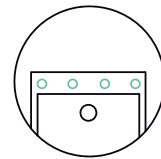
\$ 1,491.76 USD
(Precio de lista. IVA incluido).



Faldón 20 cm

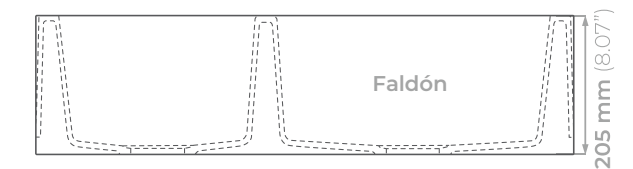
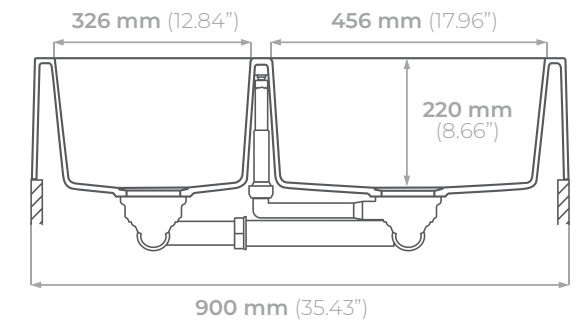
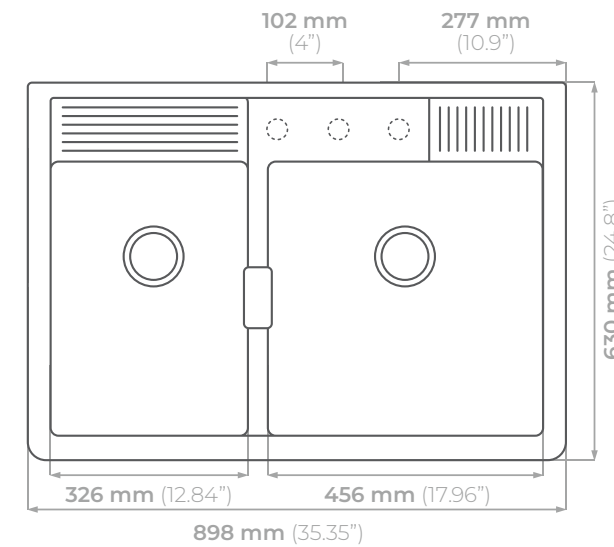


Profundidad Premium



Huecos Personalizados

KALLIO N175



Plantilla para corte

Empotrar



Colores disponibles



Night



Day



Dusk

**AGREGA NUEVOS
COMPLEMENTOS EN COLOR**



Black

Bronze

Todos los modelos incluyen:

- Desagüe automático
- Contracanasta
- Cespol

\$ 147.04 USD (Precio de lista. IVA incluido).

SINK GREEN

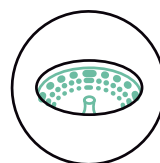


PREPSTATION D150

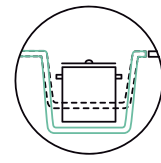
\$ 1,777.12 USD
(Precio de lista. IVA incluido).



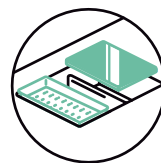
Conoce nuestra tarja Prepstation



Perfect Drain



Profundidad Premium

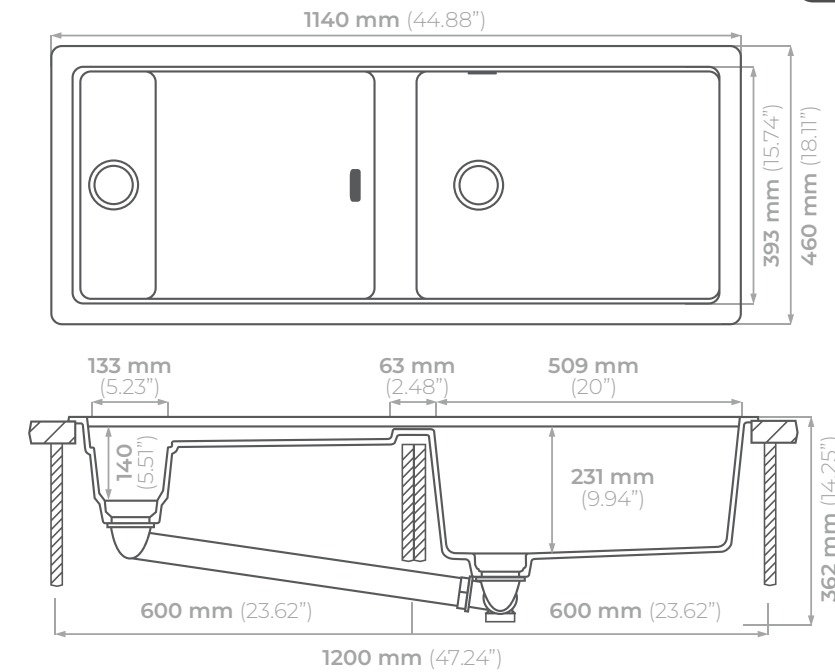


Accesorios

INCLUYE 2 ACCESORIOS. ¡ELIGE TUS FAVORITOS!

(Ver página 166)

PREPSTATION D150



* Para la instalación de un triturador en este modelo se requiere adquirir un adaptador 183

Plantilla para corte

Empotrar



1120 x 440
44.09" x 17.32"

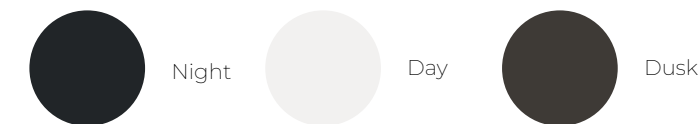
Submontar



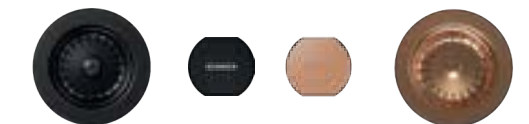
1080 x 393
42.52" x 15.75"

* Para la instalación de un triturador en este modelo se requiere adquirir un adaptador 183

Colores disponibles



AGREGA NUEVOS COMPLEMENTOS EN COLOR



Black

Bronze

Todos los modelos incluyen:

- Desagüe automático
- Contracanal
- Cespel

\$ 116.56 USD (Precio de lista. IVA incluido).



CRISTADUR®

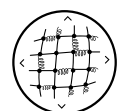
¡NUEVA LÍNEA!

Los fregaderos SCHOCK contienen 75% de cuarzo, el material más duro del granito.

Nuestro nuevo CRISTADUR® con una fórmula mejorada. El acabado premium ya es más fácil de limpiar, aún más robusto, elástico y versátil.

PROPIEDADES

- Acabado premium con una textura / tacto suave como la seda.
 - Patentado.
 - Colores intensos y brillantes.
 - Gracias al efecto antiadherente la suciedad simplemente no se adhiere.
 - Los fregaderos CRISTADUR® son los favoritos y los pioneros en el mercado de fregaderos de cuarzo.
 - Se puede montar bajo cubierta y sobre cubierta.
 - Varios modelos CRISTADUR® han ganado premios por diseño y funcionalidad.
 - Con características premium atractivas y prácticas para el Fregadero.
- Ajuste de color coordinado: para un fregadero y un grifo del mismo color.



Fórmula mejorada



Probado con agua hirviendo



Llegamos a la actualidad con el mejor material compuesto de cuarzo en el mercado. Con nuestra fórmula mejorada el nuevo cristal es más elástico, más resistente a los impactos, duradero, fácil de limpiar y, simplemente de mayor calidad.



15 AÑOS DE GARANTÍA

CRISTADUR®

CRISTADUR + NUEVOS MODELOS

GREENWICH N100 S



GREENWICH N100 L



GREENWICH N100 XL



MONO D100 X



HORIZONT N200



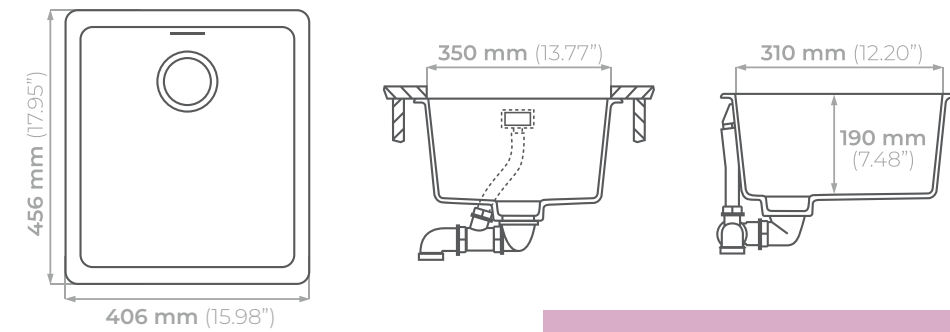
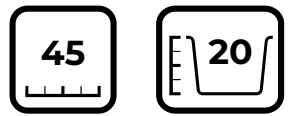
BRONZE

MAGMA

STONE

POLARIS

GREENWICH N100 S

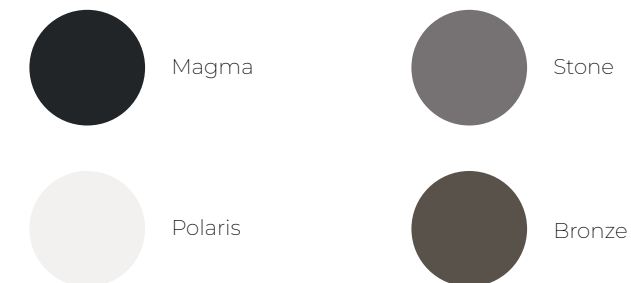


* Para la instalación de un triturador en este modelo se requiere adquirir un adaptador 183

Plantilla para corte



Colores disponibles



Todos los modelos incluyen:

- Desagüe automático
- Contracanasta
- Cespol

AGREGA NUEVOS
COMPLEMENTOS EN COLOR



Black

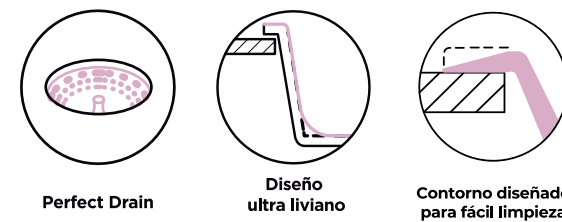
Bronze

\$ 64.50 USD (Precio de lista. IVA incluido).



GREENWICH N100 S

\$ 629.88 USD
(Precio de lista. IVA incluido).

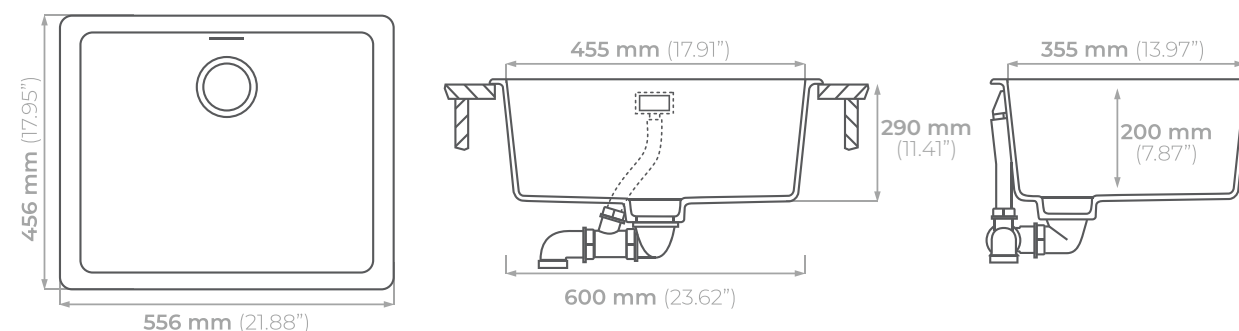
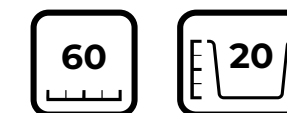


¡ACCESORIOS DISPONIBLES!

- Tabla FIBRE-ROCK para picar
- Rejilla plegable inoxidable / negra

*Con costo adicional

GREENWICH N100 L



Plantilla para corte

Empotrar



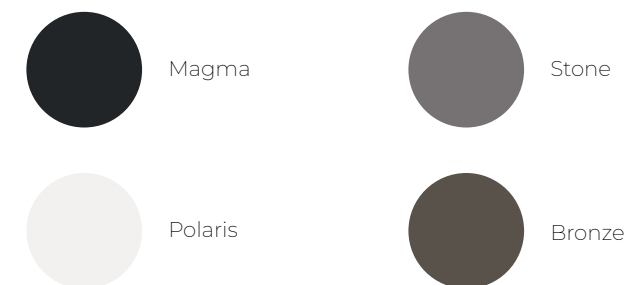
Submontar



* Para la instalación de un triturador en este modelo se requiere adquirir un adaptador 183

* Para la instalación de un triturador en este modelo se requiere adquirir un adaptador 183

Colores disponibles



Todos los modelos incluyen:

- Desagüe automático
- Contracanal
- Cespól

AGREGA NUEVOS COMPLEMENTOS EN COLOR



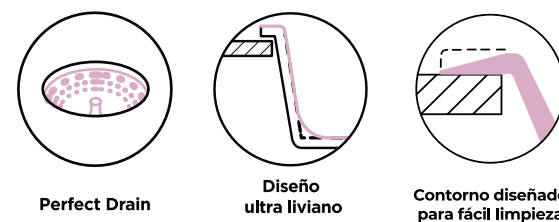
Black

Bronze

\$ 64.50 USD (Precio de lista. IVA incluido).

GREENWICH N100 L

\$ 725.00 USD
(Precio de lista. IVA incluido).



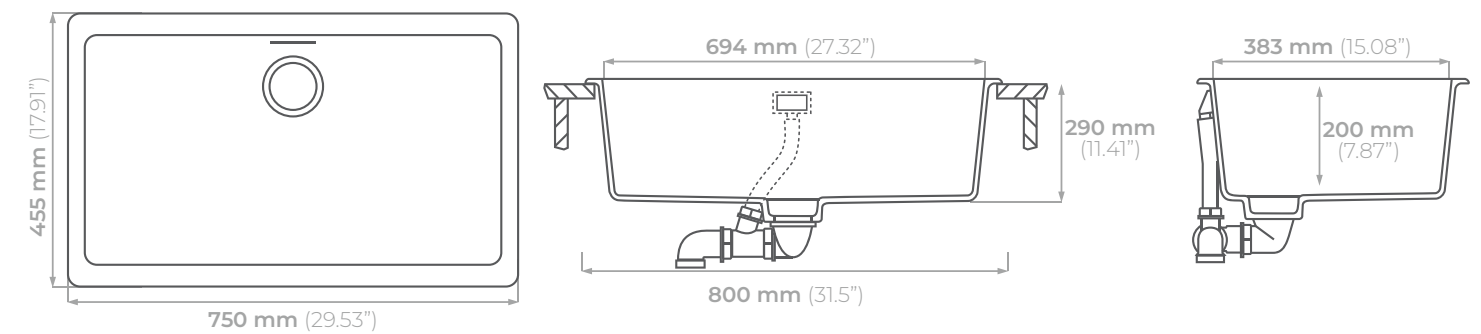
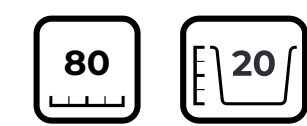
¡ACCESORIOS DISPONIBLES!

- Tabla FIBRE-ROCK para picar
- Rejilla plegable inoxidable / negra

*Con costo adicional

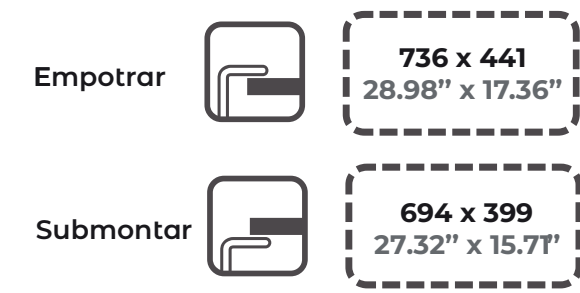


GREENWICH N100 XL



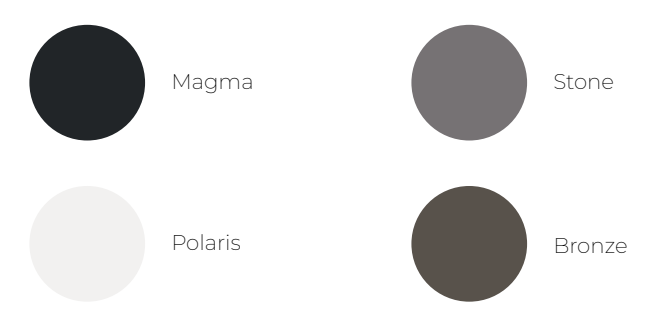
* Para la instalación de un triturador en este modelo se requiere adquirir un adaptador 183

Plantilla para corte

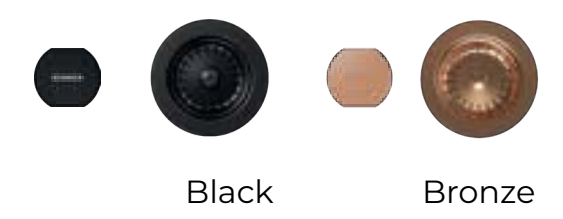


* Para la instalación de un triturador en este modelo se requiere adquirir un adaptador 183

Colores disponibles



AGREGA NUEVOS COMPLEMENTOS EN COLOR



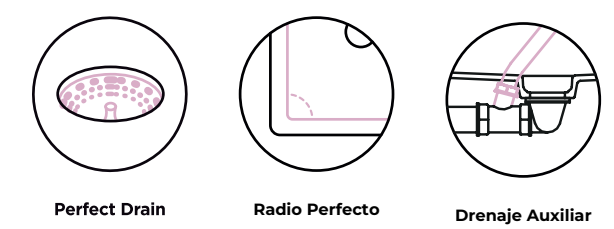
Todos los modelos incluyen:

- Desagüe automático
- Contracanal
- Cespel

\$ 64.50 USD (Precio de lista. IVA incluido).

GREENWICH N100 XL

\$ 770.24 USD
(Precio de lista. IVA incluido).

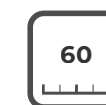


¡ACCESORIOS DISPONIBLES!

*Con costo adicional
(Ver página 166)



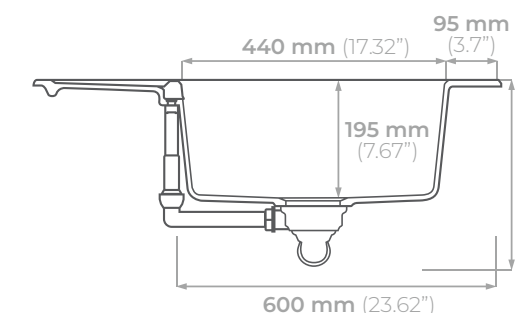
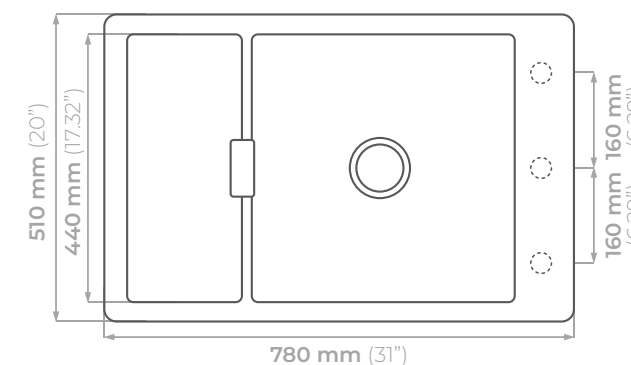
MONO D100 XS



Empotrar



Submontar



Plantilla para corte

Empotrar



Submontar



Colores disponibles



Magma



Stone



Polaris

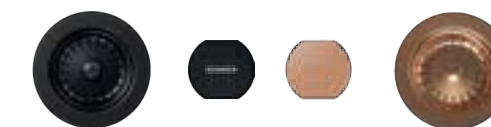


Bronze

Todos los modelos incluyen:

- Desagüe automático
- Contracanasta
- Cespol

AGREGA NUEVOS COMPLEMENTOS EN COLOR

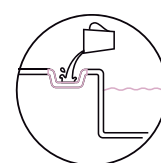


Black

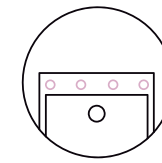
Bronze

MONO D100 XS

\$ 780.68 USD
(Precio de lista. IVA incluido).



Desagüe auxiliar



Huecos Personalizados

INCLUYE

- Rack escurridor para vasos y platos.

¡ELIGE TUS ACCESORIOS!

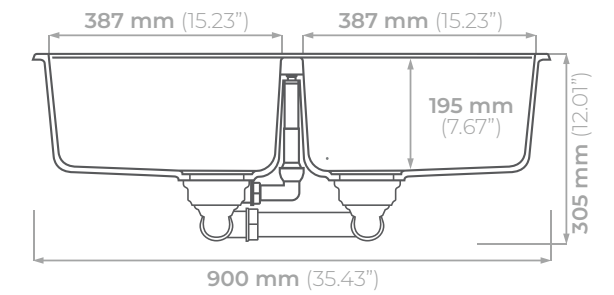
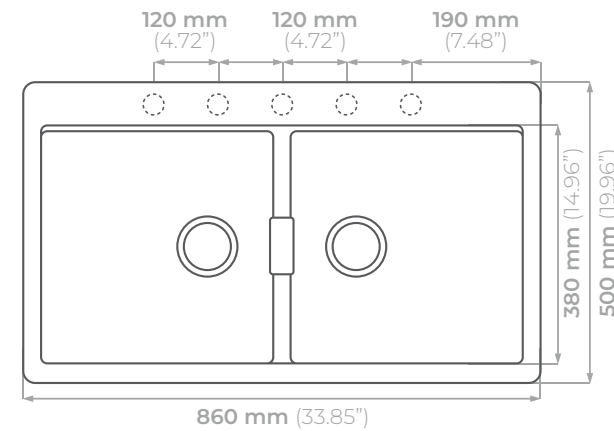
- Rejilla plegable inoxidable / negra
- Tabla FIBRE-ROCK para picar

*Con costo adicional

\$ 101.43 USD (Precio de lista. IVA incluido).



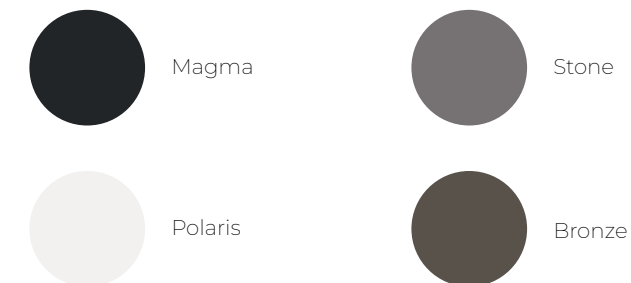
HORIZONT N200



Plantilla para corte



Colores disponibles



AGREGA NUEVOS COMPLEMENTOS EN COLOR



Black

Bronze

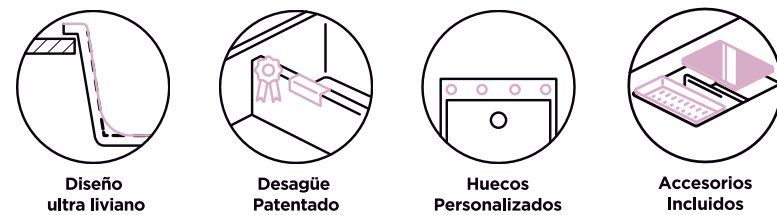
Todos los modelos incluyen:

- Desagüe automático
- Contracanal
- Cespol

\$ 147.04 USD (Precio de lista. IVA incluido).

HORIZONT N200

\$ 1,075.32 USD
(Precio de lista. IVA incluido).



**INCLUYE 2 ACCESORIOS.
¡ELIGE TUS FAVORITOS!**

(Ver página 166)

OUTLET SCHÖCK

Por discontinuar

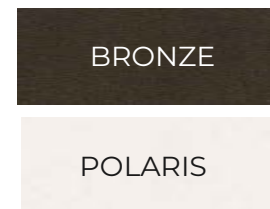
Modelos Cristadur disponibles
hasta agotar existencias



15 AÑOS DE
GARANTÍA

**!Aprovecha nuestros precios
y paquetes especiales en
estos modelos!**

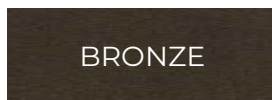
GALAXY N100



* Pregunta por su precio de outlet

*Modelo vigente hasta agotar existencias,
sustituido por Greenwich N100 L y Virtus N100 S*

PREPSTATION D100





CRISTALITE®

¡NUEVA LÍNEA!

CRISTALITE® es nuestro clásico, constantemente marca las nuevas tendencias en el panorama de la cocina contemporánea con tonos neutros. El acabado de la superficie CRISTALITE® es ligeramente áspero y pedregoso al tacto y es un recordatorio de que incluso este material de moda está hecho del componente más duro del granito: la arena de cuarzo natural.



10 AÑOS DE GARANTÍA

ISO
14001



CE

made
in
Germany

Acabado/sensación pedregoso,
ligeramente áspero



Material de moda con muchos
tonos modernos y de aspecto natural.



Producción que ahorra recursos



Material resistente a la moda



El clásico fregadero SCHOCK



Hermoso en apariencia
y atractivo en precio.



TARJAS

CRISTALITE

MISMA FUNCIONALIDAD
Y GARANTÍA A UN MEJOR PRECIO



**¡NUEVO
MODELO
CRISTALITE!**

VIRTUS N100 S



CHELSEA N100 XL



CHELSEA N200



MADISON 175



MANSION M100 L



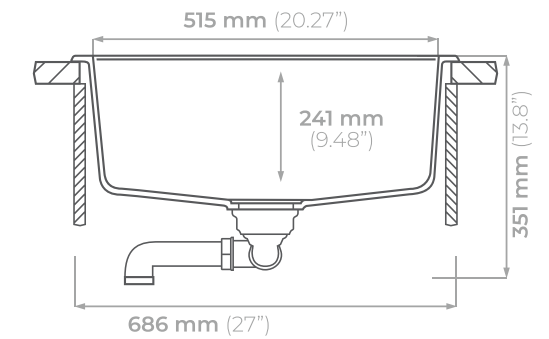
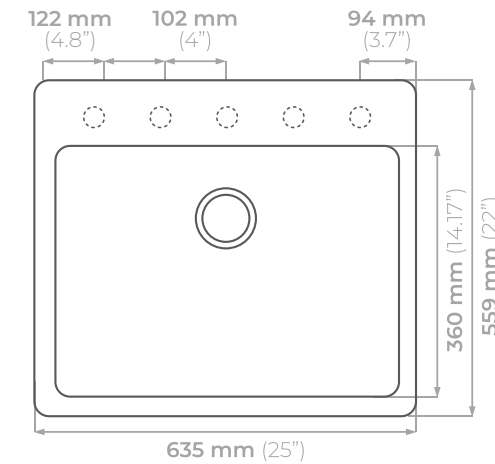
NERO

ALPINA

*Nuestro color Alpina
ahora más puro*



VIRTUS N100 S

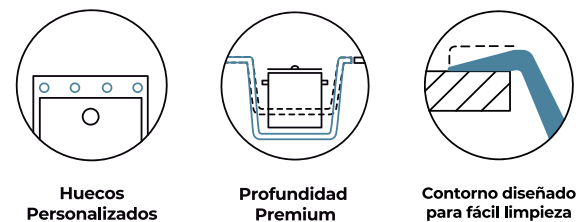


Plantilla para corte



VIRTUS N100 S

\$ 526.64 USD
(Precio de lista. IVA incluido).



¡ACCESORIOS DISPONIBLES!

- Tabla FIBRE-ROCK para picar
- Rejilla plegable inoxidable / negra

*Con costo adicional

Colores disponibles



AGREGA NUEVOS COMPLEMENTOS EN COLOR

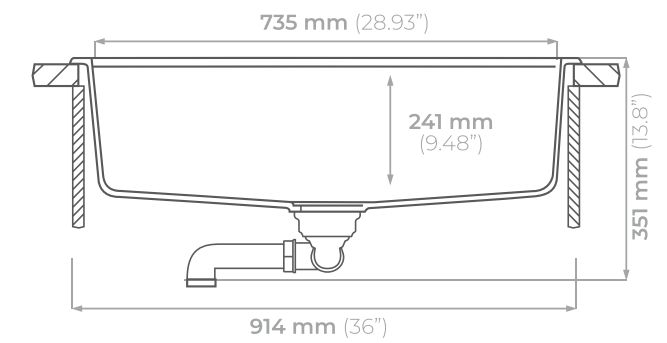
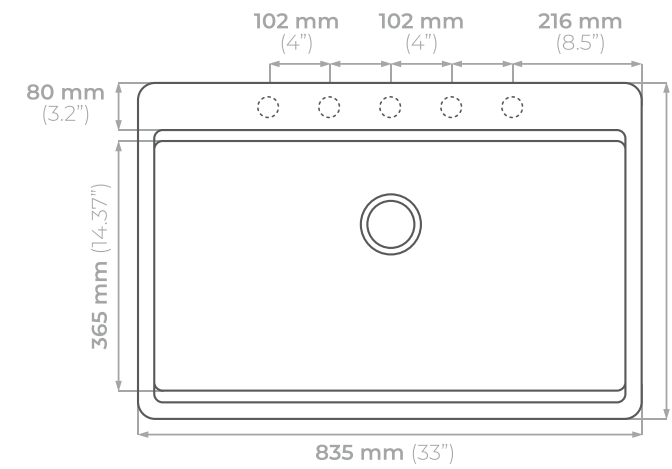


Todos los modelos incluyen:

- Contracanal
- Cespól

\$41.46 USD (Precio de lista. IVA incluido).

CHELSEA N100 XL



Plantilla para corte



Colores disponibles



AGREGA NUEVOS
COMPLEMENTOS EN COLOR



Todos los modelos incluyen:

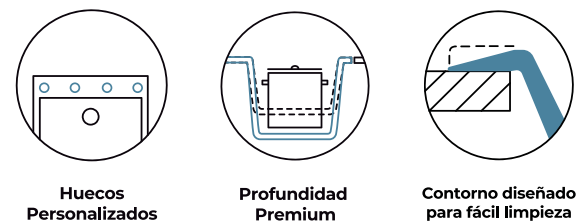
- Contracanal
- Cespól

\$41.46 USD (Precio de lista. IVA incluido).



CHELSEA N100 XL

\$ 634.52 USD
(Precio de lista. IVA incluido).



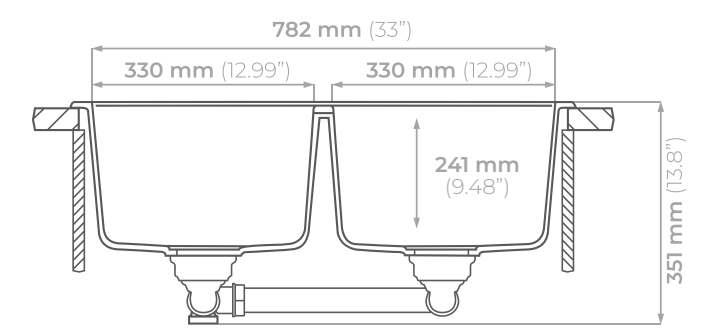
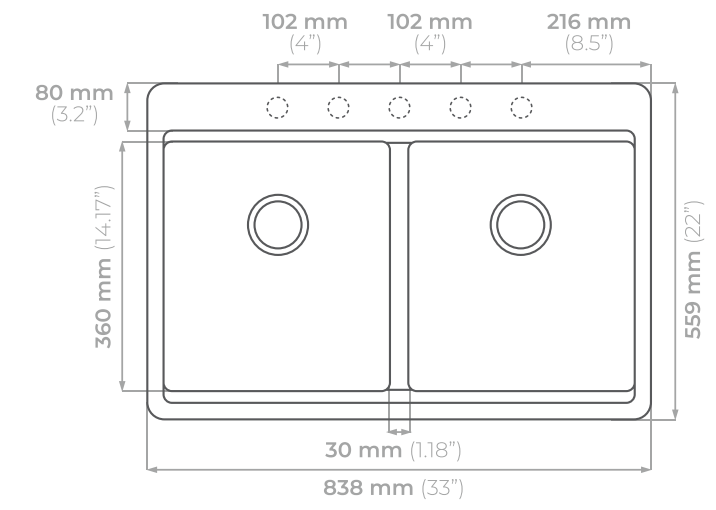
¡ACCESORIOS DISPONIBLES!

- Tabla FIBRE-ROCK para picar
- Rejilla plegable inoxidable / negra

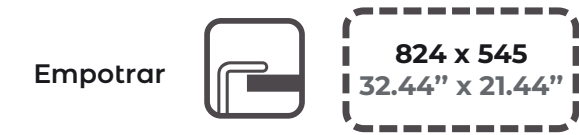
*Con costo adicional



CHELSEA N200



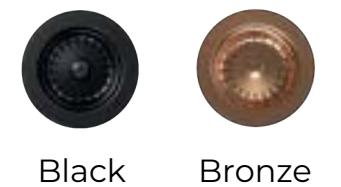
Plantilla para corte



Colores disponibles



AGREGA NUEVOS
COMPLEMENTOS EN COLOR



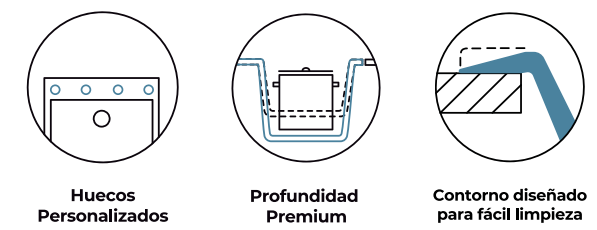
Todos los modelos incluyen:

- Contracanal
- Cespól

\$82.92 USD (Precio de lista. IVA incluido).

**CHELSEA
N200**

\$ 650.76 USD
(Precio de lista. IVA incluido).

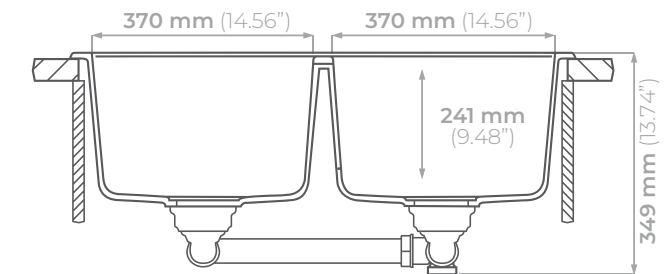
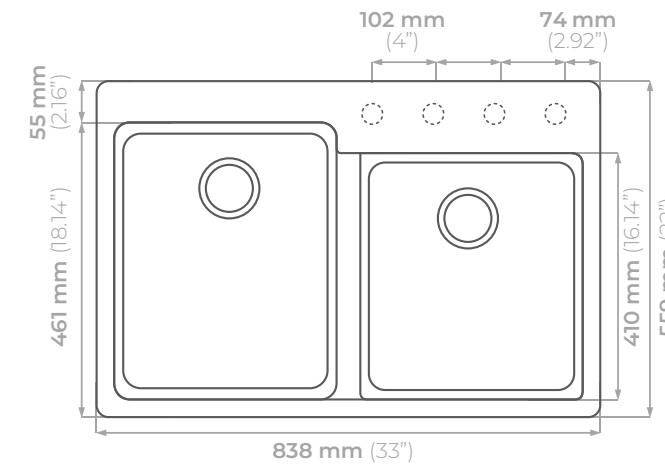


¡ACCESORIOS DISPONIBLES!

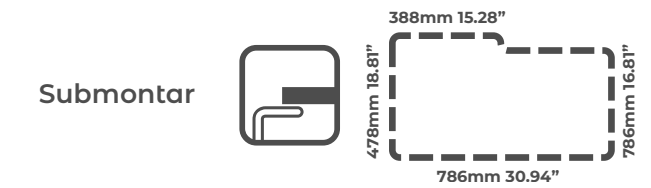
- Tabla FIBRE-ROCK para picar
- Rejilla plegable inoxidable / negra

*Con costo adicional

MADISON N175

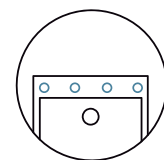


Plantilla para corte

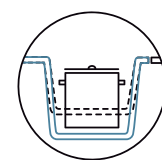


MADISON N175

\$ 631.04 USD
(Precio de lista. IVA incluido).



Huecos Personalizados



Profundidad Premium

¡ACCESORIOS DISPONIBLES!

- Tabla FIBRE-ROCK para picar
- Rejilla plegable inoxidable / negra

*Con costo adicional

Colores disponibles



Nero



Alphina



Black



Bronze

Todos los modelos incluyen:

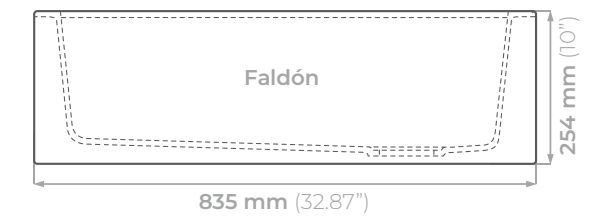
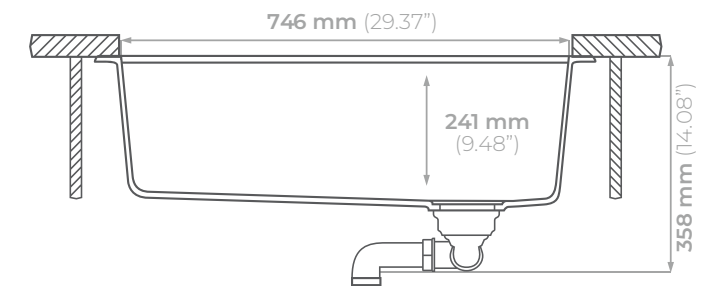
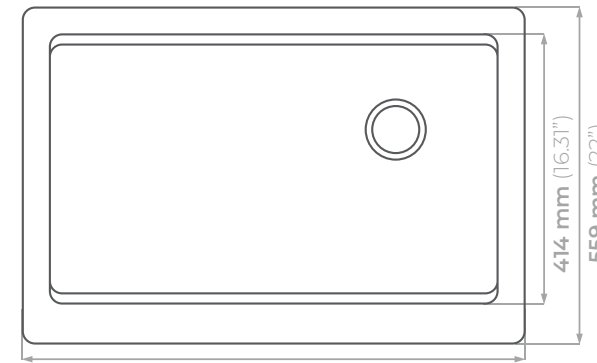
- Contracanal
- Cespól

AGREGA NUEVOS COMPLEMENTOS EN COLOR

\$82.92 USD (Precio de lista. IVA incluido).



MANSION M100 L

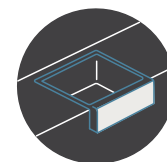


Plantilla para corte

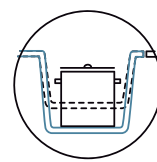


MANSION M100 L

\$ 995.28 USD
(Precio de lista. IVA incluido).



Faldón de 25.4cm



Profundidad Premium

Colores disponibles



Nero



Alphina



Black



Bronze

Todos los modelos incluyen:

- Contracanasta
- Cespól

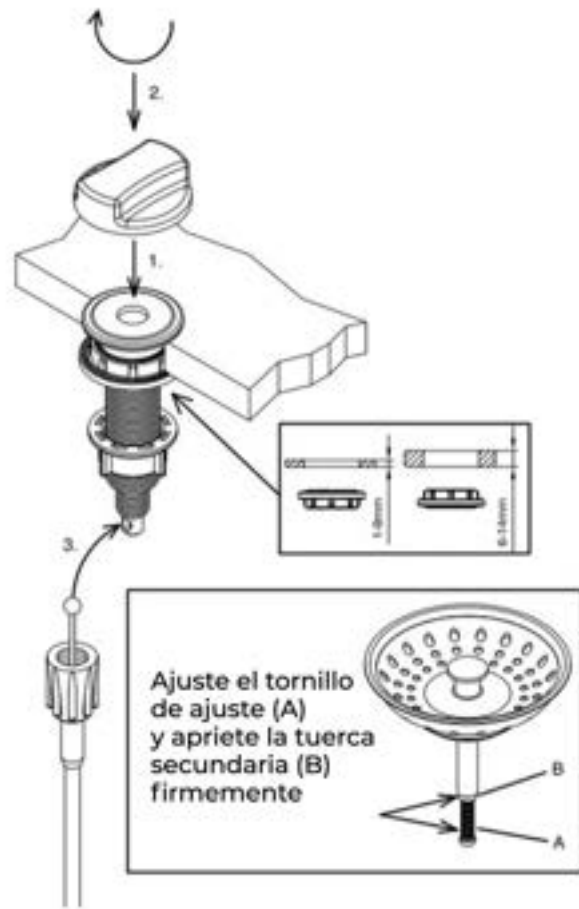
AGREGA NUEVOS
COMPLEMENTOS EN COLOR

\$41.46 USD (Precio de lista. IVA incluido).

ACCESORIOS INCLUIDOS

Todos los modelos GREEN LINE Y CRISTADUR incluyen:

- Desagüe automático
- ContraCANASTA
- CESPOL



La broca para hacer la perforación debe de medir: 3.5 cm

(Precios de lista. IVA incluido).

ACCESORIOS DISPONIBLES PARA: PREPSTATION D-150 Y HORIZONT N-200 GREENWICH N100 XL



\$ 129.36 USD



\$ 119.54 USD

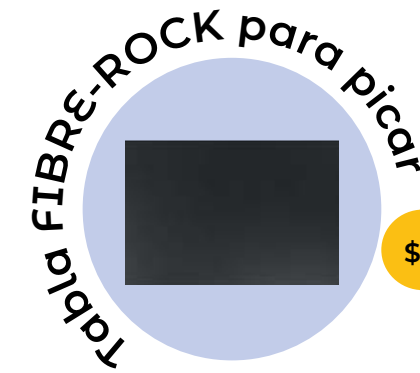


\$ 90.34 USD



\$ 214.83 USD

ACCESORIOS ADICIONALES.



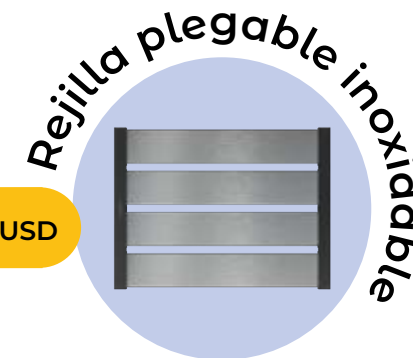
\$ 109.15 USD

Rejillas Plegables

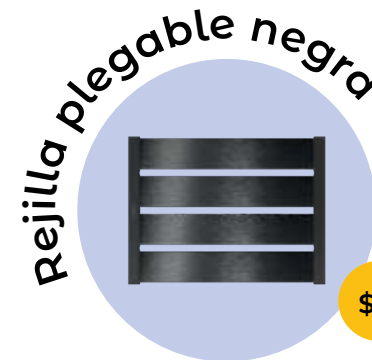
Chica | 39.5 cm |
Horizont N200, Prepstation D150 y
Greenwich N100XL

Mediana | 44.5 cm |
Chelsea N100XL, Chelsea N200 y Mansion M100L

Grande | 48 cm |
Madison N175, Mono D100XS, Galaxy N100



\$ 125.48 USD



\$ 125.48 USD



Horizont N-200 con accesorios



Rejilla plegable



Conoce nuestras
llaves Schock



LLAVES



MODELO
SC-510

Rango de giro:
120°

Posición maneral:
superior

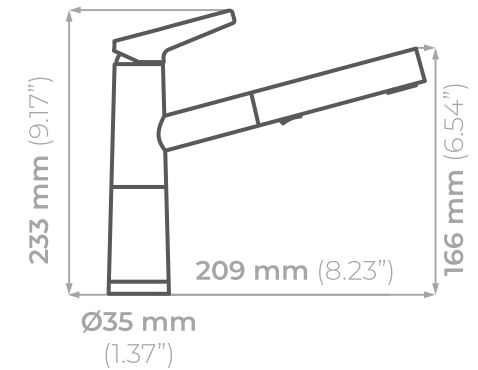
Longitud aprovechable de la manguera:
600 mm

Características:
• Función Jet Spray
• Válvula antirretorno

Funcionamiento:
alta y baja presión

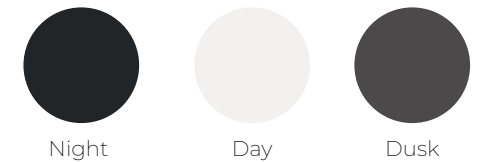
Presión mínima:
700 grs/cm²

Flujo de agua:
6.5 l/min

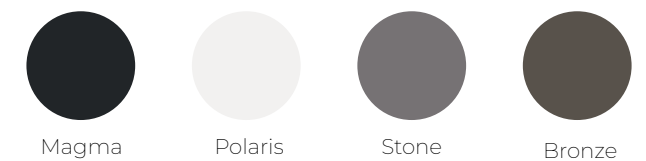


COLORES DISPONIBLES

GREENLINE



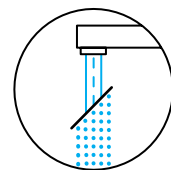
CRISTADUR



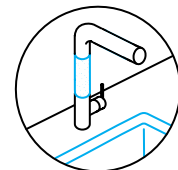
SC-510

\$ 550.47 USD
(Precio de lista. IVA incluido).

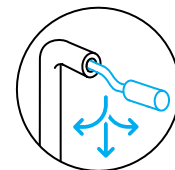
¡MODELO EXTRAÍBLE!



Selectivo
Boquilla multifuncional



Protegido
Cono protector de cuarzo CRISTADUR®



Haz más
Diseño ergonómico

¡100% COMBINABLE!

Crea la mezcla perfecta. SCHOCK te ofrece la posibilidad de combinar el modelo de llave con la tarja que más te guste.

¡Elige tu color y modelo favoritos!



MODELO
SC-520

Rango de giro:
120°

Posición maneral:
derecha

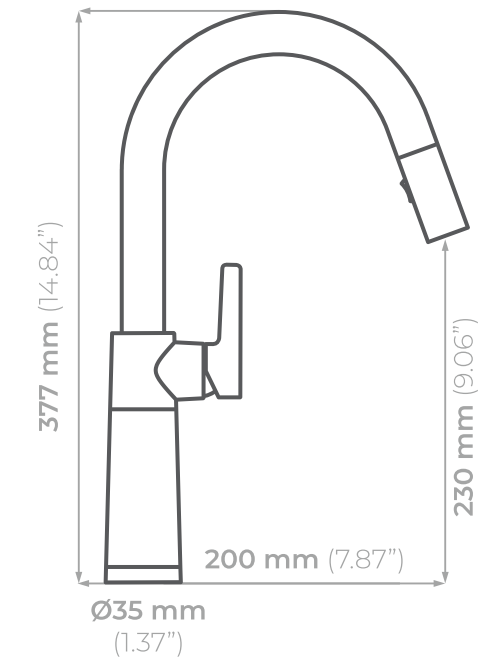
Longitud aprovechable de la manguera:
400 mm

Características:
• Función Jet Spray
• Válvula antirretorno

Funcionamiento:
alta y baja presión

Presión mínima:
700 grs/cm²

Flujo de agua:
6 l/min



COLORES DISPONIBLES

GREENLINE



Night



Day



Dusk

CRISTADUR



Magma



Polaris



Stone

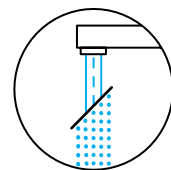


Bronze

SC-520

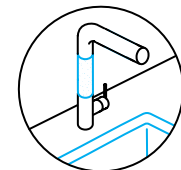
\$ 586.75 USD
(Precio de lista. IVA incluido).

¡MODELO EXTRAÍBLE!



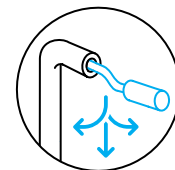
Selectivo

Boquilla multifuncional



Protegido

Cono protector de cuarzo
CRISTADUR®



Haz más

Diseño ergonómico

¡100% COMBINABLE!

Crea la mezcla perfecta. SCHOCK te ofrece la posibilidad de combinar el modelo de llave con la tarja que más te guste.

¡Elige tu color y modelo favoritos!



MODELO
SC-530

Rango de giro:
120°

Posición maneral:
derecha

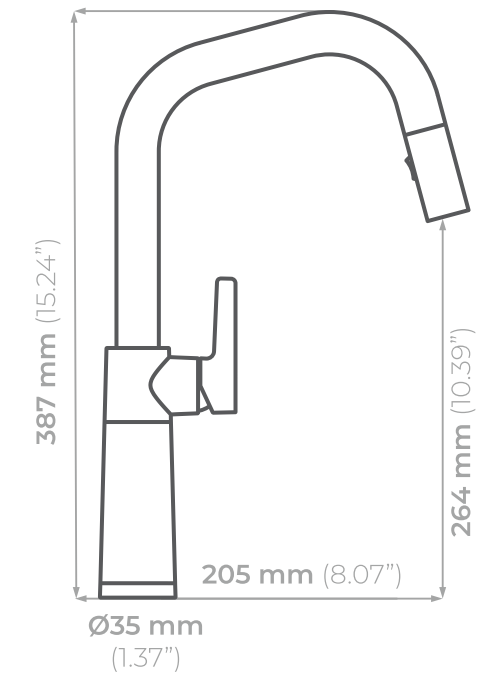
Longitud aprovechable de la manguera:
400 mm

Características:
• Función Jet Spray
• Válvula antirretorno

Funcionamiento:
alta y baja presión

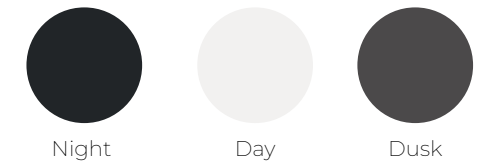
Presión mínima:
700 grs/cm²

Flujo de agua:
6 l/min

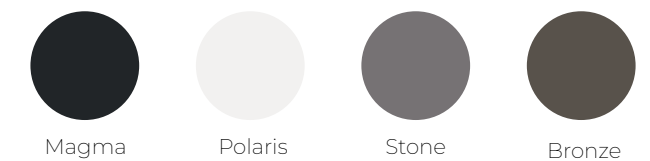


COLORES DISPONIBLES

GREENLINE



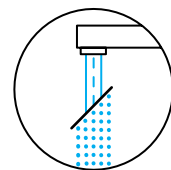
CRISTADUR



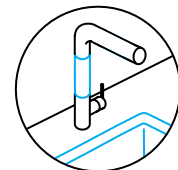
SC-530

\$ 586.75 USD
(Precio de lista. IVA incluido).

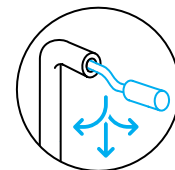
¡MODELO EXTRAÍBLE!



Selectivo
Boquilla multifuncional



Protegido
Cono protector de cuarzo
CRISTADUR®



Haz más
Diseño ergonómico

¡100% COMBINABLE!

Crea la mezcla perfecta. SCHOCK te ofrece la posibilidad de combinar el modelo de llave con la tarja que más te guste.

¡Elige tu color y modelo favoritos!



MODELO
SC-540

Rango de giro:
120°

Posición maneral:
derecha

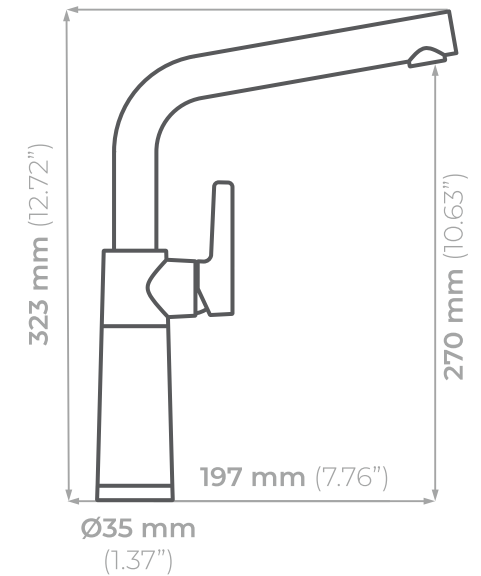
Longitud aprovechable de la manguera:
400 mm

Características:
• Función Jet Spray
• Válvula antirretorno

Funcionamiento:
alta y baja presión

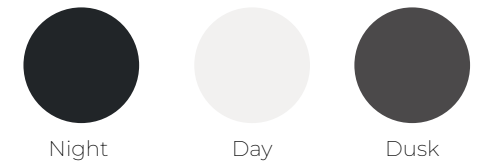
Presión mínima:
700 grs/cm²

Flujo de agua:
6 l/min



COLORES DISPONIBLES

GREENLINE



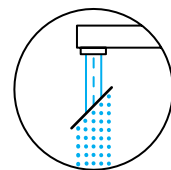
CRISTADUR



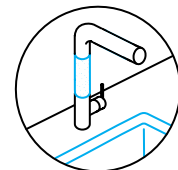
SC-540

\$ 586.75 USD
(Precio de lista. IVA incluido).

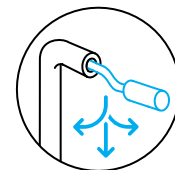
¡MODELO EXTRAÍBLE!



Selectivo
Boquilla multifuncional



Protegido
Cono protector de cuarzo
CRISTADUR®



Haz más
Diseño ergonómico

¡100% COMBINABLE!

Crea la mezcla perfecta. **SCHOCK** te ofrece la posibilidad de combinar el modelo de llave con la tarja que más te guste.

¡Elige tu color y modelo favoritos!



MODELO
SC-550

Rango de giro:
150°

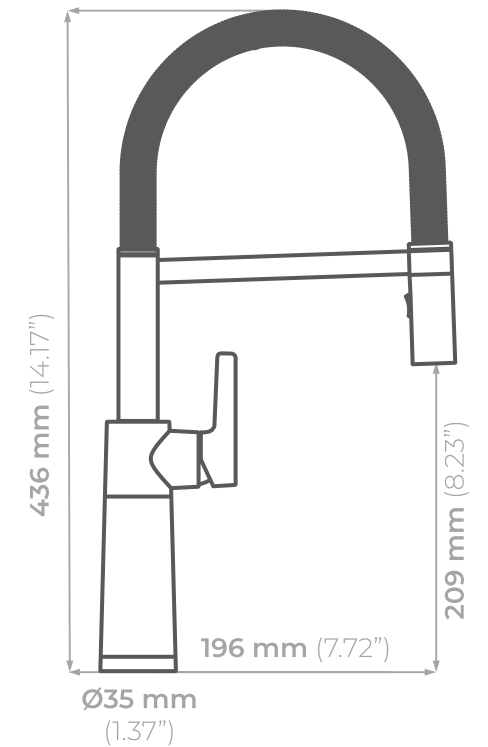
Posición maneral:
derecha

Características:
• Función Jet Spray
• Válvula antirretorno

Funcionamiento:
alta y baja presión

Presión mínima:
700 grs/cm²

Flujo de agua:
7 l/min

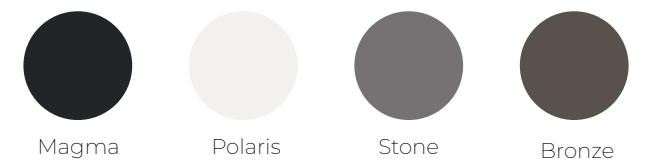


COLORES DISPONIBLES

GREENLINE

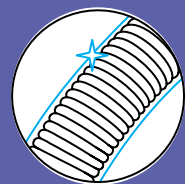


CRISTADUR



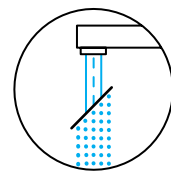
SC-550

\$ 718.11 USD
(Precio de lista. IVA incluido).



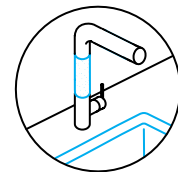
Sin complicaciones

Manguera retráctil
de fácil limpieza



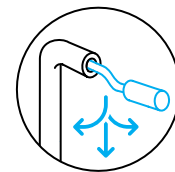
Selectivo

Boquilla
multifuncional



Protegido

Cono protector
de cuarzo
CRISTADUR®



Haz más

Diseño
ergonómico

¡100% COMBINABLE!

Crea la mezcla perfecta. SCHOCK te ofrece la posibilidad de combinar el modelo de llave con la tarja que más te guste.

¡Elige tu color y modelo favoritos!



KIT DE LIMPIEZA



1. Set Pro Care

El Set Pro Care se puede utilizar para eliminar arañazos leves y restaurar el brillo en su fregadero.

\$ 30.43 USD

(Precio de lista. IVA incluido).

2. Juego de 3 esponjas

Juego de 3 esponjas de limpieza que elimina las abrasiones de metal de la superficie de su fregadero.



\$ 5.76 USD

(Precio de lista. IVA incluido).



PREGUNTAS FRECUENTES



¿QUÉ ES SCHOCK®?

SCHOCK® es una empresa alemana líder mundial en la fabricación de fregaderos de cuarzo, con más de 45 años de experiencia y presencia en más de 70 países. Reconocida por su innovación, diseño y calidad, SCHOCK® es pionera en la tecnología de fregaderos compuestos de cuarzo.

¿Qué es Green line Cristadur®?

Es nuestra línea premium y sustentable, fabricada con materias primas naturales, renovables o recicladas. Combina diseño de vanguardia, garantía extendida y todas las características exclusivas de la tecnología Cristadur®.

¿Qué es Cristadur®?

Los fregaderos Cristadur® cuentan con una textura sedosa y superficie ultrafina patentada, que ofrece un acabado elegante, fácil de limpiar y alta resistencia al desgaste diario.

¿Qué es Cristalite®?

La línea Cristalite® ofrece una superficie ligeramente texturizada, excelente durabilidad y un precio competitivo. Es ideal para proyectos que buscan diseño, calidad y una gran relación costo-beneficio.

¿LOS FREGADEROS SCHOCK® SE MANCHAN? ¿CÓMO SE LIMPIAN?

Los fregaderos SCHOCK® son resistentes a materiales comunes en la cocina, pero requieren mantenimiento regular, igual que una superficie de cuarzo. Para la limpieza diaria use paños suaves, jabón y agua. Para manchas de alimentos como salsas, café o condimentos, use la Magic Sponge de SCHOCK®. Para marcas metálicas, aplique el limpiador ProCare. Evite fibras metálicas o limpiadores abrasivos.

¿LOS FREGADEROS SCHOCK® SE RAYAN?

Son altamente resistentes a rayaduras, pero no deben usarse como tabla de picar. El contenido de resina de su superficie permite que, con un uso excesivo o inadecuado, puedan marcarse.

¿CUÁL ES EL MANTENIMIENTO IDEAL?

Mantenga su fregadero seco y limpio. Seque después de cada uso para prevenir manchas de agua o depósitos de minerales. Para suciedad difícil o grasa, llene la tarja con agua caliente y limpie con una fibra suave. Las llaves SCHOCK® deben limpiarse igual: con herramientas no abrasivas y estropajos de plástico.

¿CÓMO MANTENER EL FLUJO DE AGUA EN LAS LLAVES SCHOCK®?

Se recomienda limpiar el aireador de la llave cada

tres meses. Si el flujo disminuye, revise y limpie el cartucho o considere su reemplazo.

¿QUÉ CUIDADOS REQUIEREN LAS PARTES VISIBLES DE LOS FREGADEROS SCHOCK®?

Los fregaderos SCHOCK® cuentan con piezas visibles como la contracanasta, la placa del rebosadero (en modelos que lo incluyen) y el botón de desagüe automático en las líneas Cristadur® y Cristadur® Green Line. Para mantener su apariencia, límpielas con paño de microfibra y jabón neutro, evitando químicos fuertes, fibras metálicas y golpes. Al igual que con las llaves Eclipse Colors, se recomienda secarlas después de cada uso o hacer limpieza profunda semanal.



Cuidados Tarjas

¿QUÉ TIPOS DE INSTALACIÓN TIENEN LOS FREGADEROS SCHOCK®?

Todos los modelos pueden instalarse submontados (bajo cubierta) o empotrados (sobre cubierta) y se entregan con grapas para ambas opciones. Los modelos Grando, Mansion y Kallio tienen faldón perimetral y solo se instalan sobrepuestos.

¿QUÉ GARANTÍA TIENEN LOS PRODUCTOS SCHOCK®?

Cristadur® y Cristadur® Green Line: 15 años de garantía.

Cristalite®: 10 años de garantía.

Piezas visibles y accesorios: 3 años de garantía.

Llaves SCHOCK®: 2 años de garantía.

¿POR QUÉ LA PARTE TRASERA DE MI FREGADERO SCHOCK® TIENE UN ACABADO DIFERENTE?

La parte superior del fregadero tiene mayor concentración de partículas de cuarzo porque es el área que recibe más impacto. La parte trasera conserva un acabado más rugoso por razones de fabricación y optimización de costos, sin afectar la calidad ni la durabilidad.



Acabado inferior

The logo for HOMEA features the word "HOMEA" in a bold, white, sans-serif font. The letter "H" is stylized with a yellow vertical bar on its left side and a small yellow dot at the top of its right vertical stroke. The remaining letters "O", "M", "E", and "A" are in white. The logo is set against a solid black rectangular background.

HOMEA

www.homea.mx

Email: ventas@homea.mx

Whatsapp: (446)144.6318

Tel: (442)216.3552

Lada sin Costo: 01(800)701.2121