



MONOGRAM™

HOMEA
PREMIUM

HOMEA

www.homea.mx

Email: ventas@homea.mx

Whatsapp: (446)144.6318

Tel: (442)216.3552

Lada sin Costo: 01(800)701.2121

2026-1

ÍNDICE

Introducción a Monogram	04
Embajadores	06
Estufas, Hornos y Campanas	16
Refrigeradores y Congeladores	38
Lavavajillas y Undercounters	50
Inspiración y Proyectos Destacados	54
Tecnología e Innovación	62
Diagramas de empotre	64
Garantía y Soporte	72



NUESTRA FILOSOFÍA

En Monogram, creemos que el lujo se eleva en cada detalle, en materiales premium que despiertan tus sentidos, a través de innovaciones distintivas que inspiran tu creatividad culinaria, y una experiencia de propiedad que no tiene igual.

Porque en Monogram no elevamos solo una cosa, lo elevamos todo.



Embajador Pablo Carrera

Pablo Carrera, chef visionario y fundador del icónico restaurante Catamundi, es un embajador que personifica los valores de Monogram Appliances: innovación, excelencia y pasión por la cocina. Con más de una década de trayectoria, Carrera ha transformado la escena gastronómica en México, fusionando sabores internacionales con un enfoque creativo y vanguardista.

Su carrera refleja una dedicación inquebrantable a la gastronomía, combinando rigor técnico con una curiosidad culinaria que lo ha llevado a explorar y reinventar constantemente su propuesta.

En 2014, Carrera fundó Catamundi, un restaurante ubicado en el corazón de Polanco que se ha convertido en un referente gastronómico en la Ciudad de México. Bajo su dirección, Catamundi ha sido reconocido por su concepto único de "catar el mundo", ofreciendo una experiencia culinaria que combina innovación, calidad y un profundo respeto por los ingredientes locales e internacionales.



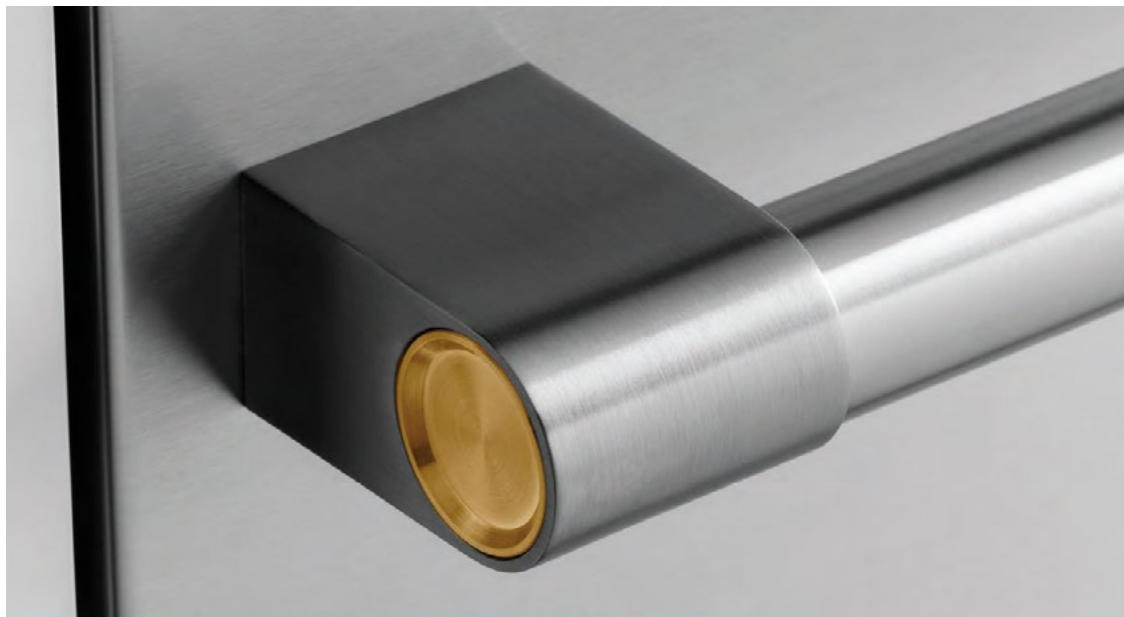
“La cocina es un arte que requiere precisión, pasión y las mejores herramientas”

Además de su labor en Catamundi, Pablo Carrera ha sido reconocido como Chef Revelación por los Food and Travel Reader Awards en 2015. Su pasión por la cocina lo ha llevado a impartir cursos, conferencias y demostraciones en importantes foros gastronómicos, consolidándose como un referente en la industria.

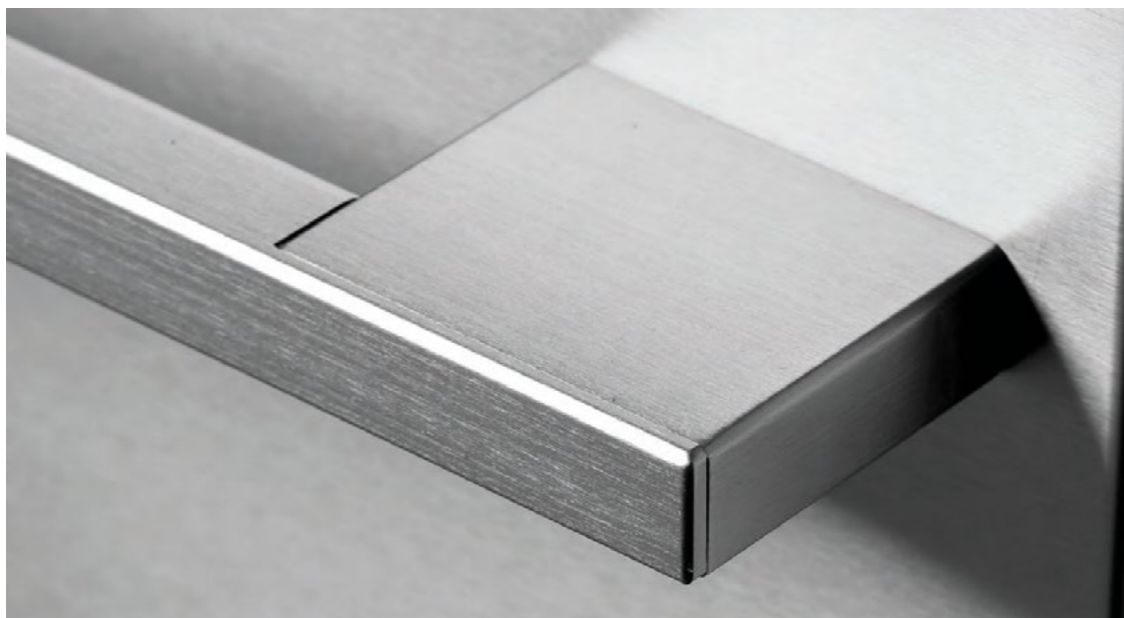
Como embajador de Monogram, Carrera destaca la importancia de contar con herramientas que permitan expresar al máximo la creatividad culinaria. “La cocina es un arte que requiere precisión, pasión y las mejores herramientas”, afirma, resaltando cómo los equipos Monogram, con su tecnología avanzada y diseño sofisticado, se convierten en aliados indispensables para lograr la perfección en cada plato.

Pablo Carrera no solo es un chef destacado, sino también un empresario y mentor comprometido con la formación de nuevas generaciones de chefs. Su dedicación a la excelencia y su espíritu innovador lo convierten en el embajador ideal para Monogram, una marca que comparte su visión de elevar cada detalle de la experiencia culinaria.





COLECCIÓN **STATMENT**



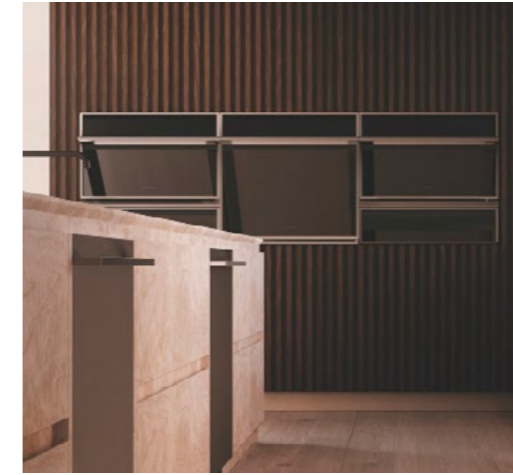
COLECCIÓN **MINIMALIST**



COLECCIONES

Sencillo y discreto, audaz y dramático, o artísticamente distintivo. Cada una de nuestras colecciones -**Colección Statement** y la **Colección Minimalist** - está diseñada con líneas clásicas para realzar cualquier estilo de cocina.

Los electrodomésticos con paneles personalizados te permiten seguir tu imaginación a donde quiera que te lleve. Puedes dejar que el color atraiga la atención hacia los electrodomésticos. O bien, adopta un enfoque refinado utilizando paneles personalizados para integrar los electrodomésticos en el diseño general de tu cocina. Cualesquiera que sean tus preferencias, Monogram puede ayudarte a elevar el diseño de tu cocina.



COLECCIÓN MINIMALIST

ELEGANCIA SIMPLE CON UN RENDIMIENTO INCOMPARABLE

La Colección Minimalist simplifica aún más las cocinas más contemporáneas con una instalación al ras y solo el hardware más esencial. Su diseño de vidrio expansivo refleja nuestra atención al detalle y estética funcional.

Las pantallas LCD interactivas y las puertas del horno de fácil apertura, son detalles modernos con un propósito poderoso: elevar tu experiencia culinaria. Y las funciones de electrodomésticos inteligentes son la comodidad moderna que no sabías que necesitabas.

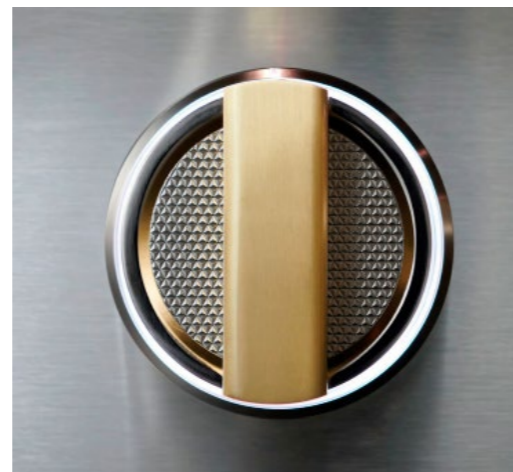


COLECCIÓN STATEMENT

ESTILO TRADICIONAL CON UN RENDIMIENTO INIGUALABLE

La Colección Statement de Monogram combina el diseño moderno con características tradicionales de los electrodomésticos de cocina. Las manijas de borde a borde y las perillas robustas se sienten integrados en los equipos.

El acabado brillante de acero inoxidable se complementa con detalles en latón macizo, amplias ventanas de vidrio y pantallas LCD interactivas de alta calidad. Las funciones inspiradas en restaurantes te invitan a alcanzar cualquier aspiración culinaria, mientras que los electrodomésticos inteligentes sincronizan tu cocina con tu vida de manera sencilla.



Estufas, Hornos & Campanas



ZDP484NGTSS



PANTALLA TÁCTIL LCD ARTICULADA DE 7"

Con solo un toque, esta pantalla LCD inteligentemente diseñada se despliega hacia el usuario para una experiencia más ergonómica y luego vuelve a su posición al ras del panel de control cuando no está en uso.



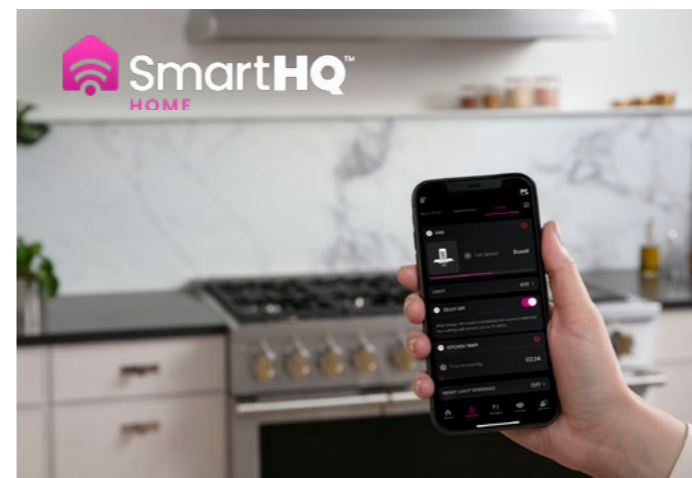
PERILLAS CON ANILLOS ILUMINADOS

Ofreciendo un enfoque moderno en iluminación decorativa, los anillos se iluminan para indicar cuándo un quemador está en uso.



CONFIGURACIÓN DE QUEMADORES DE GAS

Flexibilidad excepcional para cocinar, los quemadores de latón multi-anillo de 21,000 y 23,000 BTU, junto con los quemadores de doble nivel, proporcionan un rango de ajustes de calor, desde un hervor suave hasta una llama intensa.



CONECTIVIDAD REMOTA VÍA WIFI

Perfectamente sincronizado con tu estilo de vida ocupado, conecta, controla y gestiona tu horno desde cualquier lugar con tu smartphone o tablet.



FUNCIÓN HOT AIR FRY

Un imprescindible para los cocineros conscientes de la salud, el modo Hot Air Fry dora los alimentos a la perfección crujiente, sin necesidad de usar aceites o mantequilla.

PARRILLAS REVERSIBLES PARA WOK

Las parrillas reversibles son fáciles de limpiar y se adaptan a diferentes técnicas culinarias, con un lado plano para cocción tradicional y un lado con contorno que sostiene perfectamente los woks de fondo redondo.



Estufas, Hornos & Campanas

Estufa de 120 cms/48" / 4 quemadores, grill
y plancha **Statement**

Acero Inoxidable

ZDP484NGTSS dual / \$15,516 USD



Medidas con empaque:
Alto: 111.00 cm
Ancho: 127.00 cm
Profundo: 71.75 cm
Peso: 304.81 kg

Medidas sin empaque:
Alto: 89.53 cm
Ancho: 121.60 cm
Profundo: 86.00 cm
Peso: 261.26 kg

Características:

- Medida 120 cm (48")
- Gas natural + Eléctrica
- Perillas metálicas
- Parrillas de fundición con diseño continuo reversibles para Wok
- 4 quemadores Simmer + Plancha + Grill
- Canaleta atrapagrasa removibles
- Encendido electrónico con resignación automática
- Potencia en quemadores: 12,000 a 16,900 BTU
- HORNO**
- Convección Europea con golpes de aire caliente
- Modo Sabbath
- Rack para rostizar
- 3 Racks con 5 posiciones
- Charolas para asador
- Limpieza Self Clean / Steam Clean
- 240 V / 30 Amp

Estufa de 120 cms/48" / 6 quemadores + plancha
Acero Inoxidable **Statement**

ZDP486NDTSS dual / \$14,223 USD

ZGP486NDTSS sólo gas / \$12,758 USD



Medidas con empaque:
Alto: 111.00 cm
Ancho: 127.00 cm
Profundo: 71.75 cm
Peso: 304.81 kg

Medidas sin empaque:
Alto: 89.53 cm
Ancho: 121.60 cm
Profundo: 86.00 cm
Peso: 261.26 kg

Características:

- Medida 120 cm (48")
- Modelo Dual: Gas natural + Eléctrico / Modelo All-Gas: Gas natural
- Perillas metálicas
- 6 quemadores Simmer + Plancha
- Parrillas de fundición con diseño continuo reversibles para Wok
- Canaleta atrapagrasa removibles
- Encendido electrónico con resignación automática
- Potencia en quemadores: 15,000 a 16,900 BTU
- HORNO**
- Convección Europea con golpes de aire caliente
- Modelo All-Gas: Reverse Air Convection
- Modo Sabbath
- Rack para rostizar
- 3 Racks con 5 posiciones
- Charolas para asador
- Limpieza Self Clean / Steam Clean
- Modeo Dual: 240 V / 30 Amp
- Modelo All-Gas: 120 V / 15 Amp

Estufa Profesional 36" / Dual-Fuel 6 quemadores
Acero Inoxidable **Statement**

ZDP366NTSS dual / \$9,482 USD



Medidas con empaque:
Alto: 109.00 cm
Ancho: 96.00 cm
Profundo: 86.00 cm
Peso: 209.56 kg

Medidas sin empaque:
Alto: 89.53 cm
Ancho: 91.12 cm
Profundo: 71.75 cm
Peso: 189.14 kg

Características:

- Medida 90 cm (36")
- Modelo Dual: Gas natural + Eléctrico
- Perillas Acero inoxidable
- Parrillas de fundición con diseño continuo reversibles para Wok
- 6 quemadores Simmer
- Encendido electrónico integrado
- Potencia en quemadores: 12,000 a 15,000 BTU
- HORNO**
- Convección Europea con golpes de aire caliente
- 3 Racks con 5 posiciones
- 2 Bandeja para asar
- Limpieza Self Clean / Steam Clean
- Modeo Dual: 240 V / 30 Amp

> Accesorios: UXADJB36PSS

Estufas, Hornos & Campanas

Parrilla de 90 cms/36" / 4 quemadores + plancha
Acero Inoxidable **Statement**

ZGU364NDTSS / \$5,258 USD



Medidas con empaque:
Alto: 45.00 cm
Ancho: 127.00 cm
Profundo: 86.00 cm
Peso: 73.93 kg

Medidas sin empaque:
Alto: 21.59 cm
Ancho: 91.12 cm
Profundo: 69.85 cm
Peso: 61.23 kg

Características:

- Medida 90 cm (36")
- Gas natural
- Superficie porcelanizada esmaltada
- Perillas metálicas con detalles de latón
- Iluminación en perillas
- Iluminación LED debajo de la superficie de cocción
- 4 quemadores Simmer + Plancha
- Parrillas de fundición con diseño continuo reversibles para Wok
- Canaleta atrapagrasa removible y cubierta para plancha
- Encendido electrónico con resignación automática
- Potencia en quemadores: 12,000 a 16,900 BTU
- 120 V / 15 Amp

> Accesorios: UX12B36PSS

Parrilla de 90 cms/36" / 6 quemadores
Acero Inoxidable **Statement**

ZGU366NTSS / \$4,396 USD



Medidas con empaque:
Alto: 45.00 cm
Ancho: 127.00 cm
Profundo: 86.00 cm
Peso: 73.93 kg

Medidas sin empaque:
Alto: 21.59 cm
Ancho: 91.12 cm
Profundo: 69.85 cm
Peso: 61.23 kg

Características:

- Medida 90 cm (36")
- Gas natural
- Superficie porcelanizada esmaltada
- Perillas metálicas con detalles de latón
- Iluminación en perillas
- Iluminación LED debajo de la superficie de cocción
- 6 quemadores Simmer
- Parrillas de fundición con diseño continuo reversibles para Wok
- Encendido electrónico con resignación automática
- Potencia en quemadores: 12,000 a 16,900 BTU
- 120 V / 15 Amp

> Accesorios: UX12B36PSS

Parrilla de 120 cms/48" / 6 quemadores + plancha
Acero Inoxidable **Statement**

ZGU486NDTSS / \$5,689 USD



Medidas con empaque:
Alto: 45.00 cm
Ancho: 127.00 cm
Profundo: 86.00 cm
Peso: 109.96 kg

Medidas sin empaque:
Alto: 21.59 cm
Ancho: 121.60 cm
Profundo: 69.85 cm
Peso: 102.96 kg

Características:

- Medida 120 cm (48")
- Gas natural
- Superficie porcelanizada esmaltada
- Perillas metálicas con detalles de latón
- Iluminación en perillas
- Iluminación LED debajo de la superficie de cocción
- 6 quemadores Simmer + Plancha
- Parrillas de fundición con diseño continuo reversibles para Wok
- Canaleta atrapagrasa removible y cubierta para plancha
- Encendido electrónico con resignación automática
- Potencia en quemadores: 12,000 a 16,900 BTU
- 120 V / 15 Amp

> Accesorios: UXADJB48PSS



ZHU36RDTBB

ZHU36RSTSS



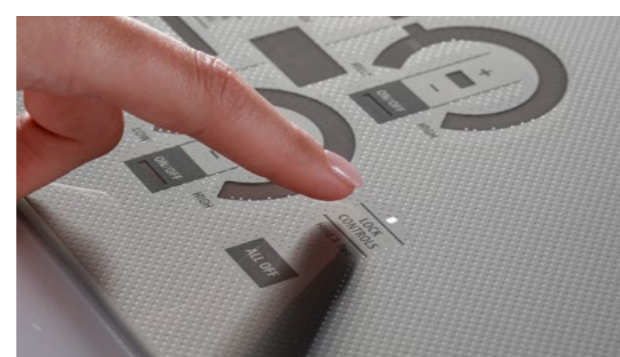
CONTROLES TÁCTILES DESLIZANTES

Elige entre 19 niveles de calor con un simple deslizamiento para un control preciso de la temperatura en esta parrilla eléctrica fácil de limpiar.



ELEMENTOS SINCRONIZADOS

Conecta y controla dos fuegos como uno solo para crear una superficie de cocción más grande, ideal para sartenes como planchas o parrillas.



BLOQUEO DE CONTROLES

Protege contra encendidos accidentales con la función de bloqueo de seguridad.



CINCO ZONAS DE COCCIÓN POR INDUCCIÓN

Esta parrilla de inducción proporciona calor rápido que responde al instante cuando ajustas la temperatura. La tecnología electromagnética calienta la sartén, no la superficie de la parrilla, lo que permite que esta permanezca fría al tacto.



CONTROL DE TEMPERATURA PRECISA

Ajusta tu fuego a un grado exacto, no solo alto, medio o bajo, con el Control de Temperatura Preciso. Usando una sartén inteligente, la parrilla mantiene una temperatura específica, desde 100 hasta 500 grados. Ideal para salsas, dulces y frituras.



FUNCIÓN MANTENER CALIENTE

La zona de cocción 7" de esta parrilla eléctrica ofrece un rango de calor que va desde una función dedicada para mantener caliente hasta la potencia necesaria para hervir agua.



LUCES INDICADORAS DE SUPERFICIE CALIENTE

Un vistazo es todo lo que necesitas para saber cuándo los fuegos están calientes, gracias a las luces indicadoras de superficie caliente en esta parrilla eléctrica.

Estufas, Hornos & Campanas

Parrilla de inducción de 90cm / 36" /
Negro **Minimalist**
ZHU36RDTBB / \$4,568 USD



Medidas con empaque:
Alto: 26.67
Ancho: 102.36 cm
Profundo: 70.61 cm
Peso: 25.85 kg

Medidas sin empaque:
Alto: 8.25 cm
Ancho: 92.07 cm
Profundo: 53.65 cm
Peso: 23.13 kg

Características:

- Parrilla de inducción
- Eléctrica
- Control Electronic Touch Slider
- Posición del control: Central
- Funciones del control: Apagado completo del equipo / Bloqueo de seguridad / Personalizar configuración / Seleccionar funciones deslizando un dedo / Derretir / Sensor de presencia de recipiente / Sensor de tamaño de recipiente / Sincronizar zonas de cocción
- Timer electrónico programable en varias zonas
- 19 niveles de potencia
- 5 luces indicadoras de zona caliente "ON"
- Zona frontal izquierda 7": 2,500W
- Zona posterior izquierda 7": 2,500W
- Zona frontal derecha 8": 3,200W
- Zona posterior derecha 6": 1,800W
- Zona central: 11": 3.700W
- Comal estilo Teppanyaki incluido
- 208-240V / 50 Amp

Parrilla de inducción de 90cm / 36" /
Silver **Minimalist**
ZHU36RSTSS / \$4,568 USD



Medidas con empaque:
Alto: 26.67
Ancho: 102.36 cm
Profundo: 70.61 cm
Peso: 25.85 kg

Medidas sin empaque:
Alto: 8.25 cm
Ancho: 92.07 cm
Profundo: 53.65 cm
Peso: 23.13 kg

Características:

- Parrilla de inducción
- Eléctrica
- Control Electronic Touch Slider
- Posición del control: Central
- Funciones del control: Apagado completo del equipo / Bloqueo de seguridad / Personalizar configuración / Seleccionar funciones deslizando un dedo / Derretir / Sensor de presencia de recipiente / Sensor de tamaño de recipiente / Sincronizar zonas de cocción
- Timer electrónico programable en varias zonas
- 19 niveles de potencia
- 5 luces indicadoras de zona caliente "ON"
- Zona frontal izquierda 7": 2,500W
- Zona posterior izquierda 7": 2,500W
- Zona frontal derecha 8": 3,200W
- Zona posterior derecha 6": 1,800W
- Zona central: 11": 3.700W
- Comal estilo Teppanyaki incluido
- 208-240V / 50 Amp

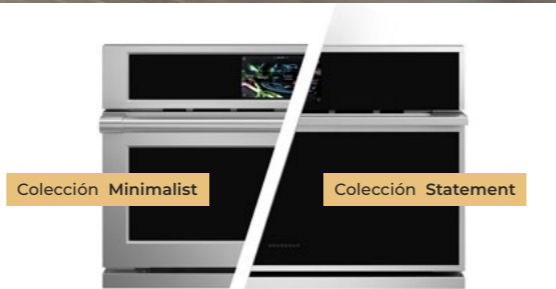




ZSB9232NSS

SB9231NSS

Revoluciona tu experiencia culinaria con el Horno 5 en 1 de Monogram, impulsado por la tecnología Advantium. Este electrodoméstico multifuncional sirve como horno de cocción rápida de precisión, horno de convección, tostador, horno para mantener caliente/fermentar y microondas, todo en una sola unidad elegante. Logra resultados de calidad profesional con un esfuerzo mínimo, convirtiendo cada comida en una obra maestra culinaria.



MODOS DE COCCIÓN RÁPIDA

Obtén resultados de calidad hasta ocho veces más rápido que un horno convencional, gracias al sistema de luz de alta intensidad combinado con elementos de calentamiento cerámico y radiante que cocinan rápidamente el exterior de los alimentos, sellando sus jugos naturales.



PANTALLA TÁCTIL LCD DE CONTROL

La vibrante pantalla táctil LCD de 7" ofrece una interfaz intuitiva para seleccionar modos de cocción, ajustar configuraciones y ver recetas. Su diseño moderno añade un toque contemporáneo a tu cocina mientras mejora la usabilidad.



175 RECETAS PREPROGRAMADAS

Explora infinitas posibilidades culinarias con más de 175 selecciones de alimentos preestablecidas. La capacidad de agregar hasta 30 recetas personalizadas adapta aún más tu experiencia de cocina.



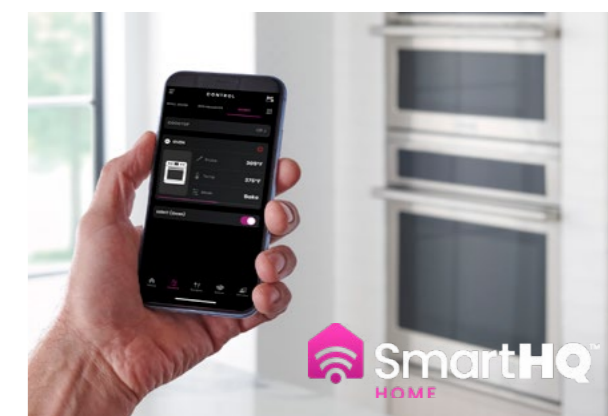
INTERIOR ESPACIOSO

Diseñado para la comodidad diaria, el horno ofrece una capacidad generosa de 1.7 pies cúbicos, suficiente para un recipiente de 9"x13" en su plato giratorio.



OPCIONES DE INSTALACIÓN FLEXIBLES

Logra un aspecto empotrado y elegante con opciones de instalación flexibles. El horno puede instalarse al ras en un gabinete de pared estándar de 30", integrándose perfectamente en el diseño de tu cocina.



CONECTIVIDAD REMOTA VÍA WIFI

Conecta, controla y mejora continuamente las capacidades de tu cocina con actualizaciones inalámbricas que garantizan que tu electrodoméstico esté siempre a la vanguardia, ofreciendo más funcionalidades y características con el tiempo.

Estufas, Hornos & Campanas

Horno eléctrico de 76 cms / 30"

Acero Inoxidable

Statement

ZTSX1FPSNSS / \$8,189 USD



Medidas con empaque:

Alto: 85.09 cm

Ancho: 82.04 cm

Profundo: 76.96 cm

Peso: 83.46 kg

Medidas sin empaque:

Alto: 72.71 cm

Ancho: 75.57 cm

Profundo: 70.96 cm

Peso: 75.30 kg

Horno eléctrico de 76 cms / 30"

Acero Inoxidable y Vidrio Negro

Statement

ZTS90DPSNSS / \$6,896 USD



Medidas con empaque:

Alto: 85.09 cm

Ancho: 82.04 cm

Profundo: 76.96 cm

Peso: 83.46 kg

Medidas sin empaque:

Alto: 72.86 cm

Ancho: 75.56 cm

Profundo: 69.37 cm

Peso: 75.29 kg

Horno eléctrico de 76 cms / 30"

Acero Inoxidable y Vidrio Negro

Minimalist

ZTS90DSSNSS / \$6,465 USD



Medidas con empaque:

Alto: 85.09 cm

Ancho: 82.04 cm

Profundo: 76.96 cm

Peso: 83.46 kg

Medidas sin empaque:

Alto: 72.86 cm

Ancho: 75.56 cm

Profundo: 69.37 cm

Peso: 75.29 kg

Características:

- 76 cm (30") / Capacidad 5cuft. (141.58 litros)
- Convección Europea con golpes de aire caliente
- Control 7" Full-Color Touch LCD Screen
- Funciones del control: Apagado automático (12 horas) / Alarma de precalentado / Auto conversión de recetas / Modo Sabbath / Bloqueo de controles / Tiempo de cocción / Temperatura °C o °F / Retrasar inicio / Reloj y Timer electrónicos / Modo fermentar / Modo calentar / Probeta de temperatura
- Modos de cocción: Hornear con convección / Hornear con convección multi rack / Asar con convección Hi-Lo / Rostizar con convección / Freír con aire caliente / Mantener caliente / Cocción precisa / Fermentar / Horneado tradicional / Asado tradicional Hi-Lo
- Limpieza Steam Clean y Self Clean con bloqueo automático de puerta
- 6 Posiciones de acomodo
- 2 lámparas LED
- 208 - 240 V / 20 Amp

> Incluye dos manijas

Características:

- 76 cm (30") / Capacidad 5cuft. (141.58 litros)
- Instalación empotrable
- Convección Europea con golpes de aire caliente
- Control 7" Full-Color Touch LCD Screen
- Funciones del control: Apagado automático (12 horas) / Alarma de precalentado / Auto conversión de recetas / Modo Sabbath / Bloqueo de controles / Tiempo de cocción / Temperatura °C o °F / Retrasar inicio / Reloj y Timer electrónicos / Modo fermentar / Escanear para cocinar / Probeta de temperatura / Mantener caliente
- Modos de cocción: Hornear con convección / Hornear con convección multi rack / Asar con convección Hi-Lo / Deshidratar / Rostizar con convección / Freír con aire caliente / Mantener caliente / Cocción precisa / Fermentar / Horneado térmico/ Asado térmico Hi-Lo
- Limpieza Steam Clean y Self Clean con bloqueo automático de puerta
- 6 Posiciones de acomodo
- Iluminación halógena en interior
- 208 - 240 V

> Incluye una manija

Características:

- 76 cm (30") / Capacidad 5cuft. (141.58 litros)
- Instalación empotrable
- Convección Europea con golpes de aire caliente
- Control 7" Full-Color Touch LCD Screen
- Funciones del control: Apagado automático (12 horas) / Alarma de precalentado / Auto conversión de recetas / Modo Sabbath / Bloqueo de controles / Tiempo de cocción / Temperatura °C o °F / Retrasar inicio / Reloj y Timer electrónicos / Modo fermentar / Escanear para cocinar / Modo calentar / Probeta de temperatura
- Modos de cocción: Hornear con convección / Hornear con convección multi rack / Asar con convección Hi-Lo / Deshidratar / Rostizar con convección / Freír con aire caliente / Mantener caliente / Cocción precisa / Fermentar / Horneado térmico/ Asado térmico Hi-Lo
- Limpieza Steam Clean y Self Clean con bloqueo automático de puerta
- 6 Posiciones de acomodo
- Iluminación halógena en interior
- 208 - 240 V

> Incluye una manija

Estufas, Hornos & Campanas

Horno Advantium de 76 cms / 30"

Acero Inoxidable

Statement

ZSB9232VSS / \$7,111 USD



Medidas con empaque:

Alto: 62.23 cm

Ancho: 82.30 cm

Profundo: 70.61 cm

Peso: 39.46 kg

Medidas sin empaque:

Alto: 51.44 cm

Ancho: 75.57 cm

Profundo: 58.42 cm

Peso: 34.93 kg

Características:

- Horno eléctrico, Convección Europea
- 76 cm (30") / Capacidad 1.7 cuft. (48.13 litros)
- Tecnología de cocción: Advantium
- Control Glass Touch LCD
- Potencia de microondas: 975 W
- Modos de cocción 175 recetas preprogramadas + recalentado crujiente
- Capacidad para 30 recetas personalizadas
- Modos de cocción microondas: Bebidas / Por tipo de alimento / Descongelar por tiempo, tipo de alimento y peso / Express / Palomitas / Recalentar / Cocción lenta / Cocción por vapor / Suavizar - Derretir alimentos
- Modos de cocción en horno: Asar / Hornear con convección / Calentar Crujiente - Húmedo / Fermentar / Tostar
- Limpieza Steam Clean
- 208 - 240 V / 60 Hz / 30 Amp

> Incluye una manija

Horno Advantium de 76 cms / 30"

Acero Inoxidable y Vidrio Negro

Minimalist

ZSB9231VSS / \$7,111 USD



Medidas con empaque:

Alto: 62.23 cm

Ancho: 82.30 cm

Profundo: 70.61 cm

Peso: 39.46 kg

Medidas sin empaque:

Alto: 51.44 cm

Ancho: 75.57 cm

Profundo: 58.42 cm

Peso: 34.93 kg

Características:

- Horno eléctrico, Convección Europea
- 76 cm (30") / Capacidad 1.7 cuft. (48.13 litros)
- Tecnología de cocción: Advantium
- Control Glass Touch LCD
- Potencia de microondas: 975 W
- Modos de cocción 175 recetas preprogramadas + recalentado crujiente
- Capacidad para 30 recetas personalizadas
- Modos de cocción microondas: Bebidas / Por tipo de alimento / Descongelar por tiempo, tipo de alimento y peso / Express / Palomitas / Recalentar / Cocción lenta / Cocción por vapor / Suavizar - Derretir alimentos
- Modos de cocción en horno: Asar / Hornear con convección / Calentar Crujiente - Húmedo / Fermentar / Tostar
- Limpieza Steam Clean
- 208 - 240 V / 60 Hz / 30 Amp

> Incluye una manija

Estufas, Hornos & Campanas

Horno eléctrico doble de 76 cms / 30"
Acero Inoxidable y Vidrio Negro **Statement**
ZTD90DPSNSS / \$8,620 USD



Medidas con empaque:
Alto: 144.78 cm
Ancho: 76.96 cm
Profundo: 82.04 cm
Peso: 149.69 kg

Medidas sin empaque:
Alto: 130.02 cm
Ancho: 75.57 cm
Profundo: 68.10 cm
Peso: 137.89 kg

Características:

- 76 cm (30") / Capacidad 5cuft. (141.58 litros)
- Convección Europea con golpes de aire caliente
- Control 7" Full-Color Touch LCD Screen
- Funciones del control: Apagado automático (12 horas) / Alarma de precalentado / Auto conversión de recetas / Modo Sabbath / Bloqueo de controles / Tiempo de cocción / Temperatura °C o °F / Retrasar inicio / Reloj y Timer electrónicos / Modo fermentar / Probeta de temperatura / Mantener caliente
- Modos de cocción: Hornear con convección / Hornear con convección multi rack / Asar con convección Hi-Lo / Deshidratar / Rostizar con convección / Freír con aire caliente / Mantener caliente / Cocción precisa / Fermentar / Horneado tradicional/ Asado tradicional
- Configuración: Elemento de horneado y Asador de 10 pasos
- Limpieza Steam Clean y Self Clean con bloqueo automático de puerta
- 6 Posiciones de acomodo
- Iluminación halógena en interior
- 208 - 240 V / 40 Amp

> Incluye dos manijas

Horno eléctrico de 76 cms / 30"
Acero Inoxidable y Vidrio Negro **Minimalist**
ZTD90DSSNSS / \$8,620 USD



Medidas con empaque:
Alto: 144.78 cm
Ancho: 76.96 cm
Profundo: 82.04 cm
Peso: 149.69 kg

Medidas sin empaque:
Alto: 130.02 cm
Ancho: 75.57 cm
Profundo: 68.10 cm
Peso: 137.89 kg

Características:

- 76 cm (30") / Capacidad 5cuft. (141.58 litros)
- Convección Europea con golpes de aire caliente
- Control 7" Full-Color Touch LCD Screen
- Funciones del control: Apagado automático (12 horas) / Alarma de precalentado / Auto conversión de recetas / Modo Sabbath / Bloqueo de controles / Tiempo de cocción / Temperatura °C o °F / Retrasar inicio / Reloj y Timer electrónicos / Modo fermentar / Modo calentar / Probeta de temperatura
- Modos de cocción: Hornear con convección / Hornear con convección multi rack / Asar con convección Hi-Lo / Rostizar con convección / Freír con aire caliente / Mantener caliente / Cocción precisa / Fermentar / Horneado tradicional / Asado tradicional Hi-Lo
- Limpieza Steam Clean y Self Clean con bloqueo automático de puerta
- 6 Posiciones de acomodo
- 2 lámparas LED
- 208 - 240 V / 20 Amp

> Incluye dos manijas

Estufas, Hornos & Campanas

Cajón Calientaplatos
Acero Inoxidable **Statement**
ZTW900PSNSS **Hasta agotar existencias** / \$ 2,844 USD



Medidas con empaque:
Alto: 35.56 cm
Ancho: 83.82 cm
Profundo: 73.15 cm
Peso: 29.48 kg

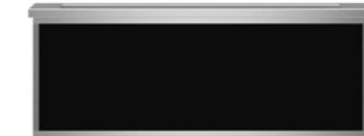
Medidas sin empaque:
Alto: 26.67 cm
Ancho: 76.20 cm
Profundo: 60.33 cm
Peso: 26.76 kg

Características:

- 76 cm
- Capacidad: 53.80 L (1.9 cuft)
- Control tipo Rocker Switch
- Luz indicadora de encendido
- 1 medio rack con deslizamiento de extensión completa
- Opciones de humedad en alimentos: Crujientes / Húmedos
- Opciones de temperatura: Fermentar (80° - 26.6° C) / Bajo (140° F - 60° C) / Medio (170° F - 6.6° C) / Alto (210° F - 98.8° C)
- 120 V / 60 hz / 15 Amp

> Incluye una manija

Cajón Calientaplatos
Vidrio negro con Acero Inoxidable **Minimalist**
ZTW900SSNSS **Hasta agotar existencias** / \$ 3,189 USD



Medidas con empaque:
Alto: 35.56 cm
Ancho: 83.82 cm
Profundo: 73.15 cm
Peso: 29.48 kg

Medidas sin empaque:
Alto: 26.67 cm
Ancho: 76.20 cm
Profundo: 60.33 cm
Peso: 26.76 kg

Características:

- 76 cm
- Capacidad: 53.80 L (1.9 cuft)
- Control tipo Rocker Switch
- Luz indicadora de encendido
- 1 medio rack con deslizamiento de extensión completa
- Opciones de humedad en alimentos: Crujientes / Húmedos
- Opciones de temperatura: Fermentar (80° - 26.6° C) / Bajo (140° F - 60° C) / Medio (170° F - 6.6° C) / Alto (210° F - 98.8° C)
- 120 V / 60 hz / 15 Amp

> Incluye una manija

Horno de microondas 2.2 cu. ft.
Negro / Acero inoxidable
ZCWK22U2WSS / \$1,034 USD



Medidas con empaque:
Alto: 36.56 cm
Ancho: 63.28 cm
Profundo: 52.17 cm

Medidas sin empaque:
Alto: 34.61 cm
Ancho: 62.23 cm
Profundo: 50.17 cm

Características:

- Capacidad 2.2 cu. ft.
- Empotrable
- Control Glass Touch
- Display LED
- Temporizador
- 8 selecciones rápidas: Popcorn / Beverage / Potato / Vegetable / My Plate Menu / Reheat / Defrost (Weight/Time) / Steam Cook
- Funciones del control: Add 30 seconds / Timer On/Off / Cook Time / Help / Set Clock / Power Level / Start/Pause /
- Bloqueo de seguridad
- Inicio programable
- Aviso ciclo finalizado
- 10 Niveles de potencia
- Idioma inglés
- 120V/60Hz

> REQUIERE TRIM PARA INSTALACIÓN
• ZX2I30SLSS \$284 USD





ZVW1480SPSS

Con líneas limpias y un acabado hermoso, esta impresionante campana de acero inoxidable añade un toque de estilo y simplicidad a cualquier cocina.



CUATRO FILTROS EXTRAÍBLES

Cuatro filtros eficientes y efectivos atrapan partículas en el aire que causan olores y son fácilmente extraíbles para una limpieza sencilla.



LUCES LED

Diseñadas para satisfacer diversas necesidades de iluminación, estas versátiles luces LED ofrecen seis niveles de intensidad, desde luz ambiental hasta iluminación baja/nocturna.



CAMPANA EXTRACTORA DE 1,220 CFM Y VENTILADOR DE 4 VELOCIDADES

Un potente sistema de ventilación elimina rápidamente los humos de cocina por completo, dejando tu cocina libre de olores.

TECNOLOGÍA QUIETBOOST™

Esta tecnología única está diseñada para minimizar el ruido de la ventilación y mejorar la eficiencia del motor, creando una cocina tranquila y libre de olores.

Estufas, Hornos & Campanas

Campana de Pared Profesional de 90 cms/36"
Acero Inoxidable **Statement**
ZVW1360SPSS / \$3,749 USD



Medidas con empaque:
Alto: 58.16 cm
Ancho: 100.33 cm
Profundo: 62.23 cm
Peso: 41.90 kg

Medidas sin empaque:
Alto: 45.72 cm
Ancho: 91.44 cm
Profundo: 55.88 cm
Peso: 26.64 kg

Características:

- 90cm (36")
- Capacidad de extracción: 1,036.39 m³/h (610 CFM)
- 3 velocidades+ Boost
- 3 filtros de acero inoxidable tipo baffle
- Control Glass Touch Backlit
- Tecnología Quiet Boost
- Iluminación LED
- 4 niveles de iluminación
- Construcciones de doble pared
- Canales atrapa grasa (2)
- Filtros removibles
- Alerta de cambio de filtro
- Encendido automático por sensor de calor
- Retrasar apagado
- Ubicación del escape: superior / posterior
- Ducto requerido: 10" (25.4 cm)
- Ducto no incluido
- 110V / 6.5 Amp

Campana de Pared Profesional de 120 cms/48"
Acero Inoxidable **Statement**
ZVW1480SPSS / \$4,559 USD



Medidas con empaque:
Alto: 58.16 cm
Ancho: 130.81 cm
Profundo: 62.23 cm
Peso: 56.54 kg

Medidas sin empaque:
Alto: 45.72 cm
Ancho: 121.92 cm
Profundo: 55.88 cm
Peso: 36.46 kg

Características:

- 120cm (48")
- Capacidad de extracción: 2,072.79 m³/H (1,220 CFM)
- 3 velocidades + Boost
- 4 filtros de acero inoxidable tipo baffle
- Control Glass Touch Backlit
- Tecnología Quiet Boost
- Iluminación LED
- 4 niveles de iluminación
- Construcciones de doble pared
- Canales atrapa grasa (3)
- Filtros removibles
- Alerta de cambio de filtro
- Encendido automático por sensor de calor
- Retrasar apagado
- Ubicación del escape: superior / posterior
- Ducto requerido: 10" (25.4 cm)
- Ducto no incluido
- 110V / 6.5 Amp

Estufas, Hornos & Campanas

Campana de Pared Profesional de 90 cms/36"
Acero Inoxidable **Statement**
UVW93642PSS / \$1,896 USD



Medidas sin empaque:
Alto: 45.72 cm
Ancho: 91.44 cm
Profundo: 55.88 cm
Peso: 24.23 kg

Medidas con empaque:
Alto: 58.16 cm
Ancho: 100.33 cm
Profundo: 62.23 cm
Peso: 39.49 kg

Características:

- 90 cm (36")
- Capacidad de extracción: 1,002.41 m³/h (590 CFM) • Compatible con estufa de la línea
- 3 velocidades + Boost
- 3 filtros de acero inoxidable tipo baffle
- Control Push Button Backlit
- Tecnología QuietBoost
- Iluminación LED
- Niveles de iluminación: High / Night / Off
- Filtros removibles
- Alerta de cambio de filtro
- Encendido automático por sensor de calor •Retrasar apagado
- Ubicación del escape: Superior / Posterior
- Ducto requerido : 8" (20.32cm)
- Instalación para Recirculado opcional
- Compatibles con las estufas de 90 cm
- 120V / 3.9 Amp

Campana Encastrable de 90 cms /36"
Acero Inoxidable **Panelable**
UVC9360SLSS / \$1,525 USD



Medidas con empaque:
Alto: 36.50 cm
Ancho: 91.44 cm
Profundo: 54.29 cm
Peso: 24.94 kg

Medidas sin empaque:
Alto: 30.48 cm
Ancho: 87.31 cm
Profundo: 48.89 cm
Peso: 20.41 kg

Características:

- Medida 90cm (36")
- Instalación empotrable
- Diseño panelable
- Filtros de acero inoxidable removibles
- Controles digitales
- Indicador de encendido
- 4 Niveles de extracción control digital
- Capacidad de extracción 610 m³/hr
- Control Remoto incluido
- Sensor de temperatura
- 120V /60 Hz

Estufas, Hornos & Campanas

Campana Encastrable de 120 cm /48"

Acero Inoxidable **Panelable**

UVC9480SLSS / \$3,577 USD



Medidas con empaque:

Alto: 45.72 cm

Ancho: 128.20 cm

Profundo: 61.92 cm

Peso: 63.6 kg

Medidas sin empaque:

Alto: 38.10 cm

Ancho: 121.92 cm

Profundo: 55.56 cm

Peso: 56.8 kg

Características:

- Medida 120 cm (48")
- Instalación empotrable
- Diseño panelable
- Filtros de acero inoxidable removibles
- Botones con luz LED
- Indicador de encendido
- 4 Niveles de extracción control digital
- Capacidad de extracción 1220 m³/hr
- Control Remoto incluido
- Sensor de temperatura
- 120V / 60 Hz

Campana de Isla 120 cm (48")

Acero Inoxidable **Statement**

ZVIS481SRSS / \$4,310 USD



Medidas con empaque:

Alto: 73.03 cm

Ancho: 76.20 cm

Profundo: 130.43 cm

Peso: 54.37 kg

Medidas sin empaque:

Alto: 28.19 cm

Ancho: 121.92 cm

Profundo: 67.49 cm

Peso: 47.54 kg

Características:

- Medida 120 cm (48")
- Barra de iluminación LED 16"
- 3 niveles de iluminación
- Indicador de encendido
- Capacidad de extracción 610 CFM
- Ventilación perimetral
- Diseño en acero inoxidable
- 2 Filtros de malla de aluminio removibles
- Controles metálicos ocultos
- Sensor de temperatura/Humedad/Calidad de aire
- Niveles de extracción (3 Speed+ Boost)
- Wifi a través de app SmartHQ
- Bluetooth (Chef Connect)
- 127V /60 Hz

Estufas, Hornos & Campanas

Campana de Pared 120 cm (48")

Acero Inoxidable **Statement**

ZVWS481SRSS / \$4,051 USD



Medidas con empaque:

Alto: 73.03 cm

Ancho: 63.50 cm

Profundo: 130.81 cm

Peso: 39.40 kg

Medidas sin empaque:

Alto: 28.19 cm

Ancho: 121.92 cm

Profundo: 54.61 cm

Peso: 27.04 kg

Características:

- Medida 120 cm (48")
- Barra de iluminación LED 16"
- 3 niveles de iluminación
- Indicador de encendido
- Capacidad de extracción 610 CFM
- Ventilación perimetral
- Diseño en acero inoxidable
- 2 Filtros de malla de aluminio removibles
- Controles metálicos ocultos
- Sensor de temperatura/Humedad/Calidad de aire
- Niveles de extracción (3 Speed+ Boost)
- Wifi a través de app SmartHQ
- Bluetooth (Chef Connect)
- 127V /60 Hz

Campana de Isla 90 cms (36")

Acero Inoxidable **Statement**

ZVIS361SRSS / \$2,586 USD



Medidas con empaque:

Alto: 73.03 cm

Ancho: 76.20 cm

Profundo: 100.33 cm

Peso: 52.59 kg

Medidas sin empaque:

Alto: 28.19 cm

Ancho: 91.44 cm

Profundo: 67.49 cm

Peso: 42.29 kg

Características:

- Medida 90 cm (36")
- Barra de iluminación LED 16"
- 3 niveles de iluminación
- Indicador de encendido
- Capacidad de extracción 610 CFM
- Ventilación perimetral
- Diseño en acero inoxidable
- 2 Filtros de malla de aluminio removibles
- Controles metálicos ocultos
- Sensor de temperatura/Humedad/Calidad de aire
- Niveles de extracción (3 Speed+ Boost)
- Wifi a través de app SmartHQ
- Bluetooth (Chef Connect)
- 127V /60 Hz

Estufas, Hornos & Campanas

Campana de Pared 90 cms /36"
Acero Inoxidable **Statement**
ZVWS361SRSS / \$2,155 USD



Medidas con empaque:
Alto: 73.03 cm
Ancho: 63.50 cm
Profundo: 100.33cm
Peso: 33.82 kg

Medidas sin empaque:
Alto: 28.19 cm
Ancho: 91.44cm
Profundo: 54.61 cm
Peso: 22.65 kg

Características:

- Medida 90 cm (36")
- Barra de iluminación LED 16"
- 3 niveles de iluminación
- Indicador de encendido
- Capacidad de extracción 610 CFM
- Ventilación perimetral
- Diseño en acero inoxidable
- 2 Filtros de malla de aluminio removibles
- Controles metálicos ocultos
- Sensor de temperatura/Humedad/Calidad de aire
- Niveles de extracción (3 Speed+ Boost)
- Wifi a través de app SmartHQ
- Bluetooth (Chef Connect)
- 127V /60 Hz

Campana de Isla de 90 cms /36"
Acero Inoxidable **Statement**
UVI1036SRSS / \$ 29,309 MXN



Medidas con empaque:
Alto: 51 cm
Ancho: 79.13cm
Profundo: 102.24cm
Peso: 50.40kg

Medidas sin empaque:
Alto: 6.03 cm
Ancho: 91.44 cm
Profundo: 67.49 cm
Peso: 39.24 kg

Características:

- Medida 90 cm (36")
- Luz LED
- 4 niveles de iluminación
- Indicador de encendido
- Capacidad de extracción 610 CFM 1
- Ventilación perimetral
- Diseño en acero inoxidable
- 3 Filtros de acero inoxidable
- Sensor de temperatura/Humedad / Calidad de aire
- Controles metálicos ocultos
- Indicador de calidad del aire
- Niveles de extracción (3 Speed+ Boost)
- Wifi a través de app SmartHQ
- Bluetooth (Chef Connect)

Cubreductos para campanas
Acero Inoxidable

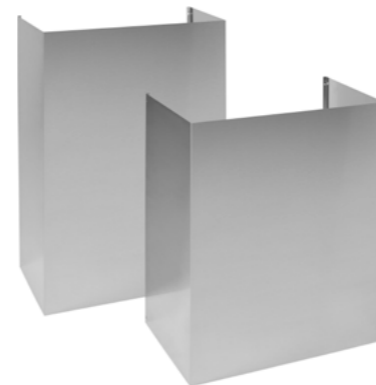
ZX8D13SPSS (para: UVW93642PSS /
Ducto de 8") / \$301 USD

ZX10D13SPSS (para: ZVW1360SPSS,
ZVW1480SPSS / Ducto de 10") / \$646 USD

ZX8D14SPSS (para: UVW93642PSS /
Ducto de 8") / \$344 USD

ZX10D14SPSS (para: ZVW1360SPSS,
ZVW1480SPSS / Ducto de 10") / \$732 USD

ZX12D13SPSS (para: ZVW1360SPSS,
ZVW1480SPSS / Ducto de 12") / \$835 USD



Pregunta por los accesorios opcionales para artículos
específicos de Monogram.



Refrigeradores & Congeladores



ZISS480DNSS



DISPENSADOR DE AGUA Y HIELO

Dispensador externo que proporciona agua potable limpia. Así como fabrica de hielos instalada, con opción de hielo molido y en cubos.



ILUMINACIÓN LED

Columnas de luz en los compartimentos del congelador y del refrigerador. Iluminación LED se extienden a lo largo del interior, y la iluminación LED dentro de los cajones para vegetales y de control de clima ilumina los contenidos sin comprometer el espacio.



CONECTIVIDAD REMOTA VÍA WIFI

Te permite controlar de manera inalámbrica los ajustes del refrigerador desde tu smartphone, utilizando una aplicación disponible.

*Solamente Modelos Seleccionados



MANIJAS STATEMENT Y MINIMALIST

Diseñadas para ofrecer mayor elección y personalización, los refrigeradores de las colecciones Statement y Minimalist no incluyen manijas; estas deben elegirse por separado a través de un representante de Monogram.



CAJÓN CON CONTROL DE HUMEDAD

Te permite enfriar bebidas rápidamente, descongelar carnes al instante y seleccionar temperaturas específicas para alimentos perecederos.



ESTANTES DE VIDRIO AJUSTABLES

Se adaptan fácilmente a bandejas y platos para fiestas. Sistema avanzado de gestión de temperatura con torre de aire multiestante. Proporciona una distribución uniforme del aire en todo el refrigerador.

Refrigeradores & Congeladores

Refrigerador Side by Side de 809.86 L
Acero Inoxidable **Minimalist** **Statement**
ZISS480DNSS / \$19,827 USD



Medidas con empaque:
Alto: 223.52 cm
Ancho: 132.08 cm
Profundo: 81.28 cm
Peso: 351.53 kg

Medidas sin empaque:
Alto: 213.36 cm
Ancho: 121.36 cm
Profundo: 65.40 cm
Peso: 334.75 kg

Refrigerador Side by Side de 809.86 L
Panelable
ZISB480DNII / \$17,241 USD



Medidas con empaque:
Alto: 223.52 cm
Ancho: 132.8 cm
Profundo: 81.28 cm
Peso: 351.53 kg

Medidas sin empaque:
Alto: 213.36 cm
Ancho: 121.36 cm
Profundo: 65.40 cm
Peso: 334.75 kg

Imagen de muestra*

Refrigerador Side by Side de 690.93 L
Acero Inoxidable **Minimalist** **Statement**
ZISS420DNSS / \$16,034 USD



Medidas con empaque:
Alto: 223.52 cm
Ancho: 116.84 cm
Profundo: 81.28 cm
Peso: 328.85 kg

Medidas sin empaque:
Alto: 213.36 cm
Ancho: 106.68 cm
Profundo: 65.40 cm
Peso: 312.07 kg

Refrigeradores & Congeladores

Refrigerador Side by Side de 690.93 L
Panelable
ZISB420DNII / \$15,258 USD



Medidas con empaque:
Alto: 223.52 cm
Ancho: 116.84 cm
Profundo: 81.28 cm
Peso: 328.85 kg

Medidas sin empaque:
Alto: 213.36 cm
Ancho: 106.68 cm
Profundo: 65.40 cm
Peso: 312.07 kg

Imagen de muestra*

Refrigerador Side by Side de 623 L
Acero Inoxidable **Minimalist** **Statement**
ZISS360DNSS / \$15,516 USD



Medidas con empaque:
Alto: 223.52 cm Ancho: 81.28 cm
Profundo: 101.60 cm Peso: 306.17 kg

Medidas sin empaque:
Alto: 213.36 cm Ancho: 91.44 cm
Profundo: 65.40 cm Peso: 289.39 kg

Refrigerador Side by Side de 572 L
Panelable
ZISB360DNII / \$14,396 USD



Medidas con empaque:
Alto: 213.36 cm Ancho: 91.44 cm
Profundo: 64.45 cm Peso: 306.17 kg

Medidas sin empaque:
Alto: 213.36 cm Ancho: 91.40 cm
Profundo: 64.45 cm Peso: 240.00 kg

Imagen de muestra*

Características:

- Capacidad: 28.6 cuft. (809.86 litros)
- Sensores electrónicos de temperatura
- Fábrica de hielos instalada / hielo molido / hielo en cubos
- Dispensador de agua, Filtro de agua GE Water MWFP
- Control Glass Touch con sensor de proximidad
- 4 parrillas de cristal templado ajustables
- 4 anaqueles en puerta (1 anaquel para galones)
- 3 cajones (1 deli / 1 contro de humedad / 1 de lácteos)
- Congelador: 5 parrillas de alambroón ajustables, 3 anaqueles en puerta y 2 canastas
- 115 V / 60 hz / 20 Amp

> No incluye 2 manijas,
> Manijas Minimalist: ZKSS2H2CNSS / \$542 USD
> Manijas Statement: ZKSS2H2PNSS / \$542 USD

Características:

- Capacidad: 28.5 cuft. (809.86 litros)
- Sensores electrónicos de temperatura
- Fábrica de hielos instalada / hielo molido / hielo en cubos
- Dispensador de agua, filtro de agua GE Water Filtration MWFP
- Control Glass Touch con sensor de profundidad
- 4 parrillas de cristal templado ajustables
- 4 anaqueles en puerta (1 con capacidad para galones)
- 3 cajones (1 deli / 1 control de humedad / 1 de lácteos)
- Congelador: 4 parrillas de alambroón ajustables, 3 anaqueles en puerta y 2 canastas
- 115 V / 60 hz / 20 Amp

Características:

- Capacidad: 24.4 cuft. (690.93 litros)
- Sensores electrónicos de temperatura
- Fábrica de hielos instalada / hielo molido / hielo en cubos
- Dispensador de agua, Filtro de agua GE Water MWFP
- Control Glass Touch con sensor de proximidad
- 4 parrillas de cristal templado ajustables
- 4 anaqueles en puerta (1 anaquel para galones)
- 3 cajones (1 deli / 1 contro de humedad / 1 de lácteos)
- Congelador: 5 parrillas de alambroón ajustables, 3 anaqueles en puerta y 2 canastas
- 115 V / 60 hz / 20 Amp

> No incluye 2 manijas
> Manijas Minimalist: ZKSS2H2CNSS / \$542 USD
> Manijas Statement: ZKSS2H2PNSS / \$542 USD

Características:

- Capacidad: 24.4 cuft. (690.93 litros)
- Sensores electrónicos de temperatura
- Fábrica de hielos instalada / hielo molido / hielo en cubos
- Dispensador de agua, filtro de agua GE Water Filtration MWFP
- Control Glass Touch con sensor de profundidad
- 4 parrillas de cristal templado ajustables
- 4 anaqueles en puerta (1 con capacidad para galones)
- 3 cajones (1 deli / 1 control de humedad / 1 de lácteos)
- Congelador: 4 parrillas de alambroón ajustables, 3 anaqueles en puerta y 2 canastas
- 115 V / 60 hz / 20 Amp

Características:

- Capacidad 623 L (22 cuft.) Instalación empotrable
- Control electrónico digital con display
- Fábrica de hielos integrada: Dispensador de agua fría, hielo en cubos y hielo molido.
- Filtro para agua GE Water Filtration MWFP
- Funciones del control: Bloqueo de seguridad / Sensor de proximidad / Alerta de puerta abierta / Indicador de cambio de filtro.
- 4 parrillas de cristal templado antiderrames
- 4 anaqueles en puerta con capacidad para galones
- 3 cajones (1 con control de humedad y temperatura independiente / 1 deli sellado / 1 con control de humedad sellado)
- Iluminación LED
- 115V / 60Hz / 20 Amp

> No incluye 2 manijas
> Manijas Minimalist: ZKSS2H2CNSS / \$542 USD
> Manijas Statement: ZKSS2H2PNSS / \$542 USD

Características:

- Capacidad: 20.2 cuft. (572 litros). Instalación empotrable
- Control electrónico con display digital
- Fábrica de hielos integrada
- Conexión WiFi
- Modo Sabbath
- Compartimento de lácteos
- Dispensador de agua fresca
- 4 anaqueles ajustables en puerta
- 5 parrillas antiderrames
- 1 Espacio para galones
- Congelador: 3 anaqueles en puerta del congelador
- 4 parrillas de alambroón en congelador
- 115 V / 60 hz / 20 Amp

Refrigeradores & Congeladores

Todo congelador de 353.96 L

Panelable

ZIF361NBRIL / \$13,447 USD



Medidas con empaque:

Alto: 211.45 cm Ancho: 90.17 cm
Profundo: 62.86 cm Peso: 240.40 kg

Medidas sin empaque:

Alto: 211.45 cm Ancho: 59.69 cm
Profundo: 62.86 cm Peso: 258.09 kg

Imagen de muestra*

Características:

- Capacidad 597.48 L (21.18 cu. Ft.)
- Multiflow Air System
- Empotrable
- Fábrica de hielos
- Filtro GE Water Filtration (6 meses)
- Modo Sabbath
- Jarra de llenado automático
- Apertura de puerta reversible
- Control electrónico digital: ajuste de temperatura / filtro de aire / conectividad Wi-Fi / alarma de puerta abierta
- Iluminación LED
- Display de temperatura °C / °F
- 3 parrillas ajustables
- 3 anaqueles en puerta
- 3 cajones transparentes (1 con Ice Maker)
- 115V / 60Hz / 20Amp

Accesorios

- > Panel
ZK1SN369RLH / \$1,637 USD
- > Manija Minimalist
ZKSPIH1CNS5 / \$370 USD
- > Manija Statement
ZKSPIH1PNSS / \$370 USD

Todo refrigerador de 376.61 L

Panelable

ZIR361NBRIL / \$13,447 USD



Medidas con empaque:

Alto: 211.45 cm Ancho: 90.17 cm
Profundo: 62.86 cm Peso: 240.40 kg

Medidas sin empaque:

Alto: 211.45 cm Ancho: 59.69 cm
Profundo: 62.86 cm Peso: 258.09 kg

Imagen de muestra*

Características:

- Capacidad 597.48 L (21.18 cu. Ft.)
- Multiflow Air System
- Empotrable
- Fábrica de hielos
- Filtro GE Water Filtration (6 meses)
- Modo Sabbath
- Jarra de llenado automático
- Apertura de puerta reversible
- Control electrónico digital: ajuste de temperatura / filtro de aire / conectividad Wi-Fi / alarma de puerta abierta
- Iluminación LED
- Display de temperatura °C / °F
- 3 parrillas ajustables
- 3 anaqueles en puerta
- 3 cajones transparentes (1 con Ice Maker)
- 115V / 60Hz / 20Amp

Accesorios

- > Panel
ZK1SN369RLH / \$1,637 USD
- > Manija Minimalist
ZKSPIH1CNS5 / \$370 USD
- > Manija Statement
ZKSPIH1PNSS / \$370 USD

Refrigeradores & Congeladores

Todo Refrigerador 597.48 litros

Panelable

ZIC363NBVLH / \$17,154 USD



Medidas con empaque:

Alto: 223.52 cm Ancho: 102.90 cm
Profundo: 80.00 cm Peso: 281.7 kg

Medidas sin empaque:

Alto: 213.00 cm Ancho: 90.80 cm
Profundo: 62.90 cm Peso: 265.9 kg

Características:

- Capacidad 20.2 cu. Ft.
- Instalación empotrable
- Apertura de puerta lado derecho
- Panelable
- Descongelado automático
- Display de temperatura °C / °F
- Sistema de gestión de temperatura
- Dispensador de agua interno
- Filtro para agua GE Water Filtration XWF / XWFE
- Cajón convertible
- 6 configuraciones (congelación dura [sincronizada con el congelador], congelación suave/gelato, carnes, bebidas frías, FF/snacks, productos frescos)
- Modo Sabbath
- Enfriador:
- Espacio para galones/ Mantequillero
- 2 Parrillas de vidrio ajustables+lfija/vidrio

- 2 cajones-Control de Humedad
- 6 compartimentos en puerta Congelador:
- Fábrica de hielo
- 1 cajón con extensión completa
- 2 canastas
- 115V / 60Hz / 20^a

Accesorios

- Manijas Statement:
ZKSB3H3PVSS / \$861 USD
- Kit de unificación:
ZKPN / \$111 USD
- Panel de acero:
ZK3SN364WRH / \$1,706 USD
ZK3SN369WLH / \$1,706 USD
- Jaladera Minimalist:
ZKSB3H3CVSS / \$861 USD

Todo Congelador 597.48 litros

Panelable

ZIC363NBVRH / \$17,154 USD



Medidas con empaque:

Alto: 223.52 cm Ancho: 102.90 cm
Profundo: 80.00 cm Peso: 281.7 kg

Medidas sin empaque:

Alto: 213.00 cm Ancho: 90.80 cm
Profundo: 62.90 cm Peso: 265.9 kg

Características:

- Capacidad 20.2 cu. Ft.
- Instalación empotrable
- Apertura de puerta lado derecho
- Panelable
- Descongelado automático
- Display de temperatura °C / °F
- Sistema de gestión de temperatura
- Dispensador de agua interno
- Filtro para agua GE Water Filtration XWF / XWFE
- Cajón convertible
- 6 configuraciones (congelación dura [sincronizada con el congelador], congelación suave/gelato, carnes, bebidas frías, FF/snacks, productos frescos)
- Modo Sabbath
- Enfriador:
- Espacio para galones/ Mantequillero
- 2 Parrillas de vidrio ajustables+lfija/vidrio

- 2 cajones-Control de Humedad
- 6 compartimentos en puerta Congelador:
- Fábrica de hielo
- 1 cajón con extensión completa
- 2 canastas
- 115V / 60Hz / 20^a

Accesorios

- Manijas Statement:
ZKSB3H3PVSS / \$861 USD
- Kit de unificación:
ZKPN / \$111 USD
- Panel de acero:
ZK3SN364WRH / \$1,706 USD
ZK3SN369WLH / \$1,706 USD
- Jaladera Minimalist:
ZKSB3H3CVSS / \$861 USD

Refrigeradores & Congeladores

Columna todo congelador de 597.48 L

Panelable
ZIF361NPRII / \$14,396 USD



Medidas con empaque:
Alto: 223.52 cm Ancho: 81.28 cm
Profundo: 109.22 cm Peso: 258.09 kg

Medidas sin empaque:
Alto: 211.45 cm Ancho: 90.17 cm
Profundo: 62.86 cm Peso: 240.40 kg

Imagen de muestra*

Características: Kit de Union ZKUN

- Capacidad 597.48 L (21.10 cu. Ft.)
- Total Fresh Flow
- Empotrable
- Fábrica de hielos
- Filtro GE Water Filtration (6 meses)
- Modo Sabbath
- Jarra de llenado automático
- Apertura de puerta reversible
- Control electrónico digital: ajuste de temperatura / filtro de aire / conectividad Wi-Fi / alarma de puerta abierta
- Iluminación LED
- Display de temperatura °C / °F
- 3 parrillas ajustables antiderrame
- 3 anaqueles en puerta
- 3 cajones transparentes (1 con Ice Maker)
- 115V / 60Hz / 20 Amp

> Panel ZK1SN369RLH / \$1,637 USD
> Manija Minimalist ZKSP1H1CNSS / \$370 USD
> Manija Statement ZKSP1H1PNSS / \$370 USD

Columna todo refrigerador de 597.48 L

Panelable
ZIR361NPRII / \$14,396 USD



Medidas con empaque:
Alto: 223.52 cm Ancho: 81.28 cm
Profundo: 109.22 cm Peso: 264.89 kg

Medidas sin empaque:
Alto: 211.45 cm Ancho: 90.17 cm
Profundo: 62.86 cm Peso: 247.20 kg

Imagen de muestra*

Características: Kit de Union ZKUN

- Capacidad: 597.48 L (21.10 cu. Ft.)
- Instalación empotrable
- Iluminación LED
- Display de temperatura °C / °F
- Total Fresh Flow
- Jarra de llenado automático
- Filtro GE Water Filtration
- Modo Sabbath
- Control electrónico digital
- 3 parrillas ajustables antiderrame
- 4 anaqueles en puerta
- 1 cajón deli
- 1 cajón con control de humedad
- 1 cajón con 3 opciones pre programadas: carne / bebidas / deli
- 115 V / 60 hz / 20 Amp

> Panel ZK1SN364RRH / \$1,637 USD
> Manija Minimalist ZKSP1H1CNSS / \$370 USD
> Manija Statement ZKSP1H1PNSS / \$370 USD

Refrigeradores & Congeladores

Refrigerador Bottom Freezer 20.2 cu. Ft.

Panelable
ZIC363NPVLH / \$19,827 USD



Medidas con empaque:
Alto: 223.52 cm Ancho: 102.90 cm
Profundo: 80.00 cm Peso: 281.7 kg

Medidas sin empaque:
Alto: 213.00 cm Ancho: 90.80 cm
Profundo: 62.90 cm Peso: 265.9 kg

Imagen de muestra*

Características:

- Capacidad 20.2 cu. Ft.
- Instalación empotrable
- Apertura de puerta lado izquierdo
- Panelable
- Descongelado automático
- Display de temperatura °C / °F
- Sistema de gestión de temperatura
- Dispensador de agua interno
- Filtro para agua GE Water Filtration XWF / XWFE
- Cajón convertible
- 6 configuraciones (congelación dura [sincronizada con el congelador], congelación suave/gelato, carnes, bebidas frías, FF/snacks, productos frescos)
- Modo Sabbath
- Enfriador:
- Espacio para galones/ Mantequillero
- 2 Parrillas de vidrio ajustables+lfija/vidrio
- 2 cajones-Control de Humedad
- 3 compartimentos en puerta
- Congelador:
- Fábrica de hielo
- 1 cajón con extensión completa
- 2 canastas
- 115V / 60Hz / 20^a

Accesorios

- Manijas Statement: ZKSB3H3PVSS / \$861 USD
- Kit de unificación: ZKPN / \$111 USD
- Panel de acero: ZK3SN364WRH / \$1,706 USD
ZK3SN369WLH / \$1,706 USD
- Jaladera Minimalist: ZKSB3H3CVSS / \$861 USD

Refrigerador Bottom Freezer 20.2 cu. Ft.

Panelable
ZIC363NPVRH / \$19,827 USD



Medidas con empaque:
Alto: 223.52 cm Ancho: 102.90 cm
Profundo: 80.00 cm Peso: 281.7 kg

Medidas sin empaque:
Alto: 213.00 cm Ancho: 90.80 cm
Profundo: 62.90 cm Peso: 265.9 kg

Imagen de muestra*

Características:

- Capacidad 20.2 cu. Ft.
- Instalación empotrable
- Apertura de puerta lado izquierdo
- Panelable
- Descongelado automático
- Display de temperatura °C / °F
- Sistema de gestión de temperatura
- Dispensador de agua interno
- Filtro para agua GE Water Filtration XWF / XWFE
- Cajón convertible
- 6 configuraciones (congelación dura [sincronizada con el congelador], congelación suave/gelato, carnes, bebidas frías, FF/snacks, productos frescos)
- Modo Sabbath
- Enfriador:
- Espacio para galones/ Mantequillero
- 2 Parrillas de vidrio ajustables+lfija/vidrio
- 2 cajones-Control de Humedad
- 3 compartimentos en puerta
- Congelador:
- Fábrica de hielo
- 1 cajón con extensión completa
- 2 canastas
- 115V / 60Hz / 20^a

Accesorios

- Manijas Statement: ZKSB3H3PVSS / \$861 USD
- Kit de unificación: ZKPN / \$111 USD
- Panel de acero: ZK3SN364WRH / \$1,706 USD
ZK3SN369WLH / \$1,706 USD
- Jaladera Minimalist: ZKSB3H3CVSS / \$861 USD

Refrigeradores & Congeladores

Refrigerador French Door 702 L (25 cuft.)

Acero Inoxidable **Statement**
ZWE23NSYSS / \$7,758 USD



Medidas con empaque:

Alto: 186.69 cm
Ancho: 95.25 cm
Profundo: 86.36 cm
Peso: 184.61 kg

Medidas sin empaque:

Alto: 179.07 cm
Ancho: 91.44 cm
Profundo: 80.01 cm
Peso: 171.00 kg

Características:

- Evaporadores TwinChill
 - Control display electrónico digital interno
 - Dispensador de agua interno
 - Fábrica de hielos instalada
 - Filtro para agua RPWFE
- REFRIGERADOR**
- Iluminación LED
 - 5 parrillas de cristal templado (1 Quick Space / 4 ajustables)
 - 4 anaqueles en puerta
 - Compartimento para lácteos en puerta
 - 3 cajones con control de temperatura e iluminación LED (2 ajustables / 1 de extensión completa)

CONGELADOR

- Iluminación LED
- Bandeja para hielos
- 2 canastas de alambro de extensión completa
- 115V / 20A

> Jaladeras Statement:
ZKLB3H3PTSS / \$499 USD

> Jaladeras Minimalist:
ZKLB3H3CTSS / \$499 USD

Doble cajón refrigerante de 142 L

Acero Inoxidable **Minimalist** **Statement**
ZIDS240NSS / \$6,378 USD



Medidas con empaque:

Alto: 102.87 cm Ancho: 72.39 cm
Profundo: 69.85 cm Peso: 54.43 kg

Medidas sin empaque:

Alto: 87.63 cm Ancho: 60.32 cm
Profundo: 60.32 cm Peso: 49.89 kg

Características:

- Capacidad: 141.58 L (5 cuft)
- Control electrónico con display digital
- Estante removible en cajón superior.
- Ajuste de temperatura electrónico
- Estante removible en cajón inferior
- Anaquel removible en cajón inferior
- 2 racks de extensión completa
- Divisor horizontal en cajón superior
- Divisor vertical en cajón superior
- Iluminación LED
- Modo Sabbath

> No incluye 2 manijas,
> Accesorios: ZXGD2H2PPSS / \$387 USD
> ZXGD2H2CPSS / \$430 USD

Refrigeradores & Congeladores

Doble cajón refrigerante 142 L

Panelable
ZIDI240HII / \$6,034 USD



Medidas con empaque:

Alto: 102.87 cm Ancho: 72.39 cm
Profundo: 69.85 cm Peso: 54.43 kg

Medidas sin empaque:

Alto: 87.60 cm Ancho: 60.32 cm
Profundo: 60.32 cm Peso: 49.89 kg

Características:

- Capacidad: 142 L (5 cuft)
- Empotrable
- Display de temperatura digital / electrónico
- Iluminación LED en cada cajón
- Cajones con extensión completa
- Ajuste en los compartimentos
- Control de temperatura ajustable
- Divisores ajustables
- Instalación a ras de mueble
- 120 V / 60 hz / 2 Amp

Fábrica de hielo / Exterior de 152.91 L

Panelable
UCC15NPRII / \$ 4,982 USD



Medidas con empaque:

Alto: 100.07 cm Ancho: 50.80 cm
Profundo: 69.34 cm Peso: 74.84 kg

Medidas sin empaque:

Alto: 86.67 cm Ancho: 37.78 cm
Profundo: 57.78 cm Peso: 64.86 kg

*Imagen de muestra**

Características:

- Capacidad: 26 libras (11.79 kg)
- Instalación: Empotrable / Piso
- Control: Electrónico con iluminación LED
- Cuchara para hielo incluida
- Iluminación interior LED
- Luz indicadora de limpieza
- Producción de hielo por día: 50 libras (22.67 kg)
- Puerta reversible
- Manija removible
- 110V / 60Hz / 4.5 Amp

> Panel ZKIUN150RSS / \$ 689 USD
> Manija Minimalist ZXGPIHCPSS / \$ 344 USD
> Manija Statement ZXGPIHIPWSS / \$ 344 USD



ZIBC24PWII

COMODIDAD DE ALMACENAMIENTO

Tres estantes de vidrio extraíbles, incluido un estante QuickSpace™, y dos estantes deslizantes de extensión completa para vinos, con capacidad para hasta 10 botellas de vino, así como latas de 12 onzas, botellas de un cuarto de galón y contenedores plásticos de dos litros.



PUERTA REVERSIBLE

Se puede cambiar fácilmente para abrir hacia la izquierda o la derecha, según sea necesario.



MANIJAS DE LAS COLECCIONES STATEMENT Y MINIMALIST

Diseñadas para ofrecer mayor elección y personalización, los refrigeradores de las colecciones Statement y Minimalist no incluyen manijas. Las manijas deben elegirse por separado y solicitarse a través de un representante de Monogram.



AJUSTE DE TEMPERATURA PARA VINO TINTO O BLANCO

Mantiene la temperatura ideal para envejecer o servir vino grandes.



CONTROLES DIGITALES

Proporcionan ajustes de temperatura precisos para envejecer o servir vino, y una pantalla LED permite visualizar fácilmente las temperaturas.



ZIWD24PWII

PARRILLAS DESLIZANTES DE EXTENSIÓN COMPLETA

Albergan hasta 57 botellas, colocadas horizontal o verticalmente para maximizar el espacio, y pueden retirarse para botellas más grandes.

Refrigeradores & Congeladores

Cava de vinos de 156 L
Acero Inoxidable con racks de madera

Minimalist **Statement**

ZIWD24PWII / \$4,999 USD



Medidas con empaque:
Alto: 92.45 cm Ancho: 69.85 cm
Profundo: 72.39 cm Peso: 54.00 kg

Medidas sin empaque:
Alto: 87.60 cm Ancho: 60.32 cm
Profundo: 60.32 cm Peso: 49.50 kg

Características:

- Capacidad: 156 L (5.5 cuft)
- Instalación: Piso / Empotrable
- Capacidad en unidades: 57 botellas
- Control electrónico / Iluminación LED
- Ajustes de temperatura de 4.4 °C a 18.3 °C
- 7 racks de madera
- Puerta de vidrio con visagras reversibles
- Bloqueo para niños
- Control de temperatura
- Vidrio templado con protección de rayos UV
- 120 V / 60 hz / 2 Amp

Accesorios

- > No incluye 1 manija
- > Panel Inoxidable ZK1GC240WSS / \$447 USD
- > ZXGPIHICPSS / \$344 USD
- > ZXGPIHIPWSS / \$344 USD

Centro de bebidas de 155.74 L
Acero Inoxidable con puerta de cristal

Minimalist **Statement**

ZIBC24PWII / \$4,482 USD



Medidas con empaque:
Alto: 102.87 cm Ancho: 72.39 cm
Profundo: 69.85 cm Peso: 54.43 kg

Medidas sin empaque:
Alto: 87.60 cm Ancho: 60.32 cm
Profundo: 60.32 cm Peso: 49.89 kg

Características:

- Capacidad: 155.74 L (5.5 cuft)
- Instalación: Piso / Empotrable
- Capacidad 126 latas o 10 botellas de vino
- Controles electrónicos con display digital / Iluminación LED
- Ajustes de temperatura de 4.4 °C a 18.3 °C
- Parrillas ajustables antiderrames de extensión completa
- Estante plegable / Puerta reversible
- 2 racks para vinos con marco de madera
- Modo Sabbath
- Vidrio templado con protección de rayos UV
- 120 V / 60 hz / 2 Amp

Accesorios

- > No incluye 1 manija
- > Panel Inoxidable ZK1GC240WSS / \$447 USD
- > ZXGPIHICPSS / \$344 USD
- > ZXGPIHIPWSS / \$344 USD



Lavavajillas & Undercounters



TRITURADOR DE ALIMENTOS DUROS

Diseñado para mantener la limpieza y eficiencia en la cocina, el triturador de alimentos duros con cuchillas de acero inoxidable muele los alimentos en partículas diminutas que se eliminan fácilmente.

ESTANTE AJUSTABLE DE EXTENSIÓN COMPLETA

Práctico y ajustable, este amplio tercer estante acomoda fácilmente un juego completo de cubiertos, además de cuchillos de trinchar, cucharones y otras herramientas de cocina o servicio, ofreciendo una limpieza impecable.



SISTEMA DE LIMPIEZA

Diseñado para lograr una limpieza impecable, este sistema de lavado avanzado cuenta con más de 90 potentes chorros que brindan cobertura completa en cada rincón del lavavajillas.



SISTEMA MAX DRY

Este sistema de secado preciso y eficiente deja los platos perfectamente secos en cada ciclo, ideal para artículos difíciles de secar, como tus copas de champán favoritas.



JETS DE AGUA

Las áreas difíciles de alcanzar dentro de artículos altos se limpian por completo gracias a cuatro chorros integrados en el estante superior que rocían agua en profundidad para una limpieza impecable.



ILUMINACIÓN LED

Ilumina todo el interior, dejando claro si los platos han sido lavados o no.



VAPOR + SANITIZACIÓN

Elimina la necesidad de prelavar los platos después de cada comida, gracias a la función Vapor + Sani que afloja los restos de comida con el beneficio adicional de una sanitización completa.



FUNCIONAMIENTO SILENCIOSO DE 39 DBA

Posible gracias a materiales avanzados que absorben el sonido y un motor de funcionamiento suave.

Lavavajillas & Undercounters

Lavavajillas de 16 servicios
Acero Inoxidable **Statement**
ZDT925SPNSS **Hasta agotar existencias** / \$4,309 USD



Medidas con empaque:
Alto: 89.66 cm Ancho: 62.23 cm
Profundo: 70.86 cm Peso: 63.04 kg

Medidas sin empaque:
Alto: 86.36 cm Ancho: 60.32 cm
Profundo: 60.96 cm Peso: 57.15 kg

Características:

- Capacidad: 16 servicios. Instalación empotrable
- Controles electrónico de botones táctiles
- Características de lavado: Más de 90 jets de agua / Control automático de temperatura / Jets para botellas / Jets para cubiertos / Jets de limpieza profunda / Triturador con filtro removible / Resistencia oculta / Brazo bajo de agua de velocidad variable / Bomba de drenado
- Sensor de limpieza
- 7 ciclos de lavado
- Indicador de agente de enjuague ajustable
- Interior de acero inoxidable
- Modo Showroom / Modo Sabbath
- 42 dBA
- 120 V / 60 hz / 10.2 Amp

> Incluye una manija

Lavavajillas de 16 servicios
Panelable
ZDT925SINI **Hasta agotar existencias** / \$3,878 USD



Medidas con empaque:
Alto: 89.66 cm
Ancho: 62.23 cm
Profundo: 70.86 cm
Peso: 63.04 kg

Medidas sin empaque:
Alto: 86.36 cm
Ancho: 60.32 cm
Profundo: 60.96 cm
Peso: 57.15 kg

Características:

- Capacidad: 16 servicios. Instalación empotrable
- Controles electrónico de botones táctiles
- Características de lavado: Más de 90 jets de agua / Control automático de temperatura / Jets para botellas / Jets para cubiertos / Jets de limpieza profunda / Triturador con filtro removible / Resistencia oculta / Brazo bajo de agua de velocidad variable / Bomba de drenado
- Sensor de limpieza
- 7 ciclos de lavado
- Indicador de agente de enjuague ajustable
- Interior de acero inoxidable
- Modo Showroom / Modo Sabbath
- 42 dBA
- 120 V / 60 hz / 10.2 Amp



INSPIRACIÓN Y PROYECTOS DESTACADOS

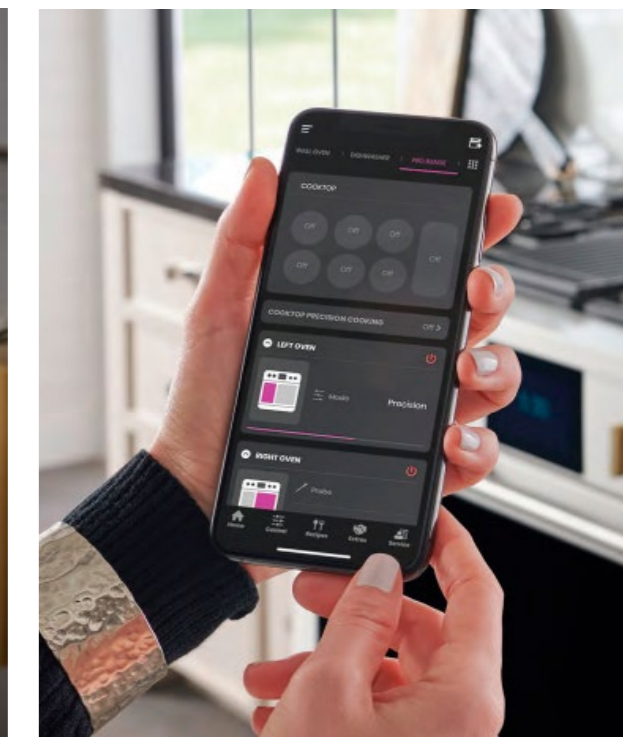
En Monogram, sabemos que el lujo es sinónimo de experiencias excepcionales, materiales exquisitos y un legado histórico que eleva la innovación hasta trascender en la actualidad.

Cada detalle de un electrodoméstico Monogram está cuidadosamente diseñado para crear una apariencia lujosa con materiales duraderos y un rendimiento inigualable que inspira.





Tecnología & Innovación



El hogar está más conectado que nunca, y tus electrodomésticos Monogram se integran perfectamente a tu vida.

Conoce el estado de tus equipos en cualquier momento. Informes, actualizaciones y notificaciones estarán siempre al alcance de tu mano para mantenerte en sintonía con todo tu hogar.

COCINA MEJORADA

Descarga la aplicación SmartHQ en tu teléfono o dispositivo inteligente para conectar, controlar y gestionar tus electrodomésticos inteligentes Monogram.

Domina nuevas recetas con la tecnología Precision Cooking, que rastrea automáticamente el progreso de la cocción, modifica temperaturas y ajusta los tiempos de cocción según cada receta.

CONTROL REMOTO

Lleva el poder de tus electrodomésticos a la palma de tu mano con funciones remotas que te permiten precalentar el horno y cambiar la temperatura desde cualquier lugar.

Sabrás exactamente cuándo una tarea ha finalizado, gracias a las notificaciones push, actualizaciones de estado y alertas que llegan directamente a tu smartphone.

Glosario de términos

Manija tubular de acero inoxidable

La manija tubular Monogram® de acero inoxidable puede ser usada con los paneles personalizados. La manija tubular tiene 62-3/8" (158.375 cms) de largo.

Manija tubular profesional de acero inoxidable

La manija tubular profesional de acero inoxidable está diseñada para ajustarse a los paneles sobrepuestos de 3/4" (.95cms). El kit incluye una manija. La manija profesional tiene 31" (78.74 cms) de largo.

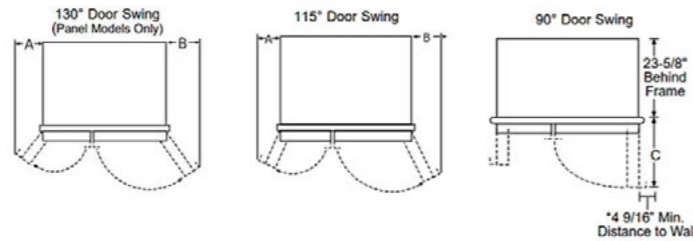
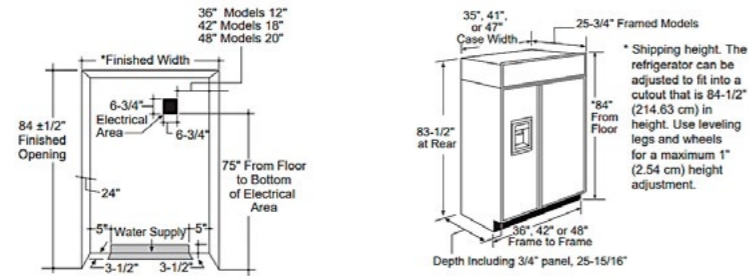
Kit para rejilla unificada.

Un panel opcional de rejilla crea un estilo unificado sobre dos unidades colocadas lado a lado.

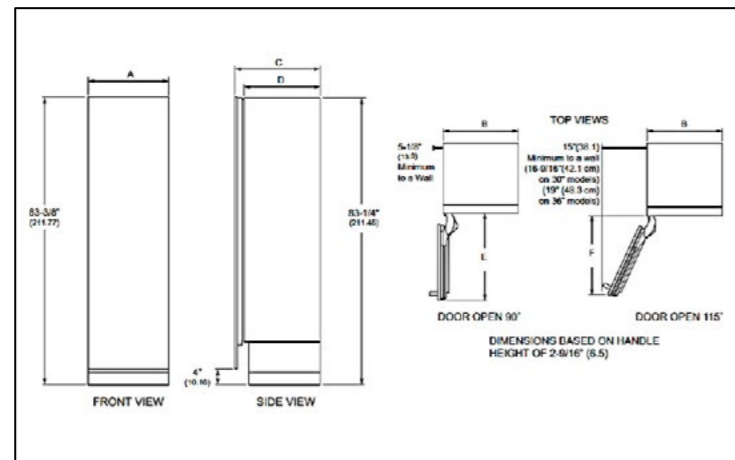
Kit opcional de Modo Sabbath

Está diseñado para usar en el Sabbath y festividades judías. Este kit permite que el electrodoméstico opere pero no responda a las acciones del consumidor.

REFRIGERADOR SIDE BY SIDE: ZISB360DNII

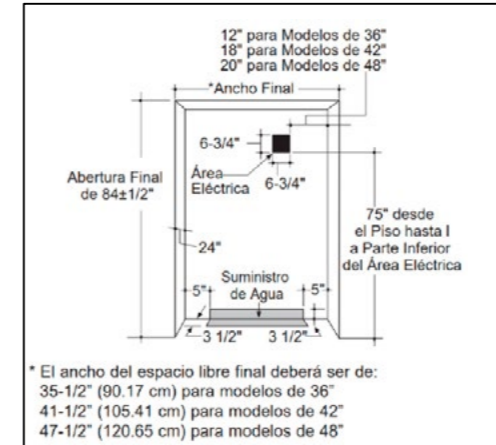


TODO CONGELADOR: ZIR361NPRII / ZIF361NPRII



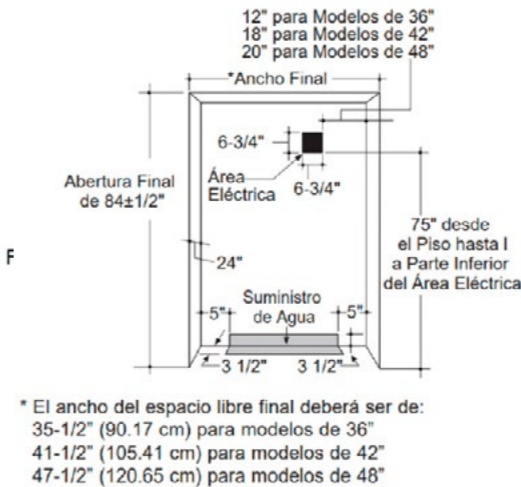
REFRIGERADOR SIDE BY SIDE: ZISS480DNSS / ZISB480DNII

Pulgadas C	M
3 ½	8.89
51	2.7
6 ¾	17.14
12	30.48
18	45.72
20	50.80
24	60.96
75	190.50
84 ½	214.63

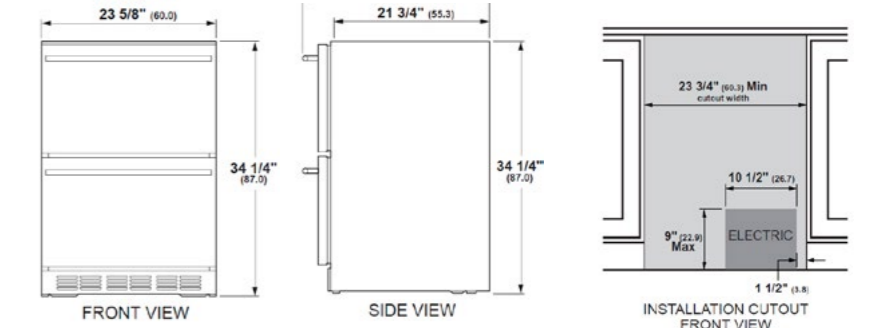


REFRIGERADOR SIDE BY SIDE: ZISS360DNSS / ZISS420DNSS / ZISB420DNII

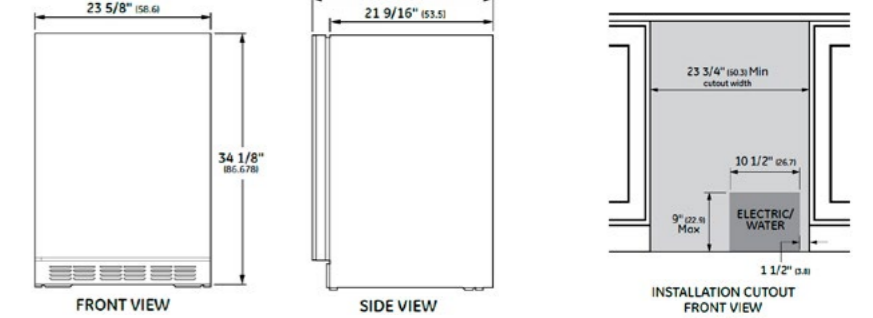
Pulgadas	CM
3 ½	8.89
5	12.70
6	15.24
12	30.48
18	45.72
20	50.80
24	60.96
36	91.44
42	106.68
48	121.92
75	190.50
85	215.90



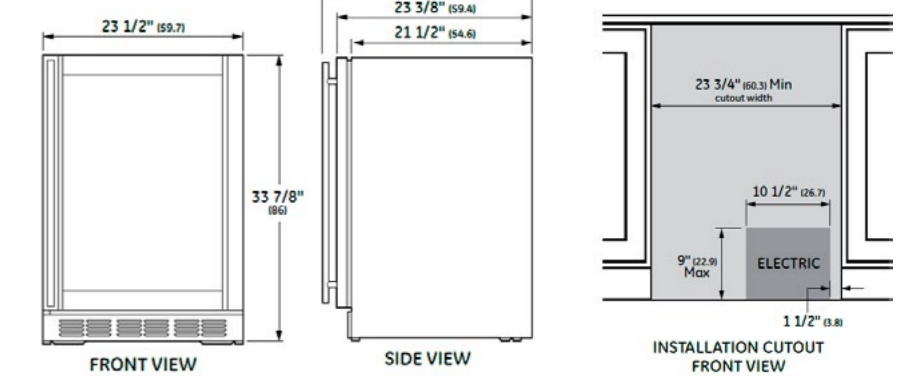
CAJÓN REFRIGERANTE: ZIDS240NSS



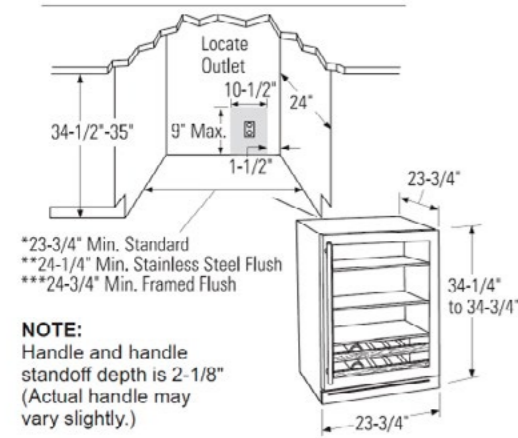
CAJÓN REFRIGERANTE: ZIDI240HII



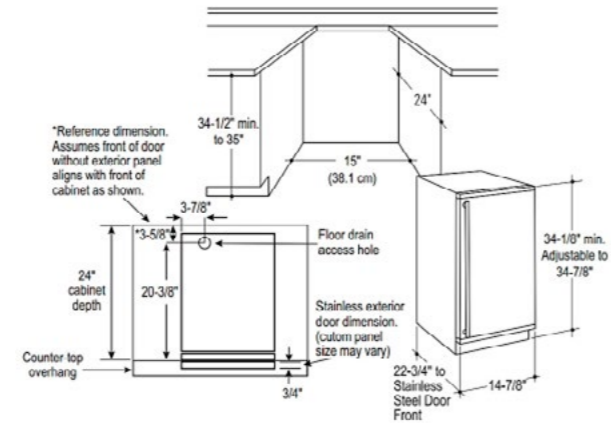
CAVA: ZDWR240NBS



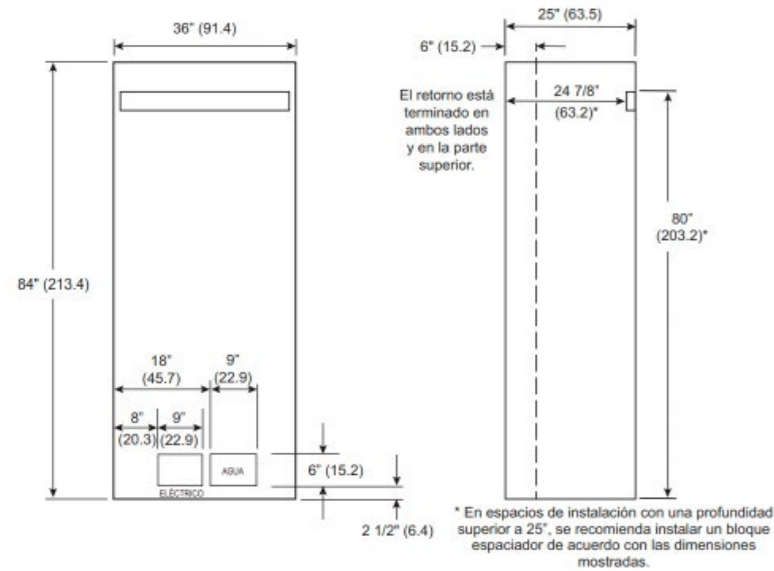
CENTRO DE BEBIDAS: ZDBR240NBS



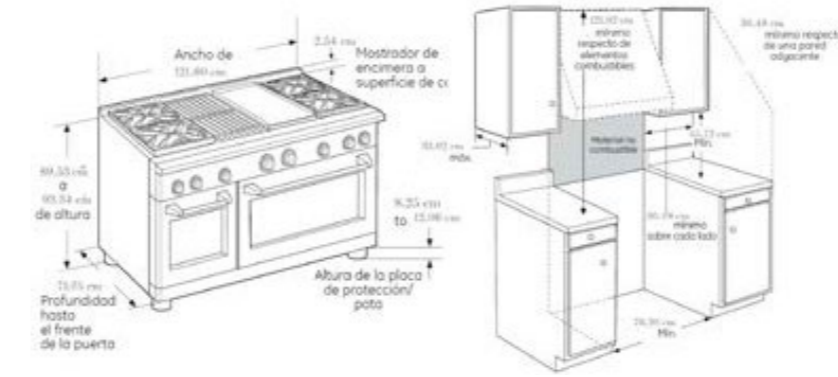
FABRICA DE HIELO: UCCISNPRII



Refrigerador Bottom Freezer: ZIC363IPVLH, ZIC363IPVRH, ZIC363NBVLH, ZIC363NBVRH

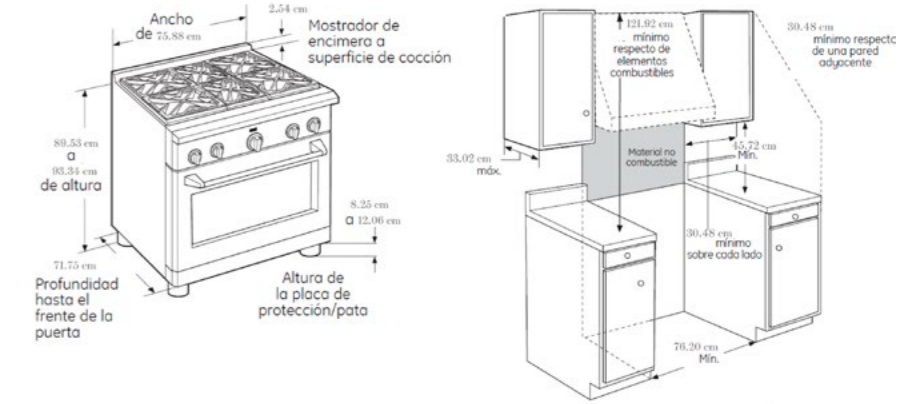


ESTUFA: ZGP486NDTSS, ZDP486NDTSS, ZDP484NGTSS

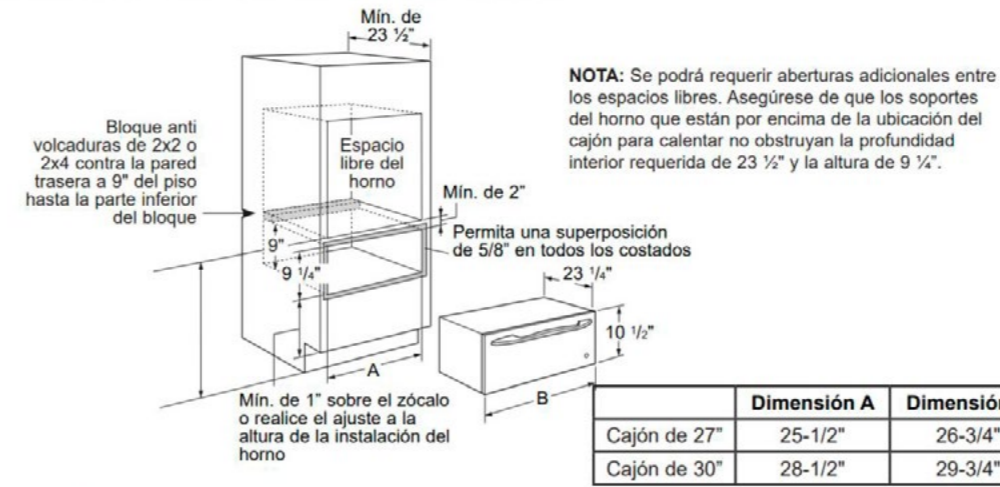


ESTUFA: ZGP366NTSS, ZV9, ZDP366NTSS

ESTUFAS: ZDP304NPSS / ZGP304LRSS



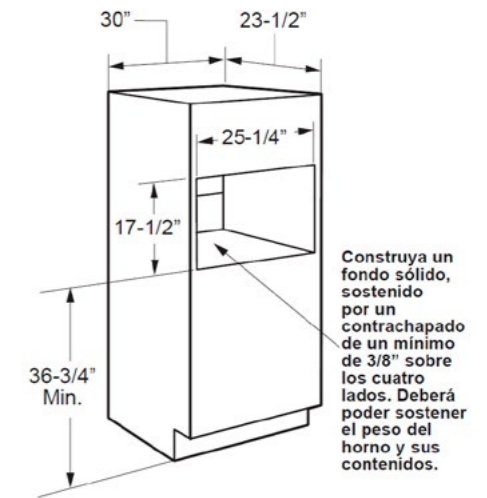
HORNOS: ZTW900PSNSS / ZTW900SSNSS



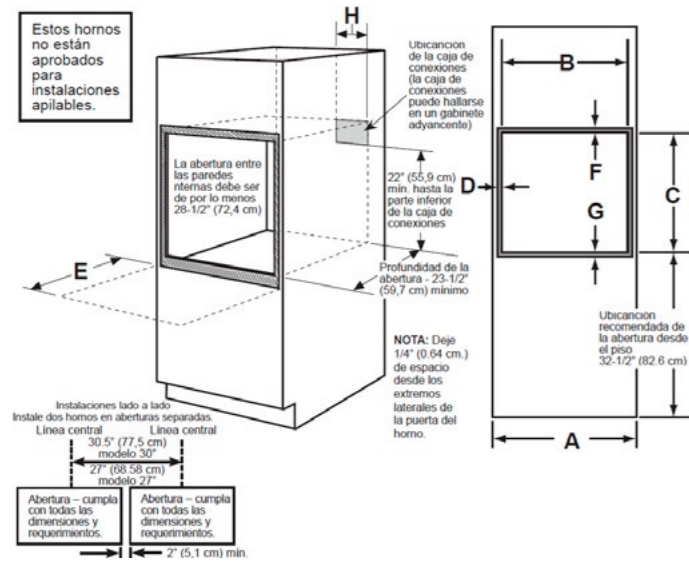
HORNOS: ZSB9231NSS / ZSB9232NSS

Instalación Simple del Advantium

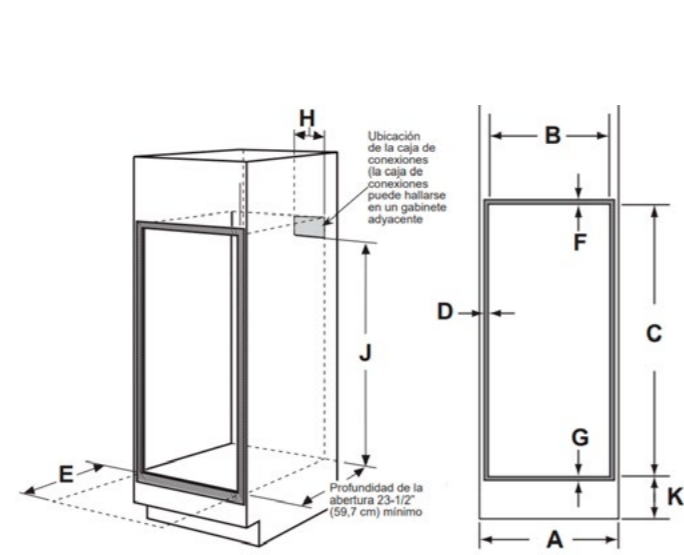
Ordene un gabinete de horno simple de 30" de ancho o recorte la abertura en una pared siguiendo las dimensiones mostradas.



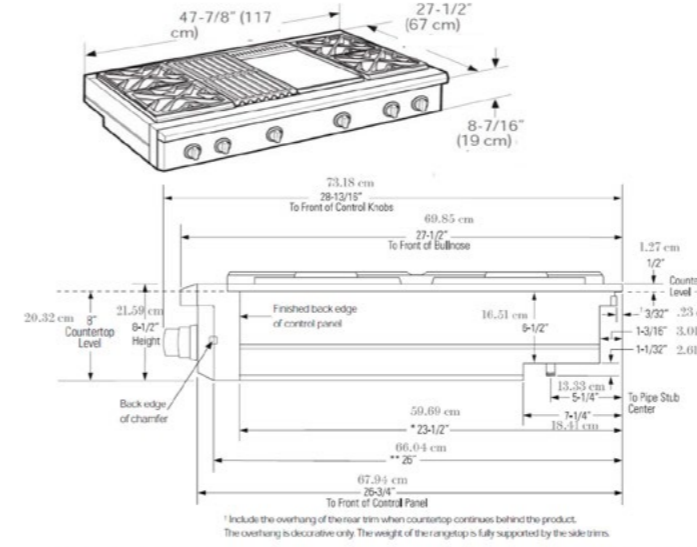
HORNOS: ZTS90DPSNSS / ZTS90DSSNSS / ZTSX1F5NSS



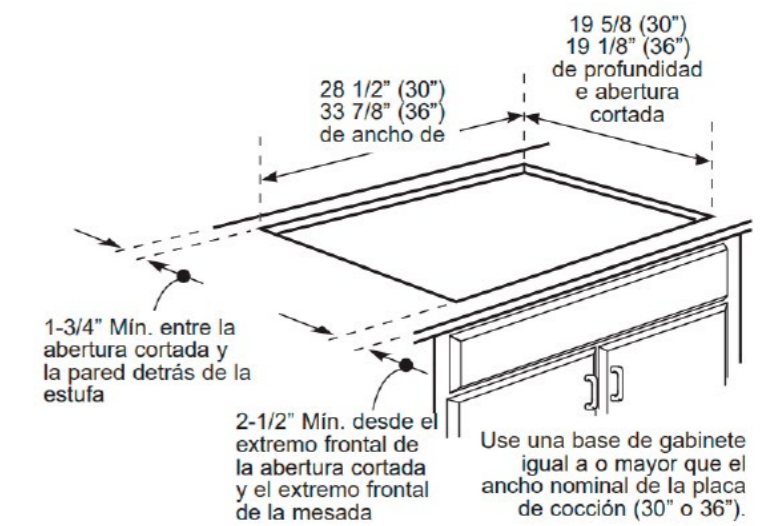
HORNOS: ZTD90DPSNSS / ZTD90DSSNSS



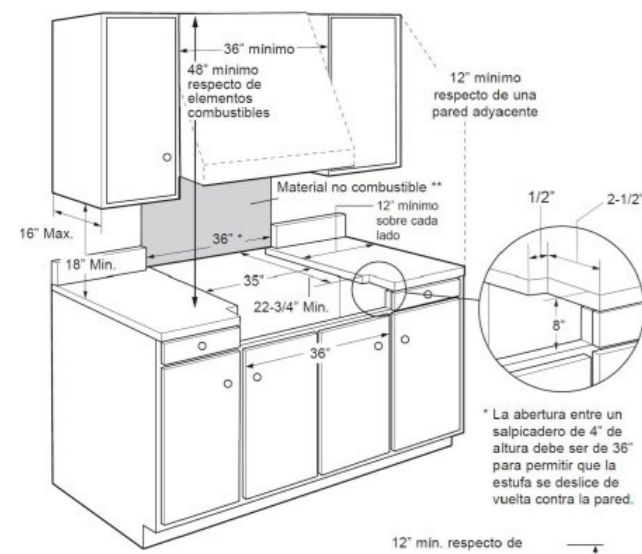
PARRILLA: ZGU486NDTSS



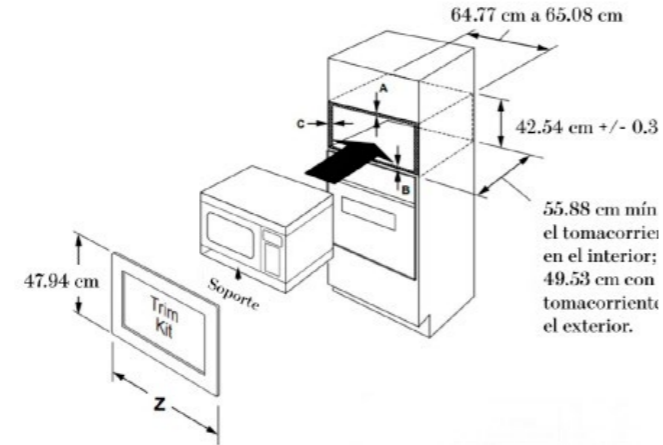
PARRILLA: ZHU36RDTB / ZHU36RSTSS



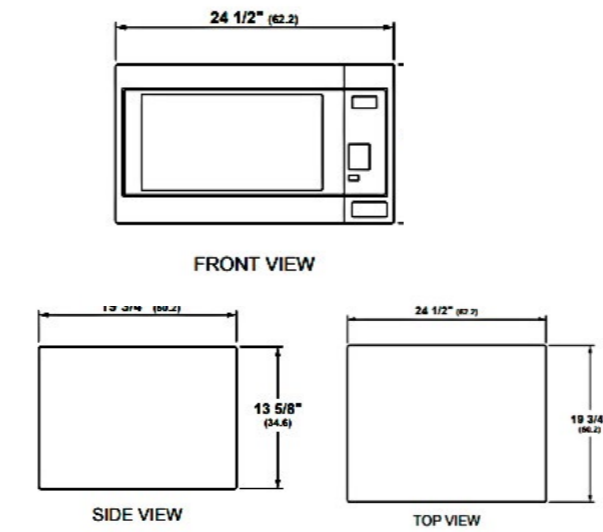
PARRILLA: ZGU364NDTSS / ZGU366NTSS



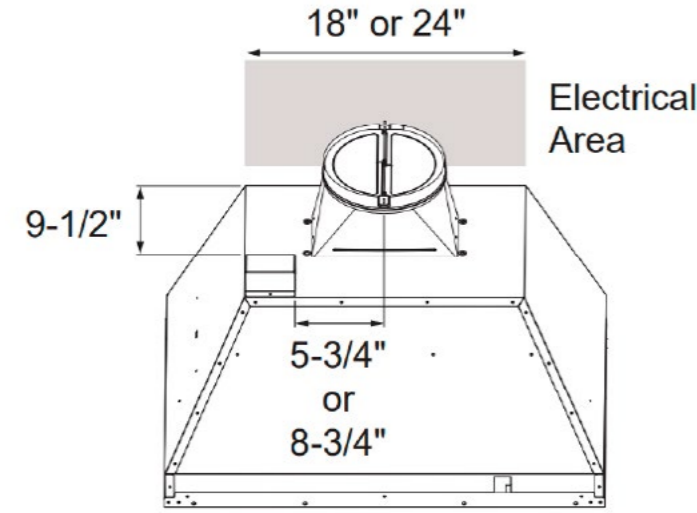
HORNOS DE MICROONDAS: ZEB12275LSS



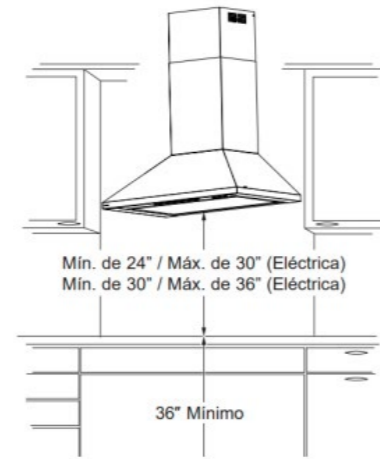
HORNOS DE MICROONDAS: ZEB12275LSS



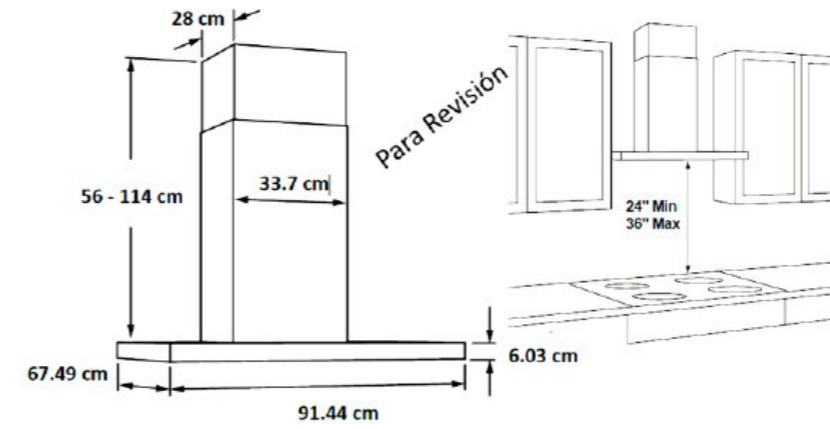
Campana: UVC9360SLSS



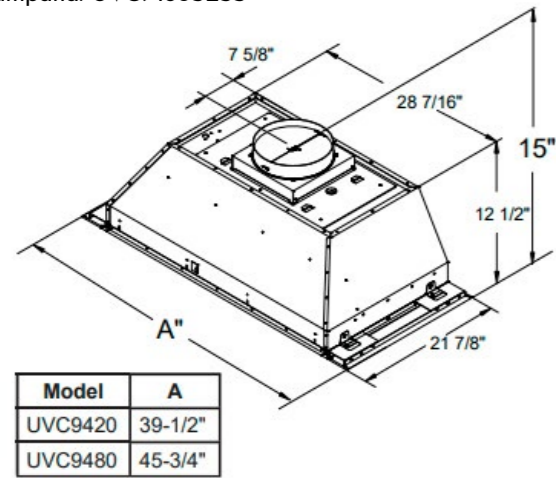
Campana: ZVWS481SRSS / ZVIS481SRSS



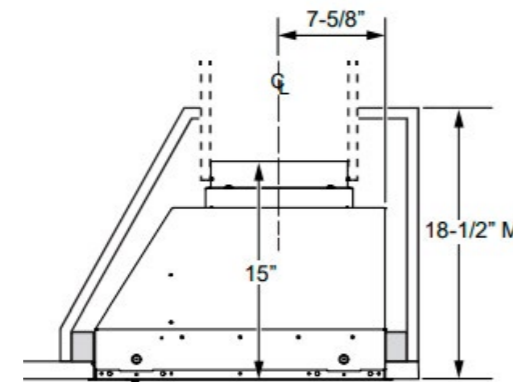
Campana: UVII036SRSS



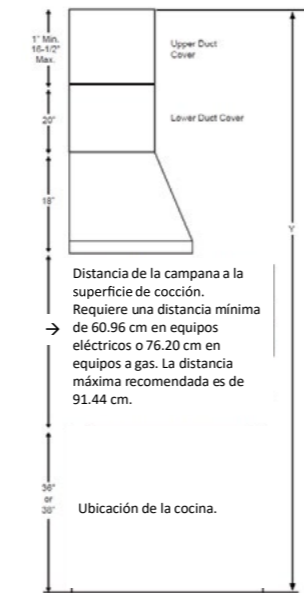
Campana: UVC9480SLSS



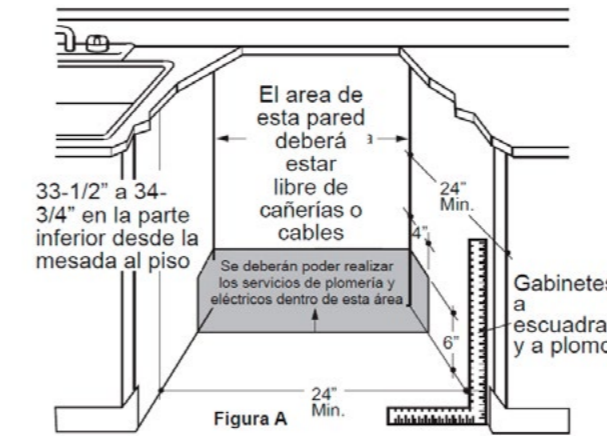
Model	A
UVC9420	39-1/2"
UVC9480	45-3/4"



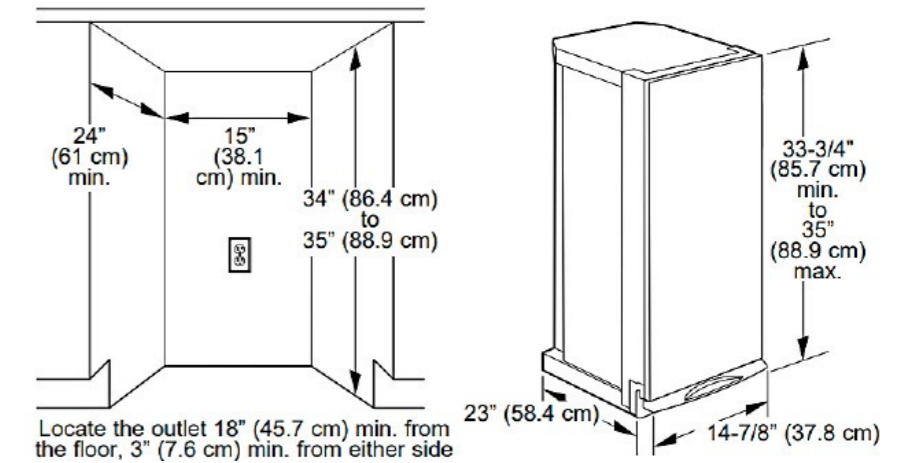
Campanas: ZVW1480SPSS / ZVW1360SPSS / UVW93642PSS



LAVAVAJILLAS: ZDT925SINII / ZDT925SPNSS



Compactador: UCG1510NII



Todo lo que necesitas saber de tus productos, en un sólo sitio.
Acceso a información actualizada. Infórmate sobre nuestros
nuevos productos.
Obtén dimensiones, guías de instalación y tips.

Nosotros lo fabricamos, nosotros sabemos cuidarlo.

servicio mabe

Línea contact center: (55) 9088 6223
Línea Whatsapp: 525662141659

servicio.mabeglobal.com

Instalación, reparación, pólizas, refacciones originales
y garantía por 1 año a partir de la fecha de compra.





MONOGRAM™

monogram.com.mx

[f](#) [@](#) [monogramlatam](#)