



HOMEA
PREMIUM

HOMEA
www.homea.mx
Email: ventas@homea.mx
Whatsapp: (446)144.6318 Tel: (442)216.3552

2026

LISTA DE PRECIOS
MÉXICO
VERSIÓN 1.6

PRECIOSEFECTIVOS
17/06/2026



Contenido

Hornos	3
Hornos de la Serie M	5
Hornos de la Serie E	10
Hornos de Vapor con Convección	13
Speed Ovens de Convección	18
Hornos de Microondas	21
Cajones Calentadores	27
Cajón de Sellado al Vacío	28
Parrillas	29
Módulos de Cocina	30
Parrillas de Inducción	33
Parrillas Eléctricas	37
Parrillas de Gas	39
Cafeteras	42
Estufas y Parrillas con Quemadores Sellados	47
Estufas de Inducción	49
Estufas Duales	59
Parrillas con Quemadores Sellados	72
Estufas de Gas	77
Asadores de Gas, Módulos y Ventilación para Exterior	85
Asadores de Exterior	86
Módulos de Exterior	90
Ventilación Exterior	91
Accesorios de Exterior	93
Ventilación	94
Ventilación sobre parrilla	96
Ventilación Profesional	106
Garantías de Wolf	133

Los números de modelo, las especificaciones y los precios están sujetos a cambios en cualquier momento sin previo aviso. Visite wolfappliance.com/specs para obtener la información más actualizada.

AVISO IMPORTANTE: A lo largo de esta lista de precios, las dimensiones entre paréntesis están en milímetros a menos que se especifique lo contrario

*Los precios con letra "ITALICA" son pedidos especiales.

*Precios en NEGRITA son equipos DE LÍNEA.



Indica Wi-Fi Activado.



Indica la certificación Star-K.

La información y las imágenes de esta guía son propiedad intelectual de Sub-Zero, Inc. Ni esta guía ni ninguna información o imágenes contenidas en ella pueden copiarse o utilizarse en su totalidad o en parte sin el permiso expreso por escrito de Sub-Zero, Inc. ©Sub-Zero, Inc. Todos los derechos reservados.

Sub-Zero, Sub-Zero & Design, Sub-Zero & Snowflake Design, Dual Refrigeration, The Living Kitchen, Great American Kitchens The Fine Art of Kitchen Design, Wolf, Wolf & Design, Wolf Gourmet, W & Design, perillas de color rojo, Cove y Cove & Design son marcas registradas y marcas de servicio de Sub-Zero Group, Inc. y sus subsidiarias. Todas las demás marcas comerciales son propiedad de sus respectivos dueños en los Estados Unidos y otros países.

***Precios antes de IVA**

***Precios en USD**

***Precios sujetos a cambios sin previo aviso.**



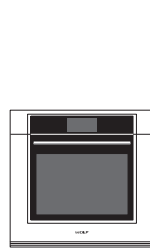
Hornos Empotrados

Estos son los hornos que se llevaron el mundo de la cocina por asalto, llevando el rendimiento profesional a la cocina del hogar. Horneé, ase y rostice con la confianza de los hornos de convección, vapor de convección, velocidad de convección y microondas empotrados Wolf. Ofrecen controles intuitivos y temperaturas consistentes para garantizar que cada comida sea predeciblemente notable. Disponible en tres estilos distintos: Transicional, Profesional y Contemporáneo. Combínelo con un cajón calenta un cajón de sellado al vacío para mayor versatilidad.

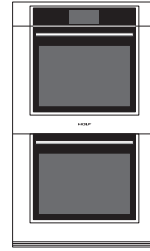
CLAVE DE NÚMERO DE MODELO

Horno Sencillo	SO
Horno Doble	DO
Horno de Vapor con Convección	CSO
Horno de Vapor con Convección - Plomería	CSOP
Speed Oven	SPO
Horno de Microondas Drop-Down	MDD
Cajón Microondas	MD
Horno Microondas con Convección	MC
Horno Microondas Estándar	MS
Cajón Calentador	WWD
Cajón de Sellado al Vacío	VS
Transicional Series M	TM
Profesional Series M	PM
Contemporáneo Series M	CM
Transicional Series E	TE
Profesional Series E	PE
Acero Inoxidable	S
Cristal Negro	B
Jaladera Tubular	T or TH
Jaladera Profesional	P or PH
Modelo para Exterior	O

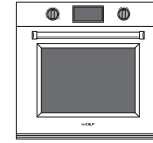
Hornos de la Serie M



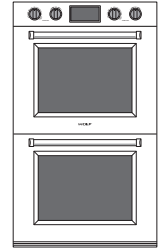
SO3050TM/S/T



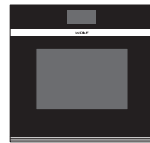
DO3050TM/S/T



SO3050PM/S/P



DO3050PM/S/P



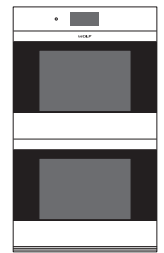
SO3050CM/B



DO3050CM/B



SO3050CM/S



DO3050CM/S

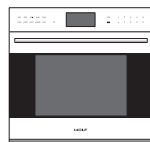
Hornos de la Serie E



SO24TE/S/TH



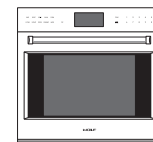
SO2450TE/S/T



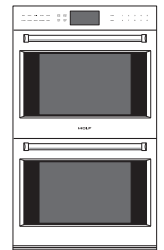
SO3050TE/S/T



DO3050TE/S/T

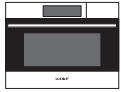


SO3050PE/S/P

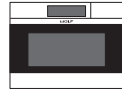


DO3050PE/S/P

Hornos de Vapor con Convección



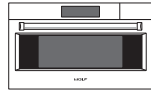
CSO2450TE/S/T
CSOP2450TE/S/T



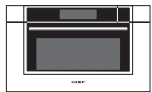
CSO2450CM/S
CSOP2450CM/S



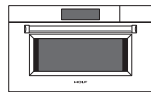
CSO3050TE/S/T
CSOP3050TE/S/T



CSO3050PE/S/P
CSOP3050PE/S/P



CSO3050TM/S/T
CSOP3050TM/S/T



CSO3050PM/S/P
CSOP3050PM/S/P



CSO3050CM/B/T
CSOP3050CM/B/T



CSO3050CM/B
CSOP3050CM/B



CSO3050CM/S
CSOP3050CM/S

Speed Oven con Convección



SPO2450TE/S/T



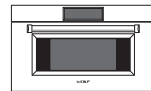
SPO3050TE/S/T



SPO3050PE/S/P



SPO3050TM/S/T



SPO3050PM/S/P



SPO3050CM/B/T

Microondas de Puerta

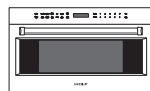
Drop-Down



MDD24TE/S/TH



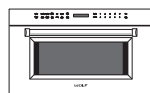
MDD30TE/S/TH



MDD30PE/S/PH



MDD30TM/S/TH



MDD30PM/S/PH



MDD30CM/B/TH

Cajon Microondas



MD24TE/S



MD30TE/S



MD30PE/S

Microondas con Convección



MC24

Microondas Estándar



MS24

Cajón Calentador



WWD30



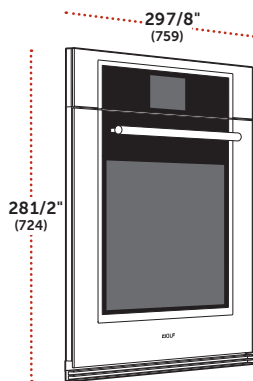
WWD30O

Cajón de Sellado al Vacío



VS24

Hornos de la Serie M



Horno Transicional de la Serie M de 30"

MODELO

SO3050TM/S/T

\$8,806

ESPECIFICACIONES

Dimensiones Generales	29 7/8" W (759) x 28 1/2" H (724) x 23" D (584)
Capacidad Interior	5.1 pies cúbicos (144 L)
Dimensiones del Interior	25 1/4" W (641) x 17 1/2" H (445) x 19 7/8" D (505)
Peso con Empaque	273 lbs (124 kg)

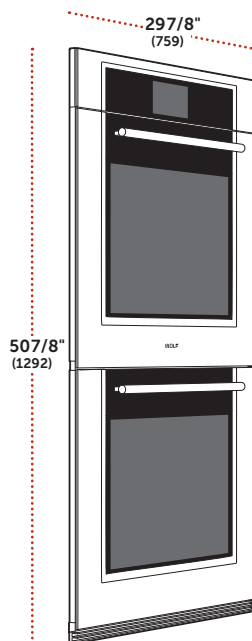
CARACTERISTICAS

- Acero Inoxidable
- Instalación estándar o flush inset
- Jaladera tubular de 3 1/4"
- Convección Dual
- 10 Modos de Cocción incluyendo Gourmet
- Pantalla táctil interactiva a color
- 1 Parrilla estándar y 2 de extensión completa
- Charola para gratinar y sonda de temperatura

Accesorios

DESCRIPCIÓN	NÚMERO	
Parrillas para Horno		
Parrilla de Extensión Completa	9030652	\$267
Charola Estándar	9052548	\$139
Set de 2 Parrillas para Deshidratar	823247	\$279
Charola Galletera 30" (762)	823269	\$128
Sonda de Temperatura	823261	\$128
Charola para Gratinar	819377	\$116
Charola Multifuncional	9029357	\$371
Kit de Piedra para Hornear	9016697	\$360
Kit de Instalación Dual*	826001	\$2

*Se requiere kit de instalación dual para instalaciones de lado a lado.



Horno Doble Transicional de la Serie M de 30"

MODELO

DO3050TM/S/T

\$13,252

ESPECIFICACIONES

Dimensiones Generales	29 7/8" W (759) x 50 7/8" H (1292) x 23" D (584)
Capacidad Interior (Por horno)	5.1 pies cúbicos (144 L)
Dimensiones del Interior	25 1/4" W (641) x 17 1/2" H (445) x 19 7/8" D (505)
Peso con Empaque	466 lbs (211 kg)

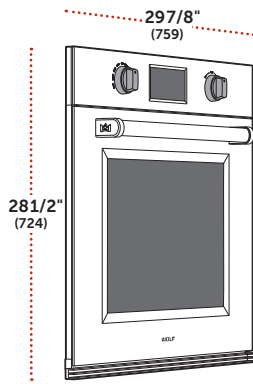
CARACTERISTICAS

- Acero Inoxidable
- Instalación estándar o flush inset
- Jaladera tubular de 3 1/4"
- Convección Dual
- 10 Modos de Cocción incluyendo Gourmet
- Pantalla táctil interactiva a color
- 1 Parrilla estándar y 2 de extensión completa
- Charola para gratinar y sonda de temperatura

Accesorios

DESCRIPCIÓN	NÚMERO	
Parrillas para Horno		
Parrilla de Extensión Completa	9030652	\$267
Charola Estándar	9052548	\$139
Set de 2 Parrillas para Deshidratar	823247	\$279
Charola Galletera 30" (762)	823269	\$128
Sonda de Temperatura	823261	\$128
Charola para Gratinar	819377	\$116
Charola Multifuncional	9029357	\$371
Kit de Piedra para Hornear	9016697	\$360

Hornos de la Serie M



Horno Profesional Sencillo de la Serie M de 30"

MODELO	PRECIO
SO3050PM/S/P	\$9,157

Las perillas rojas y los biseles de acero inoxidable cepillado están incluidos con el horno. Un juego opcional de perillas de color está disponible sin costo adicional con la compra del producto.

ESPECIFICACIONES

Dimensiones Generales	297 7/8" W (759) x 281 1/2" H (724) x 23" D (584)
Capacidad interior	5.1 pies cúbicos (144 L)
Dimensiones del Interior	251 1/4" W (641) x 171 1/2" H (445) x 19 7/8" D (505)
Peso con empaque	273 lbs (124 kg)

CARACTERÍSTICAS

- Acero Inoxidable
- Instalación estándar o flush inset
- Jaladera Profesional
- Convección Dual
- 10 Modos de Cocción incluyendo Gourmet
- Pantalla táctil interactiva a color
- 1 Parrilla estándar y 2 de extensión completa
- Charola para gratinar y sonda de temperatura
- 5 colores de perillas y 2 colores de biseles para 10 combinaciones que encajan con cualquier estilo.

Accesorios

Perillas y Biseles

DESCRIPCIÓN	NÚMERO	PRECIO
Perillas***		
Perillas de Acero Inoxidable	9056337	\$104
Perillas de Acero Inoxidable*	9056336	\$2
Perillas Roja	9056332	\$104
Perillas Negras	9056335	\$104
Perillas Negras*	9056333	\$2
Perillas de Latón Cepillado	9056340	\$104
Perillas de Latón Cepillado*	9056338	\$2
Perillas Grises Cepilladas	9056343	\$104
Perillas Grises Cepilladas*	9056341	\$2

Biseles

NUEVO Latón Cepillado**	9061699	\$209
--------------------------------	---------	-------

*Un juego sin cargo con la compra del producto.

**Biseles deben ser instalados por un Centro Autorizado de Servicio Certificado por la Fabrica.

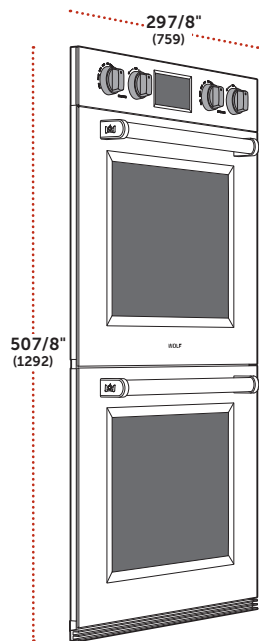
***Estas perillas solo tienen costo si son ordenadas posterior a la venta del equipo.

Accesorios del Horno

DESCRIPCIÓN	NÚMERO	PRECIO
Parrillas para horno		
Parrilla de Extensión Completa	9030652	\$267
Charola Estándar	9052548	\$139
Kit de Deshidratación (2)	823247	\$279
Charola para Hornear 30" (762)	823269	\$128
Sonda de Temperatura	823261	\$128
Charola para Gratinar	819377	\$116
Charola Multifuncional	9029357	\$371
Kit de Piedra para Hornear	9016697	\$360
Kit de Instalación Dual*	826001	\$2

*Se requiere un kit de instalación doble para instalaciones lado a lado.

Hornos de la Serie M



Horno Profesional Doble de la Serie M de 30"

MODELO	PRECIO
DO3050PM/S/P	\$13,967

ESPECIFICACIONES

Dimensiones Generales	297 ⁸ / ₈ " W (759) x 507 ⁸ / ₈ " H (1292) x 23" D (584)
Capacidad interior	5.1 pies cúbicos (144 L)
Dimensiones del Interior (Por horno)	251 ⁴ / ₄ " W (641) x 171 ² / ₂ " H (445) x 197 ⁸ / ₈ " D (505)
Peso con empaque	466 lbs (211 kg)

CARACTERÍSTICAS

- Acero Inoxidable
- Instalación estándar o flush inset
- Jaladera Profesional
- Convección Dual
- 10 Modos de Cocción incluyendo Gourmet
- Pantalla táctil interactiva a color
- 1 Parrilla estándar y 2 de extensión completa
- Charola para gratinar y sonda de temperatura
- 5 colores de perillas y 2 colores de biseles para 10 combinaciones que encajar con cualquier estilo.

NUEVO

Accesorios

Perillas y Biseles

DESCRIPCIÓN	NÚMERO	PRECIO
Perillas****		
Acero Cepillado	9056337	\$104
Acero Cepillado**	9056336	\$2
Roja	9056332	\$104
Negra	9056335	\$104
Negra**	9056333	\$2
Latón Cepillado	9056340	\$104
Latón Cepillado**	9056338	\$2
Gris Cepillado	9056343	\$104
Gris Cepillado**	9056341	\$2
Biseles*		
Latón Cepillado***	9061699	\$209

*Debe ordenarse en cantidad de dos

**Un juego sin cargo con la compra del producto.

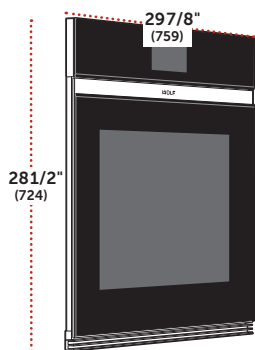
***Biseles deben ser instalados por un Centro Autorizado de Servicio Certificado por la Fabrica.

****Estas perillas solo tienen costo si son ordenadas posterior a la venta del equipo.

Accesorios del Horno

DESCRIPCIÓN	NÚMERO	PRECIO
Parrillas para horno		
Parrilla de Extensión Completa	9030652	\$267
Charola Estándar	9052548	\$139
Kit de Deshidratación (2)	823247	\$279
Charola para Hornear 30" (762)	823269	\$128
Sonda de Temperatura	823261	\$128
Charola para Gratinar	819377	\$116
Charola Multifuncional	9029357	\$371
Kit de Piedra para Hornear	9016697	\$360

Hornos de la Serie M



Horno Contemporáneo Vidrio Negro de la Serie M de 30"

MODELO	PRECIO
SO3050CM/B	\$8,930

ESPECIFICACIONES

Dimensiones Generales	297 ⁸ / ₈ " W (759) x 281 ² / ₂ " H (724) x 23" D (584)
Capacidad interior	5.1 pies cúbicos (144 L)
Dimensiones del Interior	251 ⁴ / ₄ " W (641) x 171 ² / ₂ " H (445) x 19 ⁷ / ₈ " D (505)
Peso con empaque	273 lbs (124 kg)

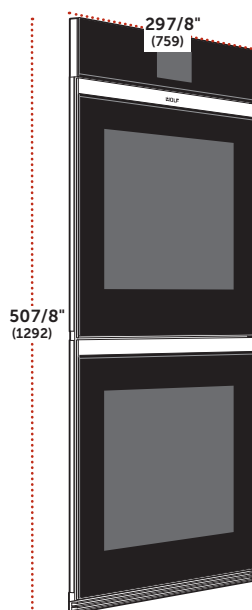
CARACTERÍSTICAS

- Vidrio Negro sin jaladera
- Instalación estándar o flush inset
- Convección Dual
- 10 Modos de Cocción incluyendo Gourmet
- Pantalla táctil interactiva a color
- 1 Parrilla estándar y 2 de extensión completa
- Charola para gratinar y sonda de temperatura

Accesorios

DESCRIPCIÓN	NÚMERO	PRECIO
Parrillas para horno		
Parrilla de Extensión Completa	9030652	\$267
Parrilla Estándar para Horno	9052548	\$139
Kit de Deshidratación (2)	823247	\$279
Charola Galletera de 30" (762)	823269	\$128
Sonda de Temperatura	823261	\$128
Charola para Gratinar	819377	\$116
Charola Multifuncional	9029357	\$371
Kit de Piedra para Hornear	9016697	\$360
Kit de Instalación Dual*	826001	\$2

*Se requiere un kit de instalación doble para instalaciones lado a lado.



Horno Doble Contemporáneo Vidrio Negro de la Serie M de 30"

MODELO	PRECIO
DO3050CM/B	\$13,252

ESPECIFICACIONES

Dimensiones Generales	297 ⁸ / ₈ " W (759) x 507 ⁸ / ₈ " H (1292) x 23" D (584)
Dimensiones del Interior (Por horno)	5.1 pies cúbicos (144 L)
Dimensiones del Interior	251 ⁴ / ₄ " W (641) x 171 ² / ₂ " H (445) x 19 ⁷ / ₈ " D (505)
Peso con empaque	466 lbs (211 kg)

CARACTERÍSTICAS

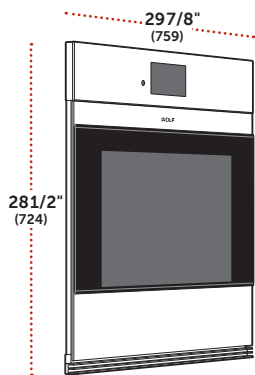
- Vidrio Negro sin jaladera
- Instalación estándar o flush inset
- Convección Dual
- 10 Modos de Cocción incluyendo Gourmet
- Pantalla táctil interactiva a color
- 1 Parrilla estándar y 2 de extensión completa (en cada horno)
- Charola para gratinar y sonda de temperatura

Accesorios

DESCRIPCIÓN	NÚMERO	PRECIO
Parrillas para horno		
Parrilla de Extensión Completa	9030652	\$267
Parrilla Estándar para Horno	9052548	\$139
Kit de Deshidratación (2)	823247	\$279
Charola Galletera de 30" (762)	823269	\$128
Sonda de Temperatura	823261	\$128
Charola para Gratinar	819377	\$116
Charola Multifuncional	9029357	\$371
Kit de Piedra para Hornear	9016697	\$360

Precios Efectivos
17/06/2026

Hornos de la Serie M



Horno Contemporáneo de Acero Inoxidable de la Serie M de 30"

MODELO	PRECIO
SO3050CM/S	\$9,044

ESPECIFICACIONES

Dimensiones Generales	297 ⁸ / ₈ " W (759) x 281 ² / ₂ " H (724) x 23" D (584)
Capacidad interior	5.1 pies cúbicos (144 L)
Dimensiones del Interior	251 ⁴ / ₄ " W (641) x 171 ² / ₂ " H (445) x 197 ⁸ / ₈ " D (505)
Peso con empaque	273 lbs (124 kg)

CARACTERÍSTICAS

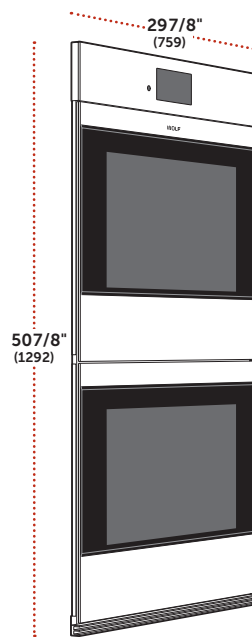
- Acero Inoxidable sin jaladera
- Instalación estándar o flush inset
- Convección Dual
- 10 Modos de Cocción
- Pantalla táctil interactiva a color
- 1 Parrilla estándar y 2 de extensión completa
- Charola para gratinar y sonda de temperatura

Accesorios

DESCRIPCIÓN	NÚMERO	PRECIO
Parrillas para horno		
Parrilla de Extensión Completa	9030652	\$267
Parrilla Estándar para Horno	9052548	\$139
Kit de Deshidratación (2)	823247	\$279
Charola Galletera de 30" (762)	823269	\$128
Sonda de Temperatura	823261	\$128
Charola para Gratinar	819377	\$116
Charola Multifuncional	9029357	\$371
Kit de Piedra para Hornear	9016697	\$360
Kit de Instalación Dual*	826001	\$2

*Se requiere un kit de instalación doble para instalaciones lado a lado.

Precios Efectivos
17/06/2026



Horno Doble Contemporáneo de Acero Inoxidable de la Serie M de 30"

MODELO	PRECIO
DO3050CM/S	\$13,502

ESPECIFICACIONES

Dimensiones Generales	297 ⁸ / ₈ " W (759) x 507 ⁸ / ₈ " H (1292) x 23" D (584)
Dimensiones del Interior (Por horno)	5.1 pies cúbicos (144 L)
Dimensiones del Interior	251 ⁴ / ₄ " W (641) x 171 ² / ₂ " H (445) x 197 ⁸ / ₈ " D (505)
Peso con empaque	466 lbs (211 kg)

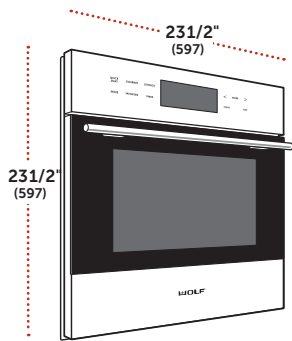
CARACTERÍSTICAS

- Acero Inoxidable sin jaladera
- Instalación estándar o flush inset
- Convección Dual
- 10 Modos de Cocción
- Pantalla táctil interactiva a color
- 1 Parrilla estándar y 2 de extensión completa (en cada horno)
- Charola para gratinar y sonda de temperatura

Accesorios

DESCRIPCIÓN	NÚMERO	PRECIO
Parrillas para horno		
Parrilla de Extensión Completa	9030652	\$267
Parrilla Estándar para Horno	9052548	\$139
Kit de Deshidratación (2)	823247	\$279
Charola Galletera de 30" (762)	823269	\$128
Sonda de Temperatura	823261	\$128
Charola para Gratinar	819377	\$116
Charola Multifuncional	9029357	\$371
Kit de Piedra para Hornear	9016697	\$360

Hornos de la Serie E



Horno Transicional de la Serie E de 24"

MODELO	PRECIO
SO24TE/S/TH	\$4,893

ESPECIFICACIONES

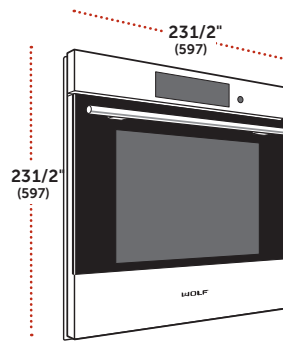
Dimensiones Generales	231/2" W (597) x 231/2" H (597) x 211/2" D (546)
Capacidad interior	24 cu ft (68 L)
Dimensiones Interiores	18" W (457) x 133/4" H (349) x 16" D (406)
Peso con empaque	92 lbs (42 kg)

CARACTERÍSTICAS

- Acero inoxidable
- Instalación estándar o empotrada
- Mango tubular de 3/4"
- Ventilador de convección
- 11 modos de cocción
- 1 rejilla estándar y 1 bandeja versátil recubierta de porcelana
- Sonda de temperatura.

Accesorios

DESCRIPCIÓN	NÚMERO	PRECIO
Charola Sólida		
123/4" x 11/2" x 7"	820016	\$255
173/4" x 11/4" x 15"	821210	\$244
Bandeja de Porcelana	821228	\$174
Guías de extensión completa para rejillas	826628	\$1,172
Handle		
Jaladera Profesional	826668	\$1,172
Edge Trim Kit		
24" (610) Black	829158	\$279



Horno Transicional de la Serie E de 24"

MODELO	PRECIO
SO2450TE/S/T	\$6,820

ESPECIFICACIONES

Dimensiones Generales	231/2" W (597) x 231/2" H (597) x 221/2" D (572)
Capacidad interior	24 cu ft (68 L)
Dimensiones del Interior	18" W (457) x 151/2" H (394) x 151/8" D (384)
Peso con empaque	113 lbs (51 kg)

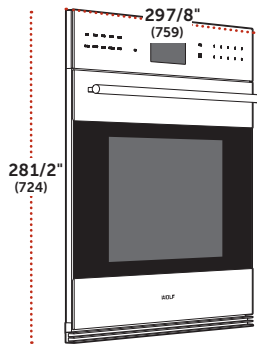
CARACTERÍSTICAS

- Acero inoxidable
- Instalación estándar o empotrada
- Manija tubular de 3/4"
- Convección simple con 12 modos de cocción, incluidos Gourmet y Gourmet+
- Gran pantalla táctil a todo color
- 3 posiciones de rejilla de extensión completa y una posición estándar
- 2 rejillas estándar, 1 bandeja para asar con rejilla
- Sonda de temperatura

Accesorios

DESCRIPCIÓN	NÚMERO	PRECIO
Charola Sólida		
123/4" x 11/2" x 7"	820016	\$255
173/4" x 11/4" x 15"	830387	\$348
Rejilla para Horno	830393	\$116
Charola para Asar	830389	\$151
Bandeja de Porcelana	830390	\$255
Sonda de Temperatura	830400	\$221
Jaladera		
Jaladera Profesional	826668	\$290

Hornos de la Serie E



Horno Transicional de la Serie E de 30"

MODELO	PRECIO
SO3050TE/S/T	\$7,309

ESPECIFICACIONES

Dimensiones Generales	297 ⁷ / ₈ " W (759) x 281 ¹ / ₂ " H (723) x 23" D (584)
Capacidad interior	4.7 pies cúbicos (133 L)
Dimensiones del Interior	251 ¹ / ₄ " W (642) x 171 ¹ / ₂ " H (445) x 18 ¹ / ₂ " D (470)
Peso con empaque	257 lbs (117 kg)

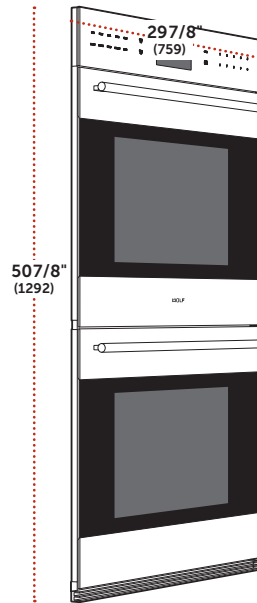
CARACTERÍSTICAS

- Acero Inoxidable
- Instalación estándar o flush inset
- Jaladera Tubular de 3/4"
- Convección Dual con 10 modos de cocción incluyendo Gourmet
- Pantalla táctil grande a color y controles de acero inoxidable
- 1 Parrilla estándar y 2 de extensión completa
- Bandeja para asar y sonda de temperatura

Accesorios

DESCRIPCIÓN	NÚMERO	PRECIO
Parrillas para horno		
Parrilla de Extensión Completa	829241	\$267
Parrilla Estándar para Horno	829240	\$128
Kit de Deshidratación (2)	823247	\$279
Charola Galletera de 30" (762)	823269	\$128
Charola Multifuncional	829265	\$360
Sonda de Temperatura	823261	\$128
Charola para Asar	819377	\$116
Kit de Piedra para Hornear	9016697	\$360
Kit de Instalación Dual*	826001	\$2

*Se requiere un kit de instalación doble para instalaciones lado a lado.



Horno Doble Transicional de la Serie E de 30"

MODELO	PRECIO
DO3050TE/S/T	\$10,916

ESPECIFICACIONES

Dimensiones Generales	297 ⁷ / ₈ " W (759) x 507 ⁷ / ₈ " H (1291) x 23" D (584)
Dimensiones del Interior (Por horno)	4.7 pies cúbicos (133 L)
Dimensiones del Interior	251 ¹ / ₄ " W (642) x 171 ¹ / ₂ " H (445) x 18 ¹ / ₂ " D (470)
Peso con empaque	446 lbs (202 kg)

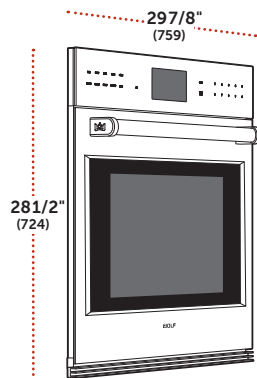
CARACTERÍSTICAS

- Acero Inoxidable
- Instalación estándar o flush inset
- Jaladera Tubular de 3/4"
- Convección Dual en el horno superior con horno inferior convencional
- Convección Dual con 10 modos de cocción incluyendo Gourmet en horno superior
- Pantalla táctil grande a color y controles de acero inoxidable
- 1 Parrilla estándar y 2 de extensión completa (en cada horno)
- Bandeja para asar y sonda de temperatura

Accesorios

DESCRIPCIÓN	NÚMERO	PRECIO
Parrillas para horno		
Parrilla de Extensión Completa	829241	\$267
Parrilla Estándar para Horno	829240	\$128
Kit de Deshidratación (2)	823247	\$279
Charola Galletera de 30" (762)	823269	\$128
Charola Multifuncional	829265	\$360
Sonda de Temperatura	823261	\$128
Charola para Asar	819377	\$116
Kit de Piedra para Hornear	9016697	\$360

Hornos de la Serie E



Horno Profesional de la Serie E de 30"

MODELO	PRECIO
SO3050PE/S/P	\$7,331

ESPECIFICACIONES

Dimensiones Generales	297 ⁷ / ₈ " W (759) x 281 ¹ / ₂ " H (723) x 23" D (584)
Capacidad interior	4.7 pies cúbicos (133 L)
Dimensiones del Interior	251 ¹ / ₄ " W (642) x 171 ¹ / ₂ " H (445) x 181 ¹ / ₂ " D (470)
Peso con empaque	257 lbs (117 kg)

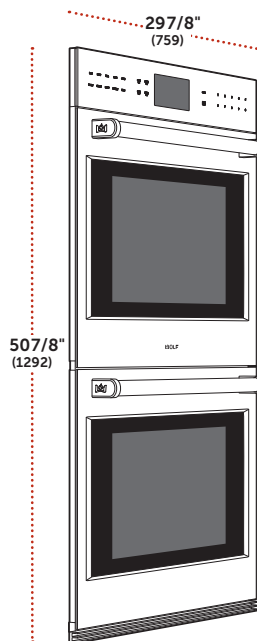
CARACTERÍSTICAS

- Acero Inoxidable
- Instalación estándar o flush inset
- Jaladera Profesional
- Convección Dual con 10 modos de cocción incluyendo Gourmet
- Pantalla táctil grande a color y controles de acero inoxidable
- 1 Parrilla estándar y 2 de extensión completa
- Bandeja para asar y sonda de temperatura

Accesorios

DESCRIPCIÓN	NÚMERO	PRECIO
Parrillas para horno		
Parrilla de Extensión Completa	829241	\$267
Parrilla Estándar para Horno	829240	\$128
Kit de Deshidratación (2)	823247	\$279
Charola Galletera de 30" (762)	823269	\$128
Charola Multifuncional	829265	\$360
Sonda de Temperatura	823261	\$128
Charola para Asar	819377	\$116
Kit de Piedra para Hornear	9016697	\$360
Kit de Instalación Dual*	826001	\$2

*Se requiere kit de instalación dual para instalaciones de lado a lado.



Horno Doble Profesional de la Serie E de 30"

MODELO	PRECIO
DO3050PE/S/P	\$11,007

ESPECIFICACIONES

Dimensiones Generales	297 ⁷ / ₈ " W (759) x 507 ⁷ / ₈ " H (1291) x 23" D (584)
Dimensiones del Interior (Por horno)	4.7 pies cúbicos (133 L)
Dimensiones del Interior	251 ¹ / ₄ " W (642) x 171 ¹ / ₂ " H (445) x 181 ¹ / ₂ " D (470)
Peso con empaque	446 lbs (202 kg)

CARACTERÍSTICAS

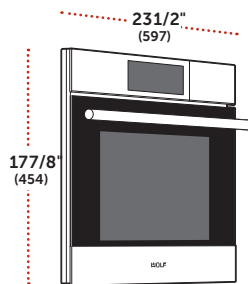
- Acero Inoxidable
- Instalación estándar o flush inset
- Jaladera Profesional
- Convección Dual en el horno superior con horno inferior convencional
- Convección Dual con 10 modos de cocción incluyendo Gourmet en horno superior
- Pantalla táctil grande a color y controles de acero inoxidable
- 1 Parrilla estándar y 2 de extensión completa (en cada horno)
- Bandeja para asar y sonda de temperatura

Accesorios

DESCRIPCIÓN	NÚMERO	PRECIO
Parrillas para horno		
Parrilla de Extensión Completa	829241	\$267
Parrilla Estándar para Horno	829240	\$128
Kit de Deshidratación (2)	823247	\$279
Charola Galletera de 30" (762)	823269	\$128
Charola Multifuncional	829265	\$360
Sonda de Temperatura	823261	\$128
Charola para Asar	819377	\$116
Kit de Piedra para Hornear	9016697	\$360

Precios Efectivos
17/06/2026

Hornos de Convección con Vapor



Horno de Convección y Vapor Transicional de la Serie E de 24"

MODELO	PRECIO
CSO2450TE/S/T	\$10,917
CSOP2450TE/S/T (conexión al agua)	\$12,023

ESPECIFICACIONES

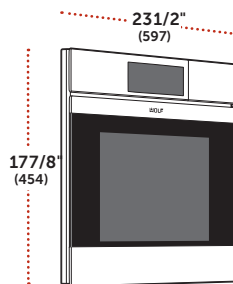
Dimensiones Generales	231 1/2" W (597) x 177 8/8" H (454) x 221 1/2" D (572)
Capacidad interior	1.7 pies cúbicos (47 L)
Dimensiones del Interior	171 1/2" W (445) x 103 3/4" H (273) x 151 8/8" D (384)
Potencia	3800 W
Peso con empaque	97 lbs (44 kg)

CARACTERÍSTICAS

- Opción de conexión al agua y sin conexión al agua
- Acero inoxidable
- Instalación empotrada o flush inset
- Jaladera tubular de 3/4"
- Convección única con 11 modos de cocción estándar, además de Gourmet y Gourmet+
- Gran pantalla táctil a todo color
- Guarde hasta 50 ajustes preestablecidos de recetas favoritas
- 3 posiciones de rack de extensión completa y una posición estándar
- 1 rejilla estándar, 1 bandeja perforada, 1 bandeja sólida, 1 bandeja con rejilla
- Sonda de temperatura

Accesorios

DESCRIPCIÓN	NÚMERO	PRECIO
Charola Perforada		
12 3/4" x 11 1/2" x 7"	819999	\$325
17 3/4" x 11 1/4" x 15"	830384	\$429
Charola Sólida		
12 3/4" x 11 1/2" x 7"	820016	\$255
17 3/4" x 11 1/4" x 15"	830387	\$348
Rejilla de Alambre para Horno	830394	\$325
Charola para Asar	830389	\$151
Bandeja de Porcelana	830390	\$255
Sonda de Temperatura	830400	\$221
Solución descalcificadora	820021	\$70
Jaladera		
Jaladera Profesional	826668	\$290



Horno de Convección y Vapor Contemporáneo de la Serie M de 24" sin Jaladera

MODELO	PRECIO
CSO2450CM/S	\$11,837
CSOP2450CM/S (conexión al agua)	\$12,943

ESPECIFICACIONES

Dimensiones Generales	231 1/2" W (597) x 177 8/8" H (454) x 221 1/2" D (572)
Capacidad interior	1.7 pies cúbicos (47 L)
Dimensiones del Interior	171 1/2" W (445) x 103 3/4" H (273) x 151 8/8" D (384)
Potencia	3800 W
Peso con empaque	99 lbs (45 kg)

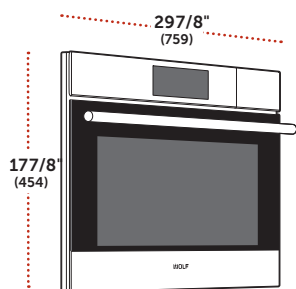
CARACTERÍSTICAS

- Opción de conexión al agua y sin conexión al agua
- Acero inoxidable
- Instalación empotrada o flush inset
- Diseño Contemporáneo sin Jaladera
- Convección única con 11 modos de cocción estándar, además de Gourmet y Gourmet+
- Gran pantalla táctil a todo color
- Guarde hasta 50 ajustes preestablecidos de recetas favoritas
- 3 posiciones de rack de extensión completa y una posición estándar
- 1 rejilla estándar, 1 bandeja perforada, 1 bandeja sólida, 1 bandeja con rejilla
- Sonda de temperatura

Accesorios

DESCRIPCIÓN	NÚMERO	PRECIO
Charola Perforada		
12 3/4" x 11 1/2" x 7"	819999	\$325
17 3/4" x 11 1/4" x 15"	830384	\$429
Charola Sólida		
12 3/4" x 11 1/2" x 7"	820016	\$255
17 3/4" x 11 1/4" x 15"	830387	\$348
Rejilla de Alambre para Horno	830394	\$325
Charola para Asar	830389	\$151
Bandeja de Porcelana	830390	\$255
Sonda de Temperatura	830400	\$221
Solución descalcificadora	820021	\$70

Hornos de Convección con Vapor



Horno de Convección y Vapor Transicional de la Serie E de 30"

MODELO	PRECIO
CSO3050TE/S/T	\$13,863
CSOP3050TE/S/T (conexión al agua)	\$14,969

ESPECIFICACIONES

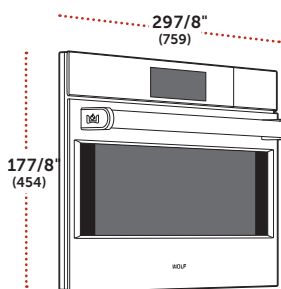
Dimensiones Generales	297 ⁷ / ₈ " W (759) x 177 ⁷ / ₈ " H (454) x 221 ¹ / ₂ " D (572)
Capacidad interior	2.4 pies cúbicos (68 L)
Dimensiones del Interior	251 ⁴ / ₄ " W (641) x 103 ⁴ / ₄ " H (273) x 151 ⁸ / ₈ " D (384)
Potencia	3800 W
Peso con empaque	127 lbs (58 kg)

CARACTERÍSTICAS

- Opción de conexión al agua y sin conexión al agua
- Acero inoxidable
- Instalación empotrada o flush inset
- Jaladera tubular de 3/4"
- Convección única con 11 modos de cocción estándar, además de Gourmet y Gourmet+
- Gran pantalla táctil a todo color
- Guarde hasta 50 ajustes preestablecidos de recetas favoritas
- 3 posiciones de rack de extensión completa y una posición estándar
- 1 rejilla estándar, 1 bandeja perforada, 1 bandeja sólida, 1 bandeja con rejilla
- Sonda de temperatura

Accesorios

DESCRIPCIÓN	NÚMERO	PRECIO
Charola Perforada		
12 ³ / ₄ " x 11 ¹ / ₂ " x 7"	819999	\$325
24 ³ / ₄ " x 13 ⁸ / ₈ " x 141 ¹ / ₂ "	830385	\$534
Charola Sólida		
12 ³ / ₄ " x 11 ¹ / ₂ " x 7"	820016	\$255
24 ³ / ₄ " x 13 ⁸ / ₈ " x 141 ¹ / ₂ "	830388	\$441
Rejilla de Alambre para Horno	830395	\$395
Charola para Asar	830391	\$209
Bandeja de Porcelana	830392	\$371
Sonda de Temperatura	830400	\$221
Solución descalcificadora	820021	\$70



Horno de Convección y Vapor Profesional de la Serie E de 30"

MODELO	PRECIO
CSO3050PE/S/P	\$13,863
CSOP3050PE/S/P (conexión al agua)	\$14,969

ESPECIFICACIONES

Dimensiones Generales	297 ⁷ / ₈ " W (759) x 177 ⁷ / ₈ " H (454) x 221 ¹ / ₂ " D (572)
Capacidad interior	2.4 pie pies cúbicos (68 L)
Dimensiones del Interior	251 ⁴ / ₄ " W (641) x 103 ⁴ / ₄ " H (273) x 151 ⁸ / ₈ " D (384)
Potencia	3800 W
Peso con empaque	129 lbs (59 kg)

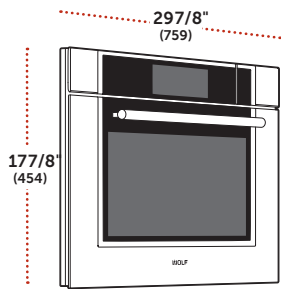
CARACTERÍSTICAS

- Opción de conexión al agua y sin conexión al agua
- Acero inoxidable
- Instalación empotrada o flush inset
- Jaladera Profesional
- Convección única con 11 modos de cocción estándar, además de Gourmet y Gourmet+
- Gran pantalla táctil a todo color
- Guarde hasta 50 ajustes preestablecidos de recetas favoritas
- 3 posiciones de rack de extensión completa y una posición estándar
- 1 rejilla estándar, 1 bandeja perforada, 1 bandeja sólida, 1 bandeja con rejilla
- Sonda de temperatura

Accesorios

DESCRIPCIÓN	NÚMERO	PRECIO
Charola Perforada		
12 ³ / ₄ " x 11 ¹ / ₂ " x 7"	819999	\$325
24 ³ / ₄ " x 13 ⁸ / ₈ " x 141 ¹ / ₂ "	830385	\$534
Charola Sólida		
12 ³ / ₄ " x 11 ¹ / ₂ " x 7"	820016	\$255
24 ³ / ₄ " x 13 ⁸ / ₈ " x 141 ¹ / ₂ "	830388	\$441
Rejilla de Alambre para Horno	830395	\$395
Charola para Asar	830391	\$209
Bandeja de Porcelana	830392	\$371
Sonda de Temperatura	830400	\$221
Solución descalcificadora	820021	\$70

Hornos de Convección con Vapor



Horno de Convección y Vapor Transicional de la Serie M de 30"

MODELO	PRECIO
CSO3050TM/S/T	\$13,863
CSOP3050TM/S/T (conexión al agua)	\$14,969

ESPECIFICACIONES

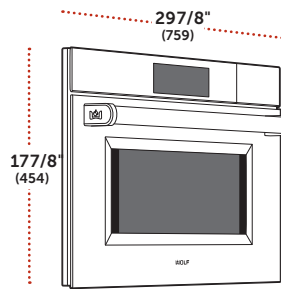
Dimensiones Generales	297 7/8" W (759) x 177 7/8" H (454) x 221 1/2" D (572)
Capacidad interior	2.4 pies cúbicos (68 L)
Dimensiones del Interior	251 1/4" W (641) x 103 3/4" H (273) x 151 1/8" D (384)
Potencia	3800 W
Peso con empaque	126 lbs (57 kg)

CARACTERÍSTICAS

- Opción de conexión al agua y sin conexión al agua
- Acero inoxidable
- Instalación empotrada estándar o flush inset
- Jaladera tubular de 3/4"
- Doble convección con 11 modos de cocción estándar, más Gourmet y Gourmet+
- Gran pantalla táctil a todo color
- Guarde hasta 50 ajustes preestablecidos de recetas favoritas
- 3 posiciones de rack de extensión completa y una posición estándar
- 1 rejilla estándar, 1 bandeja perforada, 1 bandeja sólida, 1 bandeja con rejilla
- Sonda de temperatura

Accesorios

DESCRIPCIÓN	NÚMERO	PRECIO
Charola Perforada		
12 3/4" x 11 1/2" x 7"	819999	\$325
24 3/4" x 13 1/8" x 14 1/2"	830385	\$534
Charola Sólida		
12 3/4" x 11 1/2" x 7"	820016	\$255
24 3/4" x 13 1/8" x 14 1/2"	830388	\$441
Rejilla de Alambre para Horno	830395	\$395
Charola para Asar	830391	\$209
Bandeja de Porcelana	830392	\$371
Sonda de Temperatura	830400	\$221
Solución descalcificadora	820021	\$70



Horno de Convección y Vapor Profesional de la Serie M de 30"

MODELO	PRECIO
CSO30PM/S/PH	\$6,608
CSO3050PM/S/P	\$13,863
CSOP3050PM/S/P (conexión al agua)	\$14,969

ESPECIFICACIONES

Dimensiones Generales	297 7/8" W (759) x 177 7/8" H (454) x 221 1/2" D (572)
Capacidad interior	2.4 pies cúbicos (68 L)
Dimensiones del Interior	251 1/4" W (641) x 103 3/4" H (273) x 151 1/8" D (384)
Potencia	3800 W
Peso con empaque	129 lbs (59 kg)

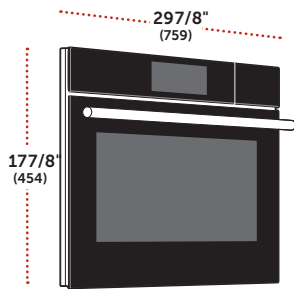
CARACTERÍSTICAS

- Opción de conexión al agua y sin conexión al agua
- Acero inoxidable
- Instalación empotrada estándar o flush inset
- Jaladera Profesional
- Doble convección con 11 modos de cocción estándar, más Gourmet y Gourmet+
- Gran pantalla táctil a todo color
- Guarde hasta 50 ajustes preestablecidos de recetas favoritas
- 3 posiciones de rack de extensión completa y una posición estándar
- 1 rejilla estándar, 1 bandeja perforada, 1 bandeja sólida, 1 bandeja con rejilla
- Sonda de temperatura

Accesorios

DESCRIPCIÓN	NÚMERO	PRECIO
Charola Perforada		
12 3/4" x 11 1/2" x 7"	819999	\$325
24 3/4" x 13 1/8" x 14 1/2"	830385	\$534
Charola Sólida		
12 3/4" x 11 1/2" x 7"	820016	\$255
24 3/4" x 13 1/8" x 14 1/2"	830388	\$441
Rejilla de Alambre para Horno	830395	\$395
Charola para Asar	830391	\$209
Bandeja de Porcelana	830392	\$371
Sonda de Temperatura Probe	830400	\$221
Solución descalcificadora	820021	\$70

Hornos de Convección con Vapor



Horno de Convección y Vapor Contemporáneo de la Serie M de 30"

MODELO	PRECIO
CSO3050CM/B/T	\$13,863
CSOP3050CM/B/T (conexión al agua)	\$14,969

ESPECIFICACIONES

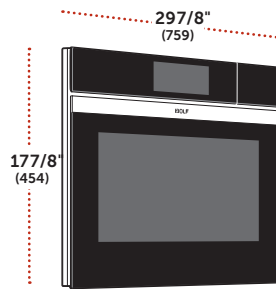
Dimensiones Generales	297 7/8" W (759) x 177 7/8" H (454) x 221 1/2" D (572)
Capacidad interior	2.4 pies cúbicos (68 L)
Dimensiones del Interior	251 1/4" W (641) x 103 3/4" H (273) x 151 1/8" D (384)
Potencia	3800 W
Peso con empaque	125 lbs (57 kg)

CARACTERÍSTICAS

- Opción de conexión al agua y sin conexión al agua
- Vidrio negro
- Instalación empotrada estándar o flush inset
- Jaladera tubular de 3/4"
- Doble convección con 11 modos de cocción estándar, más Gourmet y Gourmet+
- Gran pantalla táctil a todo color
- Guarde hasta 50 ajustes preestablecidos de recetas favoritas
- 3 posiciones de rack de extensión completa y una posición estándar
- 1 rejilla estándar, 1 bandeja perforada, 1 bandeja sólida, 1 bandeja con rejilla
- Sonda de temperatura

Accesorios

DESCRIPCIÓN	NÚMERO	PRECIO
Charola Perforada		
12 3/4" x 11 1/2" x 7"	819999	\$325
24 3/4" x 13 1/8" x 141 1/2"	830385	\$534
Charola Sólida		
12 3/4" x 11 1/2" x 7"	820016	\$255
24 3/4" x 13 1/8" x 141 1/2"	830388	\$441
Rejilla de Alambre para Horno	830395	\$395
Charola para Asar	830391	\$209
Bandeja de Porcelana	830392	\$371
Sonda de Temperatura	830400	\$221
Solución descalcificadora	820021	\$70



Horno de Convección y Vapor Contemporáneo de la Serie M de 30"

MODELO	PRECIO
CSO3050CM/B	\$14,783
CSOP3050CM/B (conexión al agua)	\$15,889

ESPECIFICACIONES

Overall Dimensions	297 7/8" W (759) x 177 7/8" H (454) x 221 1/2" D (572)
Capacidad interior	2.4 pies cúbicos (68 L)
Dimensiones del Interior	251 1/4" W (641) x 103 3/4" H (273) x 151 1/8" D (384)
Potencia	3800 W
Peso con empaque	123 lbs (56 kg)

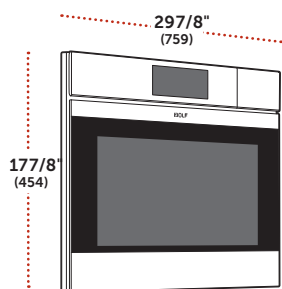
CARACTERÍSTICAS

- Opción de conexión al agua y sin conexión al agua
- Vidrio negro
- Instalación empotrada estándar o flush inset
- Diseño Contemporáneo sin jaladera
- Doble convección con 11 modos de cocción estándar, más Gourmet y Gourmet+
- Gran pantalla táctil a todo color
- Guarde hasta 50 ajustes preestablecidos de recetas favoritas
- 3 posiciones de rack de extensión completa y una posición estándar
- 1 rejilla estándar, 1 bandeja perforada, 1 bandeja sólida, 1 bandeja con rejilla
- Sonda de temperatura

Accesorios

DESCRIPCIÓN	NÚMERO	PRECIO
Charola Perforada		
12 3/4" x 11 1/2" x 7"	819999	\$325
24 3/4" x 13 1/8" x 141 1/2"	830385	\$534
Charola Sólida		
12 3/4" x 11 1/2" x 7"	820016	\$255
24 3/4" x 13 1/8" x 141 1/2"	830388	\$441
Rejilla de Alambre para Horno	830395	\$395
Charola para Asar	830391	\$209
Bandeja de Porcelana	830392	\$371
Sonda de Temperatura	830400	\$221
Solución descalcificadora	820021	\$70

Hornos de Convección con Vapor



Horno de Convección y Vapor Contemporáneo de la Serie M de 30" sin Jaladera

MODELO	PRECIO
CSO3050CM/S	\$14,783
CSOP3050CM/S (conexión al agua)	\$15,889

ESPECIFICACIONES

Dimensiones Generales	297 ⁷ / ₈ " W (759) x 177 ⁷ / ₈ " H (454) x 221 ¹ / ₂ " D (572)
Capacidad interior	2.4 pies cúbicos (68 L)
Dimensiones del Interior	251 ¹ / ₄ " W (641) x 103 ¹ / ₄ " H (273) x 151 ¹ / ₈ " D (384)
Potencia	3800 W
Peso con empaque	125 lbs (57 kg)

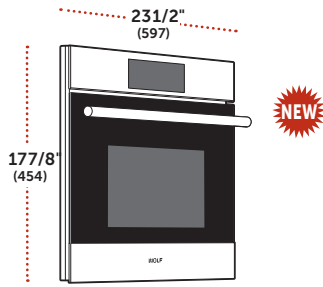
CARACTERÍSTICAS

- Opción de conexión al agua y sin conexión al agua
- Vidrio negro
- Instalación empotrada estándar o flush inset
- Diseño Contemporáneo sin jaladera
- Doble convección con 11 modos de cocción estándar, más Gourmet y Gourmet+
- Gran pantalla táctil a todo color
- Guarde hasta 50 ajustes preestablecidos de recetas favoritas
- 3 posiciones de rack de extensión completa y una posición estándar
- 1 rejilla estándar, 1 bandeja perforada, 1 bandeja sólida, 1 bandeja con rejilla
- Sonda de temperatura

Accesorios

DESCRIPCIÓN	NÚMERO	PRECIO
Charola Perforada		
12 ³ / ₄ " x 11 ¹ / ₂ " x 7"	819999	\$325
24 ³ / ₄ " x 13 ³ / ₈ " x 14 ¹ / ₂ "	830385	\$534
Charola Sólida		
12 ³ / ₄ " x 11 ¹ / ₂ " x 7"	820016	\$255
24 ³ / ₄ " x 13 ³ / ₈ " x 14 ¹ / ₂ "	830388	\$441
Rejilla de Alambre para Horno	830395	\$395
Charola para Asar	830391	\$209
Bandeja de Porcelana	830392	\$371
Sonda de Temperatura	830400	\$221
Solución descalcificadora	820021	\$70

Speed Oven de Convección



Speed Oven Transicional de la Serie E de 24"

MODELO	PRECIO
SPO2450TE/S/T	\$4,213

ESPECIFICACIONES

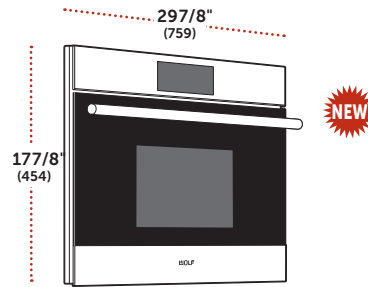
Dimensiones Generales	231 1/2" W (597) x 177 8/8" H (454) x 21 1/2" D (546)
Capacidad interior	1.6 pies cúbicos (46 L)
Dimensiones del Interior	17 3/4" W (451) x 9 1/8" H (232) x 17" D (432)
Potencia	900 W
Peso con empaque	99 lbs (45 kg)

CARACTERÍSTICAS

- Acero Inoxidable
- Instalación estándar o empotrada
- Manija tubular de 3/4"
- Combina tecnologías de microondas, convección y asado
- Convección simple con 12 modos de cocción, incluido Gourmet
- Elementos de gratinado dobles de 750 W (1500 W en total)
- Gran pantalla táctil a todo color
- 2 rejillas y 2 elevadores para el horno
- Diseñado para combinar con los hornos Wolf

Accesorios

DESCRIPCIÓN	NÚMERO	PRECIO
Jaladera		
Jaladera Profesional	826668	\$290



Speed Oven Transicional de la Serie E de 30"

MODELO	PRECIO
SPO3050TE/S/T	\$4,791

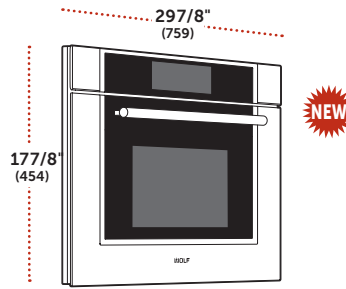
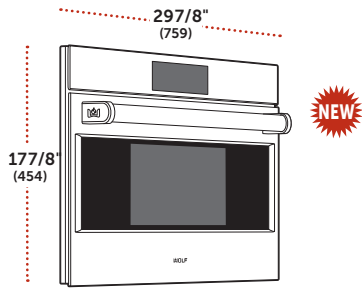
ESPECIFICACIONES

Dimensiones Generales	297 8/8" W (759) x 177 8/8" H (454) x 21 1/2" D (546)
Capacidad interior	1.6 pies cúbicos (46 L)
Dimensiones del Interior	17 3/4" W (451) x 9 1/8" H (232) x 17" D (432)
Potencia	900 W
Peso con empaque	103 lbs (47 kg)

CARACTERÍSTICAS

- Acero Inoxidable
- Instalación estándar o empotrada
- Manija tubular de 3/4"
- Combina tecnologías de microondas, convección y asado
- Convección simple con 12 modos de cocción, incluido Gourmet
- Elementos de gratinado dobles de 750 W (1500 W en total)
- Gran pantalla táctil a todo color
- 2 rejillas y 2 elevadores para el horno
- Diseñado para combinar con los hornos Wolf

Speed Oven de Convección



Speed Oven Profesional de la Serie E de 30"

MODELO	PRECIO
SPO3050PE/S/P	\$4,791

ESPECIFICACIONES

Dimensiones Generales	297 ⁷ / ₈ " W (759) x 177 ⁷ / ₈ " H (454) x 211 ² / ₂ " D (546)
Capacidad interior	1.6 pies cúbicos (46 L)
Dimensiones del Interior	173 ⁴ / ₄ " W (451) x 91 ⁸ / ₈ " H (232) x 17" D (432)
Potencia	900 W
Peso con empaque	105 lbs (48 kg)

CARACTERÍSTICAS

- Acero inoxidable
- Instalación estándar o empotrada
- Mango profesional
- Combina tecnologías de microondas, convección y grill
- Convección simple con 12 modos de cocción, incluido Gourmet
- Elementos de grill dobles de 750 W (1500 W en total)
- Gran pantalla táctil a todo color
- 2 rejillas y 2 elevadores para el horno
- Diseñado para combinar con los hornos Wolf

Speed Oven Transicional de la Serie M de 30"

MODELO	PRECIO
SPO3050TM/S/T	\$4,791

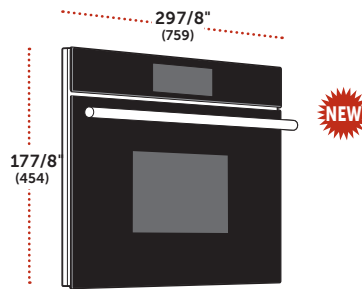
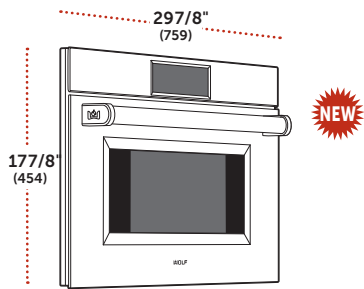
ESPECIFICACIONES

Dimensiones Generales	297 ⁷ / ₈ " W (759) x 177 ⁷ / ₈ " H (454) x 211 ² / ₂ " D (546)
Capacidad interior	1.6 pies cúbicos (46 L)
Dimensiones del Interior	173 ⁴ / ₄ " W (451) x 91 ⁸ / ₈ " H (232) x 17" D (432)
Potencia	900 W
Peso con empaque	105 lbs (48 kg)

CARACTERÍSTICAS

- Acero inoxidable
- Instalación estándar o empotrada
- Mango profesional
- Combina tecnologías de microondas, convección y grill
- Convección simple con 12 modos de cocción, incluido Gourmet
- Elementos de grill dobles de 750 W (1500 W en total)
- Gran pantalla táctil a todo color
- 2 rejillas y 2 elevadores para el horno
- Diseñado para combinar con los hornos Wolf

Speed Oven de Convección



Speed Oven Profesional de la Serie M de 30"

MODELO	PRECIO
SPO3050PM/S/P	\$4,791

ESPECIFICACIONES

Dimensiones Generales	297 ⁸ / ₈ " W (759) x 177 ⁸ / ₈ " H (454) x 211 ² / ₂ " D (546)
Capacidad interior	1.6 pies cúbicos (46 L)
Dimensiones del Interior	173 ⁴ / ₄ " W (451) x 91 ⁸ / ₈ " H (232) x 17" D (432)
Potencia	900 W
Peso con empaque	105 lbs (48 kg)

CARACTERÍSTICAS

- Acero inoxidable
- Instalación estándar o empotrada
- Mango profesional
- Combinatecnologías de microondas, convección y grill
- Convección simple con 12 modos de cocción, incluido Gourmet
- Elementos de grill dobles de 750 W (1500 W en total)
- Gran pantalla táctil a todo color
- 2 rejillas y 2 elevadores para el horno
- Diseñado para combinar con los hornos Wolf

Speed Oven Contemporáneo de la Serie M de 30"

MODELO	PRECIO
SPO3050CM/B/T	\$4,791

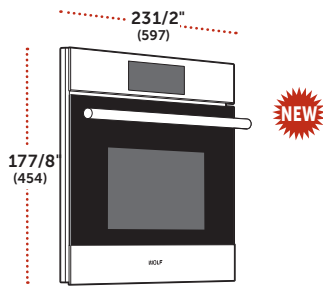
ESPECIFICACIONES

Dimensiones Generales	297 ⁸ / ₈ " W (759) x 177 ⁸ / ₈ " H (454) x 211 ² / ₂ " D (546)
Capacidad interior	1.6 pies cúbicos (46 L)
Dimensiones del Interior	173 ⁴ / ₄ " W (451) x 91 ⁸ / ₈ " H (232) x 17" D (432)
Potencia	900 W
Peso con empaque	103 lbs (47 kg)

CARACTERÍSTICAS

- Cristal negro
- Instalación estándar o empotrada
- Tirador tubular de 3/4"
- Combina tecnologías de microondas, convección y grill
- Convección simple con 12 modos de cocción, incluido Gourmet
- Elementos de grill dobles de 750 W (1500 W en total)
- Gran pantalla táctil a todo color
- 2 rejillas y 2 elevadores para el horno
- Diseñado para combinar con los hornos Wolf

Hornos de Microondas



Horno de Microondas Transicional de la Serie E Drop Down de 24"

MODELO	PRECIO
MDD2450TE/S/T	\$3,529

ESPECIFICACIONES

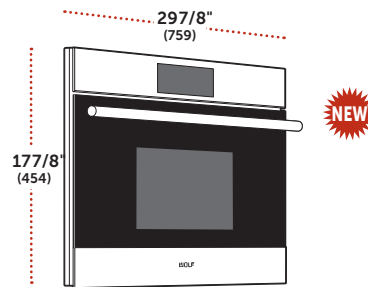
Dimensiones Generales	231 1/2" W (597) x 177 8/8" H (454) x 20" D (508)
Capacidad interior	1.6 pies cúbicos (46 L)
Dimensiones del Interior	17 3/4" W (451) x 9 1/8" H (232) x 17" D (432)
Potencia	900 W
Peso con empaque	74 lbs (34 kg)

CARACTERÍSTICAS

- Acero inoxidable
- Instalación estándar o empotrada
- Manija tubular de 3/4"
- 8 Modos de cocción, incluido Gourmet
- Gran pantalla táctil a todo color
- Diseñado para combinar con los hornos de Wolf

Accesorios

DESCRIPCIÓN	NÚMERO	PRECIO
Jaladera		
Jaladera Profesional	826668	\$290



Horno de Microondas Transicional de la Serie E Drop Down de 30"

MODELO	PRECIO
MDD3050TE/S/T	\$4,136

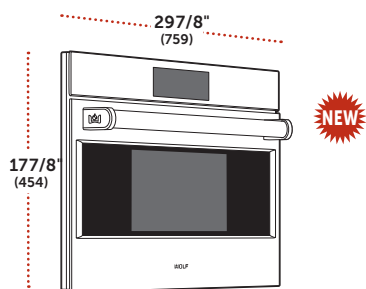
ESPECIFICACIONES

Dimensiones Generales	297 8/8" W (759) x 177 8/8" H (454) x 20" D (508)
Capacidad interior	1.6 pies cúbicos (46 L)
Dimensiones del Interior	17 3/4" W (451) x 9 1/8" H (232) x 17" D (432)
Potencia	900 W
Peso con empaque	81 lbs (37 kg)

CARACTERÍSTICAS

- Acero inoxidable
- Instalación estándar o empotrada
- Manija tubular de 3/4"
- 8 Modos de cocción, incluido Gourmet
- Gran pantalla táctil a todo color
- Diseñado para combinar con los hornos de Wolf

Hornos de Microondas



Horno de Microondas Profesional de la Serie E Drop Down de 30"

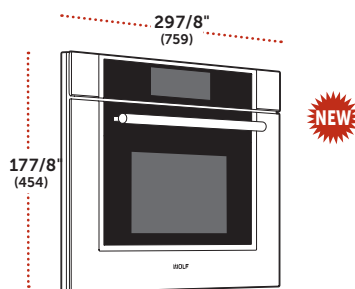
MODELO	PRECIO
MDD3050PE/S/P	\$4,136

ESPECIFICACIONES

Dimensiones Generales	297 7/8" W (759) x 177 7/8" H (454) x 20" D (508)
Capacidad interior	1.6 pies cúbicos (46 L)
Dimensiones del Interior	17 3/4" W (451) x 9 1/8" H (232) x 17" D (432)
Potencia	900 W
Peso con empaque	83 lbs (38 kg)

CARACTERÍSTICAS

- Acero inoxidable
- Instalación estándar o empotrada
- Mango profesional
- 8 modos de cocción, incluido Gourmet
- Gran pantalla táctil a todo color
- Diseñado para emparar con los hornos de Wolf



Horno de Microondas Transicional de la Serie M Drop Down de 30"

MODELO	PRECIO
MDD3050TM/S/T	\$4,136

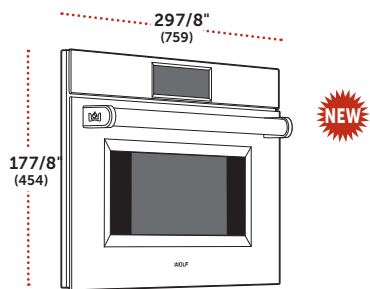
ESPECIFICACIONES

Dimensiones Generales	297 7/8" W (759) x 177 7/8" H (454) x 20" D (508)
Capacidad interior	1.6 pies cúbicos (46 L)
Dimensiones del Interior	17 3/4" W (451) x 9 1/8" H (232) x 17" D (432)
Potencia	900 W
Peso con empaque	80 lbs (36 kg)

CARACTERÍSTICAS

- Acero inoxidable
- Instalación estándar o empotrada
- Manija tubular de 3/4"
- 8 modos de cocción, incluido Gourmet
- Gran pantalla táctil a todo color
- Diseñado para emparar con los hornos de Wolf

Hornos de Microondas



Horno de Microondas Profesional de la Serie M Drop Down de 30"

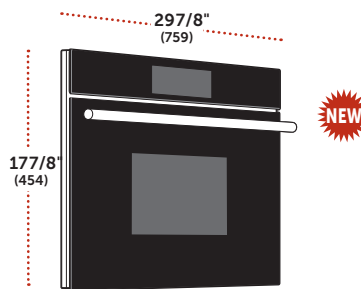
MODELO	PRECIO
MDD3050PM/S/P	\$4,136

ESPECIFICACIONES

Dimensiones Generales	297 7/8" W (759) x 177 7/8" H (454) x 20" D (508)
Capacidad interior	1.6 pies cúbicos (45 L)
Dimensiones del Interior	17 3/4" W (451) x 9 1/8" H (232) x 17" D (432)
Potencia	900 W
Peso con empaque	80 lbs (36 kg)

CARACTERÍSTICAS

- 9 Acero inoxidable
- Instalación estándar o empotrada
- Mango profesional
- 8 modos de cocción, incluido Gourmet
- Gran pantalla táctil a todo color
- Diseñado para emparar con los hornos de Wolf



Horno de Microondas Contemporáneo de la Serie M Drop Down de 30"

MODELO	PRECIO
MDD3050CM/B/T	\$4,136

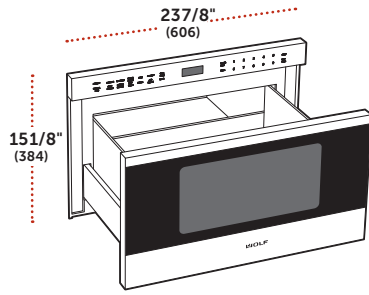
ESPECIFICACIONES

Dimensiones Generales	297 7/8" W (759) x 177 7/8" H (454) x 20" D (508)
Capacidad interior	1.6 pies cúbicos (45 L)
Dimensiones del Interior	17 3/4" W (451) x 9 1/8" H (232) x 17" D (432)
Potencia	900 W
Peso con empaque	80 lbs (36 kg)

CARACTERÍSTICAS

- Cristal negro
- Instalación estándar o empotrada
- Tirador tubular de 3/4"
- 8 modos de cocción, incluido Gourmet
- Gran pantalla táctil a todo color
- Diseñado para combinar con los hornos Wolf

Hornos de Microondas



Cajón Microondas Transicional de 24"

MODELO	PRECIO
MD24TE/S	\$3,411

ESPECIFICACIONES

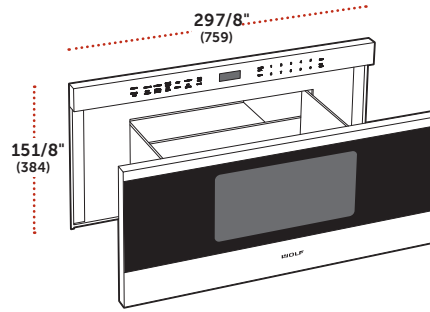
Dimensiones Generales	237 7/8" W (606) x 15 1/8" H (384) x 21 7/8" D (556)
Capacidad interior	1.2 pies cúbicos (34 L)
Dimensiones del Interior	17 5/16" W (440) x 7 1/8" H (181) x 16 9/16" D (421)
Potencia	950 W
Peso con empaque	91 lbs (41 kg)

CARACTERÍSTICAS

- Acero Inoxidable
- Instalación estándar o flush inset

Accesorios

DESCRIPCIÓN	NÚMERO	PRECIO
Ventilación Flush Inset 24"	822113	\$81



Cajón Microondas Transicional de 30"

MODELO	PRECIO
MD30TE/S	\$3,494

ESPECIFICACIONES

Dimensiones Generales	297 7/8" W (759) x 15 1/8" H (384) x 21 7/8" D (556)
Capacidad interior	1.2 pies cúbicos (34 L)
Dimensiones del Interior	17 5/16" W (440) x 7 1/8" H (181) x 16 9/16" D (421)
Potencia	950 W
Peso con empaque	96 lbs (44 kg)

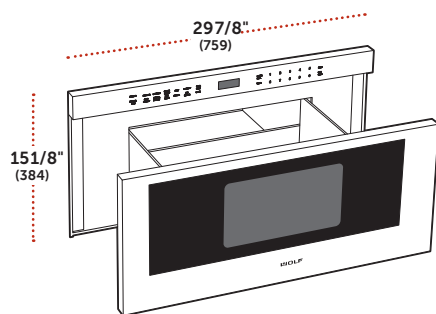
CARACTERÍSTICAS

- - Acero Inoxidable
- - Instalación estándar o flush inset

Accesorios

DESCRIPCIÓN	NÚMERO	PRECIO
Ventilación Flush Inset 30"	822114	\$81

Hornos de Microondas



Cajón Microndas Profesional de 30"

MODELO	PRECIO
MD30PE/S	\$3,494

ESPECIFICACIONES

Dimensiones Generales	297 7/8" W (759) x 151 7/8" H (384) x 217 7/8" D (556)
Capacidad interior	1.2 pies cúbicos (34 L)
Dimensiones del Interior	175 1/8" W (440) x 71 7/8" H (181) x 169 1/8" D (421)
Potencia	950 W
Peso con empaque	96 lbs (44 kg)

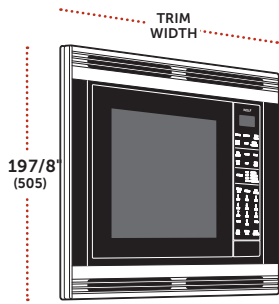
CARACTERÍSTICAS

- Acero Inoxidable
- Instalación estándar o flush inset

Accesorios

DESCRIPCIÓN	NÚMERO	PRECIO
Ventilación Flush Inset 30"	822114	\$81

Hornos de Microondas



Horno Microondas con Convección de 24"

MODELO	PRECIO
MC24	\$1,819

ESPECIFICACIONES

Dimensiones de libre instalación	24 3/4" W (629) x 14 7/8" H (378) x 20 1/8" D (511)
Capacidad interior	1.5 pies cúbicos (42 L)
Dimensiones del Interior	16 1/8" W (410) x 9 5/8" H (244) x 16 1/8" D (410)
Potencia	900 W
Peso con empaque	68 lbs (31 kg)

CARACTERÍSTICAS

- Empotrado con marco o libre instalación
- Marco de acero inoxidable para que coincida con hornos Wolf
- Convección con 3 modos de cocción

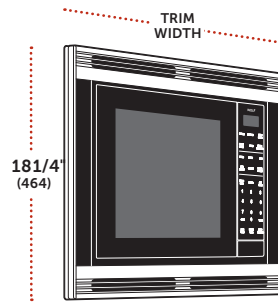
Accesorios

Kit de Molduras de 27" (686)

DESCRIPCIÓN	NÚMERO	PRECIO
Trim Kits de 30" (762)	809960	\$673
Negro	820037	\$673

Kit de Molduras 30" (762)

DESCRIPCIÓN	NÚMERO	PRECIO
Molduras de la Serie E		
Transicional de Acero Inox	829306	\$731
Profesional de Acero Inox	827869	\$731
Molduras de la Serie M		
Transicional de Acero Inox	827869	\$731
Profesional de Acero Inox	827869	\$731
Contemporáneo de Acero Inox	829306	\$731
Contemporáneo de Vidrio Negro	824643	\$731



Microondas Estándar de 24"

MODELO	PRECIO
MS24	\$1,427

ESPECIFICACIONES

Dimensiones de libre instalación	24" W (610) x 13 3/8" H (340) x 19 1/8" D (486)
Capacidad interior	2.0 pies cúbicos (57 L)
Dimensiones del Interior	17 3/8" W (441) x 10 1/2" H (267) x 18 5/8" D (473)
Potencia	1200 W
Peso con empaque	50 lbs (23 kg)

CARACTERÍSTICAS

- Empotrado con marco o libre instalación
- Marco de acero inoxidable para que coincida con hornos Wolf

Accesorios

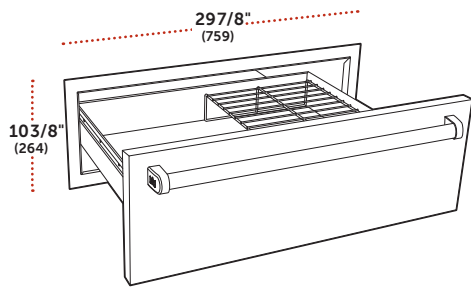
Kit de Molduras de 27" (686)

DESCRIPCIÓN	NÚMERO	PRECIO
Trim Kits de 30" (762)	809959	\$673
Negro	820036	\$673

Kit de Molduras de 30" (762)

DESCRIPCIÓN	NÚMERO	PRECIO
Molduras de la Serie E		
Transicional de Acero Inox	829310	\$731
Profesional de Acero Inox	827870	\$731
Molduras de la Serie M		
Transicional de Acero Inox	827870	\$731
Profesional de Acero Inox	827870	\$731
Contemporáneo de Acero Inox	829310	\$731
Contemporáneo de Vidrio Negro	824642	\$731

Cajones Calentadores



Cajón Calentador de 30"

MODELO	PRECIO
WWD30	\$3,407

ESPECIFICACIONES

Dimensiones Generales	297 ⁷ / ₈ " W (759) x 103 ⁷ / ₈ " H (264) x 223 ⁴ / ₄ " D (578)
Capacidad interior	1.6 pies cúbicos (45 L)
Dimensiones del Interior	25" W (635) x 6" H (152) x 18" D (457)
Potencia	850 W
Peso con empaque	100 lbs (45 kg)

CARACTERÍSTICAS

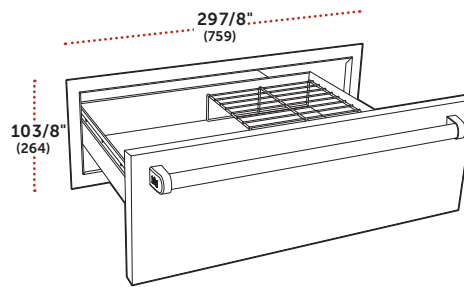
- Acero Inoxidable
- El frente del cajón hace juego con los hornos Wolf (se requiere el frente del cajón)
- Frentes de los cajones para hacer juego con las Parrillas Profesionales

Accesorios

DESCRIPCIÓN	NÚMERO	PRECIO
Frentes para Cajones de la Serie M		
Transicional de 30"	823278	\$731
Profesional de 30"	823279	\$731
Contemporáneo Negro de 30"	823277	\$731
Contemporáneo de Acero Inox de 30" 826754	826754	\$731
Jaladeras de la Serie M		
Transicional	826011	\$290
Profesional	826012	\$290
Contemporaneo	826544	\$290
Frentes para Cajones de la Serie E		
Transicional de 30"	829839	\$731
Profesional de 30"	829837	\$731
Jaladeras de la Serie E		
Transicional	829298	\$290
Profesional	829299	\$290
Frente de Cajón para Integrar		
Frente de Cajón para Integrar	808152	\$128
FRENTE PARA CAJÓN PRO CON ESPESOR DE 2" (51)*		
Profesional de 30"	812601	\$743
Profesional de 36"	812602	\$743
6-pc Container Set	808529	\$685

*Panel de 2" (51mm) de espesor, para hacer juego con Parrillas Profesionales.

Precios Efectivos
17/06/2026



Cajón Calentador para Exterior de 30"

MODELO	PRECIO
WWD300	\$3,407

ESPECIFICACIONES

Dimensiones Generales	297 ⁷ / ₈ " W (759) x 103 ⁷ / ₈ " H (264) x 223 ⁴ / ₄ " D (578)
Capacidad interior	1.6 pies cúbicos (45 L)
Dimensiones del Interior	25" W (635) x 6" H (152) x 18" D (457)
Potencia	850 W
Peso con empaque	100 lbs (45 kg)

CARACTERÍSTICAS

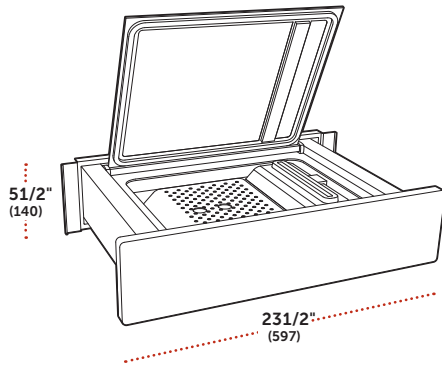
- Acero Inoxidable
- Se requiere el frente del cajón de Acero Inoxidable
- Los frentes de cajón hacen juego con los asadores
- Aprobado para uso exterior por la CSA

Accesorios

DESCRIPCIÓN	NÚMERO	PRECIO
Frente de Cajón para Integrar		
Frente de Cajón para Integrar	808152	\$128
Frente para Cajón con espesor de 2" (51)*		
Profesional de 30"	812601	\$743
Profesional de 36"	812602	\$743
Jaladera Profesional	826012	\$290
Set de 6 Contenedores	808529	\$685

*Panel de 2" (51mm) de espesor, para hacer juego con Parrillas Profesionales.

Cajones Calentadores



Cajón de Sellado al Vacío de 24"

MODELO	PRECIO
VS24	\$5,696

SPECIFICATIONS

Dimensiones Generales	23 1/2" W (597) x 51 1/2" H (140) x 21" D (533)
Peso con empaque	72 lbs (33 kg)

CARACTERÍSTICAS

- Cámara de sellado al vacío
- Diseño sin jaladera
- Controles ocultos
- 3 Configuraciones de vacío
- 3 Niveles de termo-sellado
- 50 bolsas pequeñas y 50 grandes, incluye tapón de vino y accesorio de manguera incluido
- El frente del cajón hace juego con los hornos Wolf (el panel se vende por separado)

Accesorios

DESCRIPCIÓN	NÚMERO	PRECIO
Frentes para Cajón de 24" (610)		
Contemporáneo de Vidrio Negro	831215	\$244
Acero Inoxidable	831216	\$244
Frentes para Cajón de 30" (762)		
Contemporáneo de Vidrio Negro	831217	\$325
Acero Inoxidable	831218	\$325
Frente de Cajón para Integrar		
Adaptador para panel frontal	831321	\$104
Bolsas		
50 Chicas (7 1/4" x 10 7/8")	828071	\$81
50 Grandes (9 1/2" x 13 5/8")	828072	\$93
Tapón para vinos (Set de 3)	827785	\$151

Parrillas

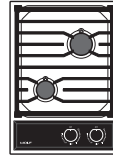
Los diseños elegantes y aerodinámicos de las parrillas Wolf son impresionantes, al igual que el control y la precisión que brindan. Gas, electricidad, inducción: cualquiera que elija, experimentará un control profesional desde temperaturas altas hasta bajas. Una parrilla Wolf le permite cocinar con confianza y prácticamente garantiza resultados deliciosos.

CLAVE DE NÚMERO DE MODELO

Parrilla de Inducción	CI
Parrilla Eléctrica	CE
Parrilla de Gas	CG
Módulo Multifuncional	MM
Módulo de Vapor	SM
Módulo de Freidora	FM
Módulo de Parrilla	GM
Transicional	T
Marco de Emparejamiento Transicional*	TF
Profesional	P
Contemporaneo	C
Acero Inoxidable	S
Vidrio Negro	B
Gas LP	LP

*The Transitional Pairing Frame allows for coordinated side-by-side installation of modules and cooktops.

Modulos de Cocina



CG152TF/S

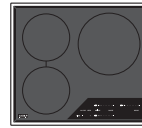


MM15TF/S

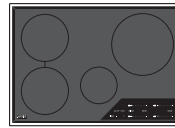


CI152TF/S

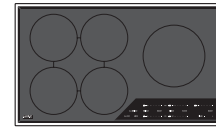
Parrilla de Inducción



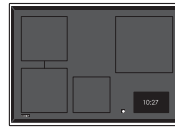
CI243TF/S



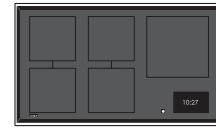
CI304TF/S



CI365TF/S



CI30460T/S



CI36560T/S



CI30460C/B

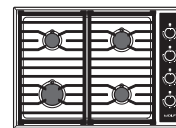


CI36560C/B

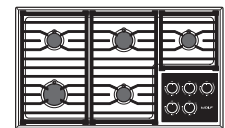
Parrillas de Gas



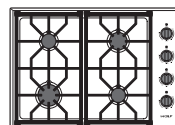
CG243TF/S



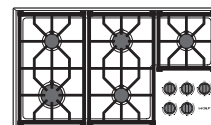
CG304T/S



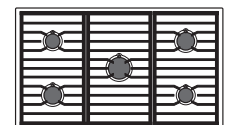
CG365T/S



CG304P/S

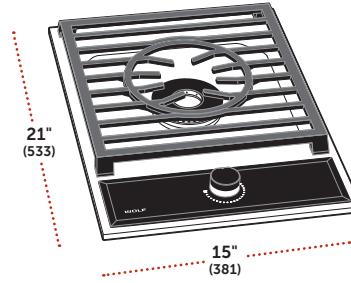
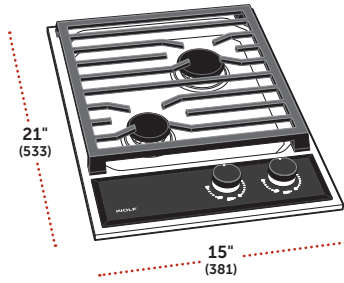


CG365P/S



CG365C/S

NOTA IMPORTANTE: Sólo los modelos que muestran este símbolo (◆) se pueden poner juntos.



Módulo de Gas Transicional de 15"

MODELO	PRECIO
CG152TF/S ◆	\$1,903
CG152TF/S/LP ◆	\$1,903

Modelos con este símbolo (◆) se pueden poner juntos con parrillas y módulos.

ESPECIFICACIONES

Dimensiones Generales	15"W (381) x 4"H (102) x 21"D (533)
Clasificación del Quemador	12,000 and 9,200 Btu
Peso con empaque	30 lbs (14 kg)

CARACTERÍSTICAS

- Marco con acabado de acero inoxidable cepillado
- El diseño del marco empata con múltiples parrillas o módulos
- Quemadores dobles apilados
- Reconocimiento de flama y reignición automática

Accesorios

DESCRIPCIÓN	NÚMERO	PRECIO
Tira de Relleno*	827131	\$58
Tira de Relleno, Instalación hacia Abajo*	827132	\$58
Tira de Relleno, Instalación hacia Abajo**	824490	\$116

* Se pueden usar las tiras de relleno cuando se combinan varios módulos o parrillas para lograr una estética más limpia, no requerido.

**Para instalaciones arriba de 9,900' (3018 m)..

Módulo Multifuncional Transicional de 15"

MODELO	PRECIO
MM15TF/S ◆	\$2,414
MM15TF/S/LP ◆	\$2,414

Modelos con este símbolo (◆) se pueden poner juntos con parrillas y módulos.

ESPECIFICACIONES

Dimensiones Generales	15"W (381) x 5"H (127) x 21"D (533)
Clasificación del Quemador	22,000 Btu
Peso con empaque	30 lbs (14 kg)

CARACTERÍSTICAS

- Marco con acabado de acero inoxidable cepillado
- El diseño del marco empata con múltiples parrillas o módulos
- Quemador sellado de alto poder
- Reconocimiento de flama y reignición automática
- Rejilla Wok y rejilla continua incluida

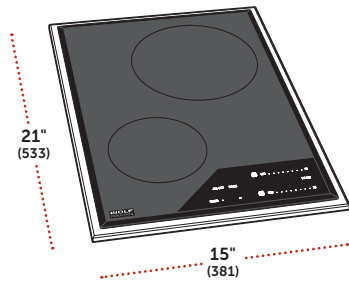
Accesorios

DESCRIPCIÓN	NÚMERO	PRECIO
Tira de Relleno*	827131	\$58
Tira de Relleno, Instalación hacia Abajo*	827132	\$58
Tira de Relleno, Instalación hacia Abajo**	815897	\$116

* Se pueden usar las tiras de relleno cuando se combinan varios módulos o parrillas para lograr una estética más limpia, no requerido.

**Para instalaciones arriba de 9,900' (3018 m)..

NOTA IMPORTANTE: Sólo los modelos que muestran este simbolo (◆) se pueden poner juntos.



Módulo de Inducción Transicional de 15"

MODELO	PRECIO
CI152TF/S ◆	\$2,289

Modelos con este simbolo (◆) se pueden poner juntos con parrillas y módulos.

ESPECIFICACIONES

Dimensiones Generales	15"W (381) x 2"H (51) x 21"D (533)
Diametro de los elementos	Máxima Potencia de Salida
8 1/2" (216)	2300 W with 3700 W boost
6" (152)	1400 W
Máxima Potencia de Salida	3700 W
Peso con empaque	30 lbs (14 kg)

CARACTERÍSTICAS

- Marco con acabado de acero inoxidable cepillado
- El diseño del marco empata con múltiples parrillas o módulos
- Superficie cerámica de vidrio negro
- Tecnología de transferencia de calor eficiente
- Configuraciones reales para hervir a fuego lento y derretir
- Modo Boost para alto calor

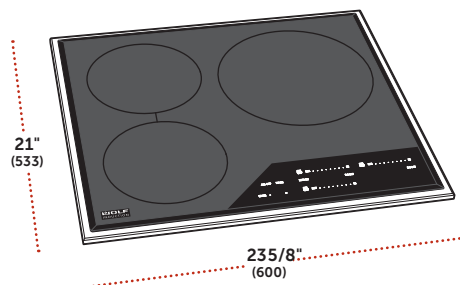
Accesorios

DESCRIPCIÓN	NÚMERO	PRECIO
Tira de Relleno*	827131	\$58
Tira de Relleno, Instalación hacia Abajo*	827132	\$58

* Se pueden usar las tiras de relleno cuando se combinan varios módulos o parrillas para lograr una estética más limpia, no requerido.

Parrillas de Inducción

NOTA IMPORTANTE: Sólo los modelos que muestran este símbolo (◆) se pueden poner juntos.



Parrilla de Inducción Transicional de 24"

MODELO	PRECIO
CI243TF/S ◆	\$3,128

Modelos con este símbolo (◆) se pueden poner juntos con parrillas y módulos.

ESPECIFICACIONES

Dimensiones Generales	23 5/8" W (600) x 2" H (51) x 21" D (533)
Diámetro de los elementos	Máxima Potencia del Elemento
11" (279)	2600 W with 3700 W boost
(1) 8" (203)	2100 W
(1) 8" (203)	2100 W with 3700 W boost
Máxima Potencia de Salida	6850 W
Peso con empaque	42 lbs (19 kg)

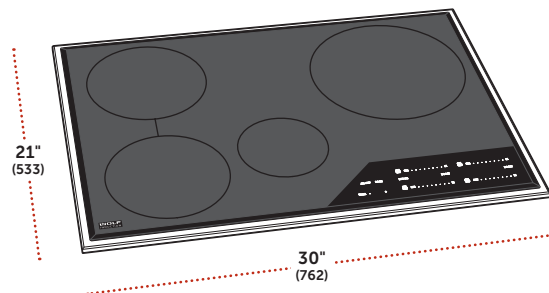
CARACTERÍSTICAS

- Marco con acabado de acero inoxidable cepillado
- Superficie cerámica de vidrio negro
- Tecnología de transferencia de calor eficiente
- Configuraciones reales para hervir a fuego lento y derretir
- Modo Boost para alto calor
- Diseño de marco para empatar con módulos

Accesorios

DESCRIPCIÓN	NÚMERO	PRECIO
Tira de Relleno*	827131	\$58
Parrilla de Inducción Transicional de 24"	827132	\$58

* Se pueden usar las tiras de relleno cuando se combinan varios módulos o parrillas para lograr una estética más limpia, no requerido.



Parrilla de Inducción Transicional de 30"

MODELO	PRECIO
CI304TF/S ◆	\$4,023

Modelos con este símbolo (◆) se pueden poner juntos con parrillas y módulos.

ESPECIFICACIONES

Dimensiones Generales	30" W (762) x 2" H (51) x 21" D (533)
Diámetro de los elementos	Máxima Potencia del Elemento
11" (279)	2600 W with 3700 W boost
(1) 8" (203)	2100 W
(1) 8" (203)	2100 W with 3700 W boost
6" (152)	1400 W
Máxima Potencia de Salida	7400 W
Peso con empaque	48 lbs (22 kg)

CARACTERÍSTICAS

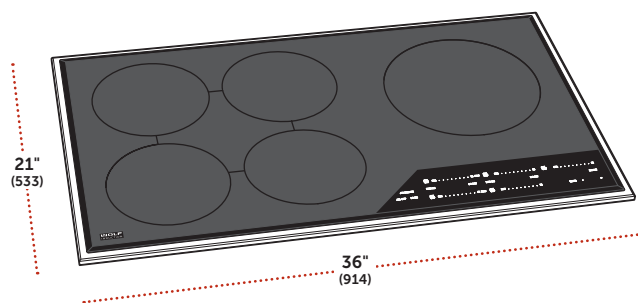
- Marco con acabado de acero inoxidable cepillado
- Superficie cerámica de vidrio negro
- Tecnología de transferencia de calor eficiente
- Configuraciones reales para hervir a fuego lento y derretir
- Modo Boost para alto calor
- El diseño del marco del modelo CI304TF/S empatar con los módulos de cocina

Accesorios

DESCRIPCIÓN	NÚMERO	PRECIO
Tira de Relleno*	827131	\$58
Parrilla de Inducción Transicional de 30"	827132	\$58

* Se pueden usar las tiras de relleno cuando se combinan varios módulos o parrillas para lograr una estética más limpia, no requerido.

NOTA IMPORTANTE: Sólo los modelos que muestran este símbolo (◆) se pueden poner juntos.



Parrilla de Inducción Transicional de 36"

MODELO	PRECIO
CI365TF/S ◆	\$4,862

Modelos con este símbolo (◆) se pueden poner juntos con parrillas y módulos.

ESPECIFICACIONES

Dimensiones Generales	36" W (914) x 2" H (51) x 21" D (533)
Diámetro de los elementos	Máxima Potencia del Elemento
11" (279)	2600 W with 3700 W boost
(2) 8" (203)	2100 W
(2) 8" (203)	2100 W with 3700 W boost
Máxima Potencia de Salida	11,100 W
Peso con empaque	70 lbs (32 kg)

CARACTERÍSTICAS

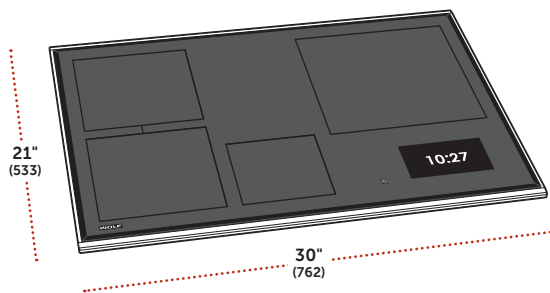
- Marco con acabado de acero inoxidable cepillado
- Superficie cerámica de vidrio negro
- Tecnología de transferencia de calor eficiente
- Configuraciones reales para hervir a fuego lento y derretir
- Modo Boost para alto calor
- El diseño del marco del modelo CI365TF/S empata con los módulos de cocina

Accesorios

DESCRIPCIÓN	NÚMERO	PRECIO
Tira de Relleno*	827131	\$58
Tira de Relleno, Instalación hacia Abajo*	827132	\$58

* Se pueden usar las tiras de relleno cuando se combinan varios módulos o parrillas para lograr una estética más limpia, no requerido.

Parrillas de Inducción



Parrilla de Inducción Transicional de 30"

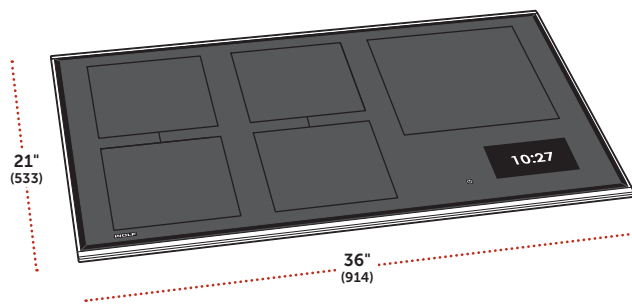
MODELO	PRECIO
CI30460T/S	\$5,044

ESPECIFICACIONES

Dimensiones Generales	30"W (762) x 2"H (51) x 21"D (533)
Diámetro de los elementos	Máxima Potencia del Elemento
11" (279)	2600 W with 3700 W boost
(2) 8" (203)	2100 W with 3700 W boost
6" (152)	1400 W with 2200 W boost
Máxima Potencia de Salida	7400 W
Peso con empaque	49 lbs (22 kg)

CARACTERÍSTICAS

- Marco con acabado de acero inoxidable cepillado
- Superficie cerámica de vidrio negro
- Controles intuitivos con pantalla touch LCD a todo color
- 17 configuraciones de energía ofrecen un control preciso de la temperatura
- El modo Boost proporciona calor rápido para tiempos de gratinado más rápidos
- Puede unir dos zonas de cocción en una superficie más grande
- Temporizadores de zonas de cocción independientes con función de pausa/reanudación
- Los sensores regulan el calor constante para hervir a fuego lento, derretir y calentar
- La parrilla se bloquea por seguridad automáticamente cuando no está en uso



Parrilla de Inducción Transicional de 36"

MODELO	PRECIO
CI36560T/S	\$5,939

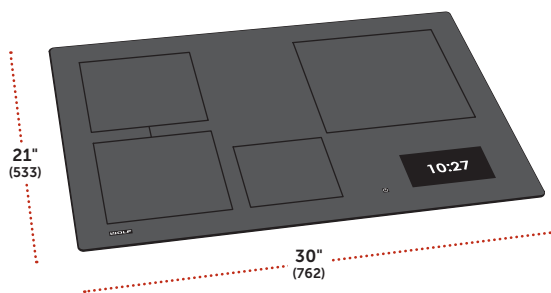
ESPECIFICACIONES

Dimensiones Generales	36"W (914) x 2"H (51) x 21"D (533)
Diámetro de los elementos	Máxima Potencia del Elemento
11" (279)	2600 W with 3700 W boost
(4) 8" (203)	2100 W with 3700 W boost
Máxima Potencia de Salida	11,100 W
Peso con empaque	61 lbs (28 kg)

CARACTERÍSTICAS

- Marco con acabado de acero inoxidable cepillado
- Superficie cerámica de vidrio negro
- Controles intuitivos con pantalla touch LCD a todo color
- 17 configuraciones de energía ofrecen un control preciso de la temperatura
- El modo Boost proporciona calor rápido para tiempos de gratinado más rápidos
- Puede unir dos zonas de cocción en una superficie más grande
- Temporizadores de zonas de cocción independientes con función de pausa/reanudación
- Los sensores regulan el calor constante para hervir a fuego lento, derretir y calentar
- La parrilla se bloquea por seguridad automáticamente cuando no está en uso

Parrillas de Inducción



Parrilla de Inducción Contemporánea de 30"

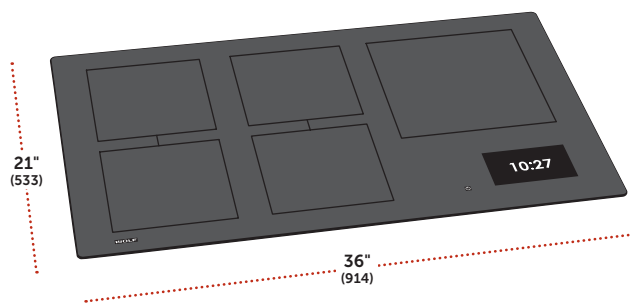
MODELO	PRECIO
CI30460C/B	\$5,044

ESPECIFICACIONES

Dimensiones Generales	30"W (762) x 21½"H (64) x 21"D (533)
Diámetro de los elementos	Máxima Potencia del Elemento
11" (279)	2600 W with 3700 W boost
(2) 8" (203)	2100 W with 3700 W boost
6" (152)	1400 W with 2200 W boost
Máxima Potencia de Salida	7400 W
Peso con empaque	49 lbs (22 kg)

CARACTERÍSTICAS

- Borde sin marco para instalación empotrada
- Superficie cerámica de vidrio negro
- Controles intuitivos con pantalla touch LCD a todo color
- 17 configuraciones de energía ofrecen un control preciso de la temperatura
- El modo Boost proporciona calor rápido para tiempos de gratinado más rápidos
- Puede unir dos zonas de cocción en una superficie más grande
- Temporizadores de zonas de cocción independientes con función de pausa/reanudación
- Los sensores regulan el calor constante para hervir a fuego lento, derretir y calentar
- La parrilla se bloquea por seguridad automáticamente cuando no está en uso



Parrilla de Inducción Contemporánea de 36"

MODELO	PRECIO
CI36560C/B	\$5,939

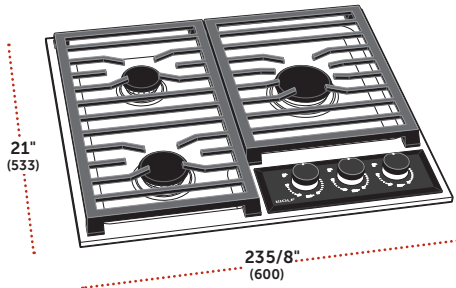
ESPECIFICACIONES

Dimensiones Generales	36"W (914) x 21½"H (64) x 21"D (533)
Diámetro de los elementos	Máxima Potencia del Elemento
11" (279)	2600 W with 3700 W boost
(4) 8" (203)	2100 W with 3700 W boost
Máxima Potencia de Salida	11,100 W
Peso con empaque	61 lbs (28 kg)

CARACTERÍSTICAS

- Borde sin marco para instalación empotrada
- Superficie cerámica de vidrio negro
- Controles intuitivos con pantalla touch LCD a todo color
- 17 configuraciones de energía ofrecen un control preciso de la temperatura
- El modo Boost proporciona calor rápido para tiempos de gratinado más rápidos
- Puede unir dos zonas de cocción en una superficie más grande
- Temporizadores de zonas de cocción independientes con función de pausa/reanudación
- Los sensores regulan el calor constante para hervir a fuego lento, derretir y calentar
- La parrilla se bloquea por seguridad automáticamente cuando no está en uso

NOTA IMPORTANTE: Sólo los modelos que muestran este símbolo (◆) se pueden poner juntos.



Parrilla de Gas Transicional de 24"

MODELO	PRECIO
CG243TF/S ◆	\$2,560
CG243TF/S/LP ◆	\$2,560

Modelos con este simbolo (◆) se pueden poner juntos con parrillas y modulos.

ESPECIFICACIONES

Dimensiones Generales	235 8/8" W (600) x 4" H (102) x 21" D (533)
Clasificación del Quemador	18,000, 12,000 and 9,200 Btu
Peso con empaque	36 lbs (16 kg)

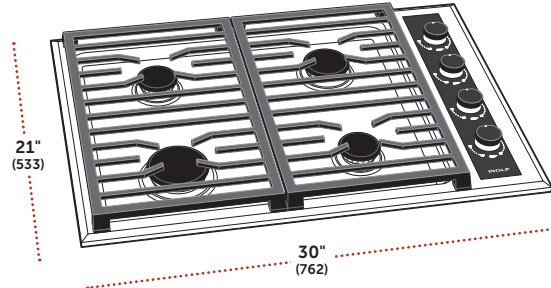
CARACTERÍSTICAS

- Acero Inoxidable
- Parrillas Profesionales de doble apilado con true simmer
- Reconocimiento de flama y reignición automática
- El diseño del marco empata con múltiples parrillas o módulos

Accesorios

DESCRIPCIÓN	NÚMERO	PRECIO
Quemador de Wok sencillo	828141	\$116
Tira de Relleno	827131	\$58
Tira de Relleno, Instalación hacia Abajo	827132	\$58
Kit de Alta Altitud para Gas Natural*	824490	\$116

*Para instalaciones arriba de 9,900' (3018 m).



Parrilla de Gas Transicional de 30"

MODELO	PRECIO
CG304T/S	\$3,161
CG304T/S/LP	\$3,161

ESPECIFICACIONES

Dimensiones Generales	30" W (762) x 4" H (102) x 21" D (533)
Clasificación del Quemador	18,000, 12,000 and (2) 9,200 Btu
Peso con empaque	50 lbs (23 kg)

CARACTERÍSTICAS

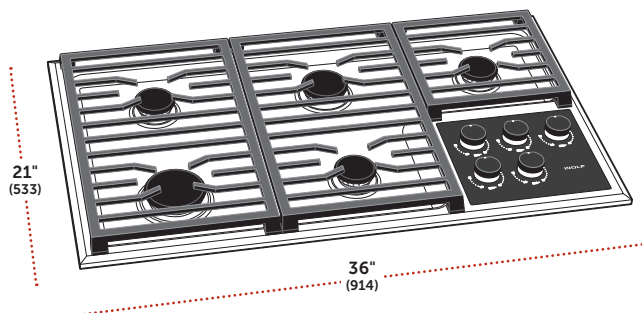
- Acero Inoxidable
- Parrillas Profesionales de doble apilado con true simmer
- Reconocimiento de flama y reignición automática

Accesorios

DESCRIPCIÓN	NÚMERO	PRECIO
2-Rejillas para Wok	824484	\$128
Rejillas Profesionales	825359	\$313
Kit de Alta Altitud para Gas Natural*	824490	\$116

*Para instalaciones arriba de 9,900' (3018 m).

Parrillas de Gas



Parrilla de Gas Transicional de 36"

MODELO	PRECIO
CG365T/S	\$3,615
CG365T/S/LP	\$3,615

ESPECIFICACIONES

Dimensiones Generales	36"W (914) x 4"H (102) x 21"D (533)
Clasificación del Quemador	18,000, 12,000 and (3) 9,200 Btu
Peso con empaque	67 lbs (30 kg)

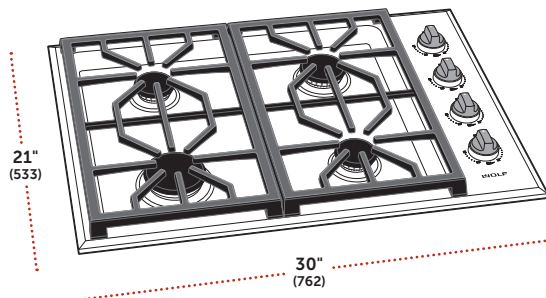
CARACTERÍSTICAS

- Acero Inoxidable
- Parrillas Profesionales de doble apilado con true simmer
- Reconocimiento de flama y reignición automática

Accesorios

DESCRIPCIÓN	NÚMERO	PRECIO
2-Rejillas para Wok	824484	\$128
Rejillas Profesionales	825358	\$406
Kit de Alta Altitud para Gas Natural*	824490	\$116

*Para instalaciones arriba de 9,900' (3018 m).



Parrilla de Gas Profesional de 30"

MODELO	PRECIO
CG304P/S	\$3,161
CG304P/S/LP	\$3,161

Perillas rojas y biseles de acero inoxidable cepillado incluidos con la estufa. Un juego de perillas de colores opcionales disponibles sin cargo con la compra del producto.

ESPECIFICACIONES

Dimensiones Generales	30"W (762) x 4"H (102) x 21"D (533)
Clasificación del Quemador	18,000, 12,000 and (2) 9,200 Btu
Peso con empaque	50 lbs (23 kg)

CARACTERÍSTICAS

- Acero Inoxidable
- Parrillas Profesionales de doble apilado con true simmer
- Reconocimiento de flama y reignición automática

Accesorios

DESCRIPCIÓN	NÚMERO	PRECIO
2-Rejillas para Wok	824485	\$128
Rejillas Transicionales	827597	\$279
Kit de Alta Altitud para Gas Natural*	824490	\$116

Perillas

Acero Inoxidable	9056355	\$128
Acero Inoxidable**	9056354	\$2
Rojo	9056344	\$128
Negro	9056353	\$128
Negro**	9056352	\$2
Latón Cepillado	9056357	\$128
Latón Cepillado**	9056356	\$2
Gris Cepillado	9056359	\$128
Gris Cepillado**	9056358	\$2

Biseles

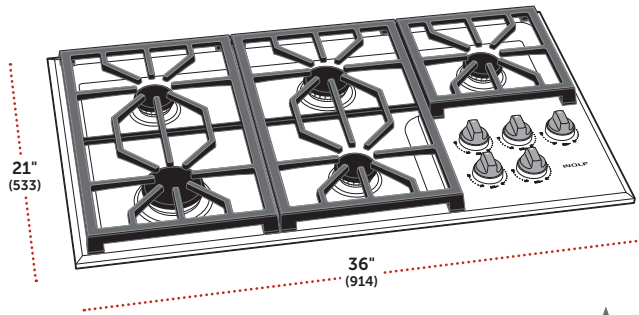
NUEVO Kit de bisel de Latón Cepillado***	9062310	\$151
---	---------	-------

*Para instalaciones arriba de 9,900'

**La unidad se embarca con perillas rojas. Un set sin COSTO con la compra del producto.

***Los biseles de latón cepillado deben ser instalados por un instalador certificado de fábrica o un proveedor de servicios..

Parrillas de Gas



Parrilla de Gas Profesional de 36"

MODELO	PRECIO
CG365P/S	\$3,615
CG365P/S/LP	\$3,615

Perillas rojas y biseles de acero inoxidable cepillado incluidos con la estufa. Un juego de perillas de colores opcionales disponibles sin cargo con la compra del producto.

ESPECIFICACIONES

Dimensiones Generales	36"W (914) x 4"H (102) x 21"D (533)
Clasificación del Quemador	18,000, 12,000 and (3) 9,200 Btu
Peso con empaque	67 lbs (30 kg)

CARACTERÍSTICAS

- Acero Inoxidable
- Parrillas Profesionales de doble apilado con true simmer
- Reconocimiento de flama y reignición automática

Accesorios

DESCRIPCIÓN	NÚMERO	PRECIO
2-Rejillas para Wok	824485	\$128
Rejillas Transicionales	827596	\$371
Kit de Alta Altitud para Gas Natural*	824490	\$116

Perillas

Acero Inoxidable	9056364	\$128
Acero Inoxidable**	9056363	\$2
Rojo	9056360	\$128
Negro	9056362	\$128
Negro**	9056361	\$2
Latón Cepillado	9056366	\$128
Latón Cepillado**	9056365	\$2
Gris Cepillado	9056369	\$128
Gris Cepillado**	9056368	\$2

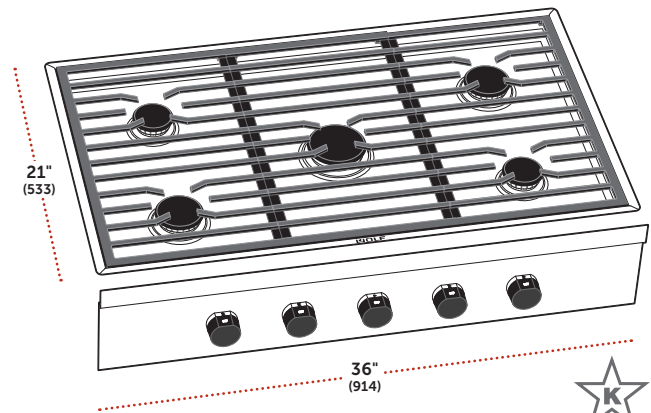
Biseles

NUEVO Kit de bisel de Latón Cepillado***	9061697	\$197
---	---------	-------

*Para instalaciones arriba de 9,900'

**La unidad se embarca con perillas rojas. Un set sin COSTO con la compra del producto.

***Los biseles de latón cepillado deben ser instalados por un instalador certificado de fábrica o un proveedor de servicios..



Parrilla de Gas Contemporanea de 36"

MODELO	PRECIO
CG365C/S	\$4,363
CG365C/S/LP	\$4,363

Perillas negras y biseles de acero inoxidable cepillado incluidos con la estufa. Un juego de perillas de colores opcionales disponibles sin cargo con la compra del producto.

ESPECIFICACIONES

Dimensiones Generales	36"W (914) x 6 3/4"H (172) x 21"D (533)
Clasificación del Quemador	20,000, (2) 12,000 and (2) 9,200 Btu
Peso con empaque	156 lbs (71 kg)

CARACTERÍSTICAS

- Acero Inoxidable
- Parrillas Profesionales de doble apilado con true simmer
- Reconocimiento de flama y reignición automática
- La parrilla se asienta al ras de la cubierta

Accesorios

DESCRIPCIÓN	NÚMERO	PRECIO
Rejilla Central para Wok	826676	\$2
Kit de Alta Altitud para Gas Natural*	824490	\$116

Perillas

Acero Inoxidable	827013	\$209
Acero Inoxidable**	826986	\$2
Rojo	827012	\$209
Rojo**	826985	\$2
Negro	827014	\$209

*Para instalaciones arriba de 9,900'

**La unidad se embarca con perillas rojas. Un set sin COSTO con la compra del producto.

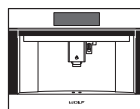
Cafeteras

No hay necesidad de salir corriendo a la cafetería de la esquina: disfrute de café preparado con calidad profesional, espresso, capuchino y más en la comodidad de su hogar. El Sistema de Café Wolf le permite crear una taza exactamente a su gusto, con granos de café reales, con solo tocar un botón. Se instala en cualquier lugar de su hogar u oficina, sin necesidad de conexiones de plomería. El Cajón Calentador de Tazas es el complemento perfecto para su Sistema de Café.

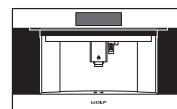
CLAVE DE NÚMERO DE MODELO

Cafetera	EC
Transicional de la Serie E	TE
Profesional de la Serie E	PE
Transicional de la Serie M	TM
Profesional de la Serie M	PM
Contemporánea de la Serie M	CM
Cajón Calentador de Tazas	CW
Vidrio Negro	B
Acero Inoxidable	S

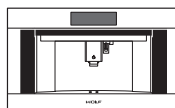
Cafeteras



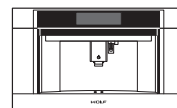
EC2450TE/S



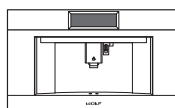
EC3050TE/S



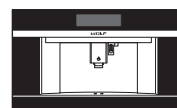
EC3050PE/S



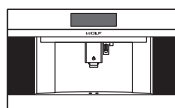
EC3050TM/S



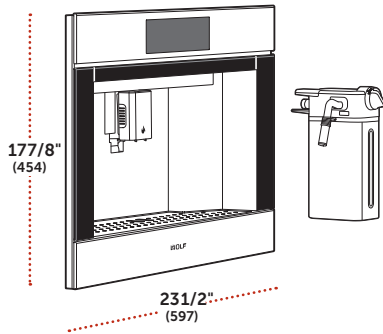
EC3050PM/S



EC3050CM/B



EC3050CM/S



Cafetera Transicional de 24" de la Serie E

MODELO	PRECIO
EC2450TE/S	\$6,276

ESPECIFICACIONES

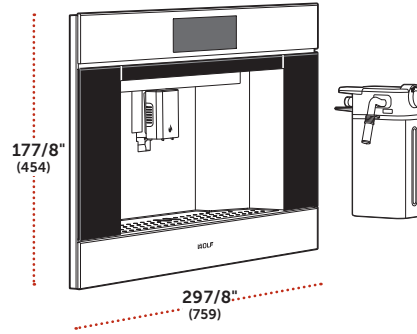
Dimensiones Generales	231 1/2" W (597) x 177 7/8" H (454) x 19" D (483)
Peso con empaque	67 lbs (30 kg)

CARACTERÍSTICAS

- Instalación Estandar o Empotrada
- Pantalla Touch a Color
- Guarde favoritos dentro de seis perfiles de usuario independientes
- 17 selecciones de modo de bebida
- Recipiente de leche aislado con regulador de espuma
- Capacidad de 12 oz de granos enteros, o opción premolida de una sola porción
- Tanque de agua de 84.5 onzas
- Salida de café doble regulable en altura
- Contenedor de enjuague
- Combina a la perfección con un cajón calentador de tazas Wolf

Accesorios

DESCRIPCIÓN	NÚMERO	PRECIO
Contenedor de Café	830404	\$81
Contenedor de leche aislado	830403	\$128
Filtro de Agua de Carbón	830406	\$46
Solución Descalcificadora (2)	829244	\$35
Kit de Cuidado	830402	\$93



Cafetera Transicional de 30" de la Serie E

MODELO	PRECIO
EC3050TE/S	\$6,888

ESPECIFICACIONES

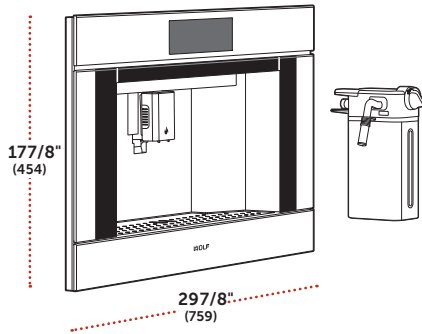
Dimensiones Generales	297 7/8" W (759) x 177 7/8" H (454) x 19" D (483)
Peso con empaque	72 lbs (33 kg)

CARACTERÍSTICAS

- Instalación Estandar o Empotrada
- Pantalla Touch a Color
- Guarde favoritos dentro de seis perfiles de usuario independientes
- 17 selecciones de modo de bebida
- Recipiente de leche aislado con regulador de espuma
- Capacidad de 12 oz de granos enteros, o opción premolida de una sola porción
- Tanque de agua de 84.5 onzas
- Salida de café doble regulable en altura
- Contenedor de enjuague

Accesorios

DESCRIPCIÓN	NÚMERO	PRECIO
Contenedor de Café	830404	\$81
Contenedor de leche aislado	830403	\$128
Filtro de Agua de Carbón	830406	\$46
Solución Descalcificadora (2)	829244	\$35
Kit de Cuidado	830402	\$93



Cafetera Profesional de 30" de la Serie E

MODELO	PRECIO
EC3050PE/S	\$6,888

ESPECIFICACIONES

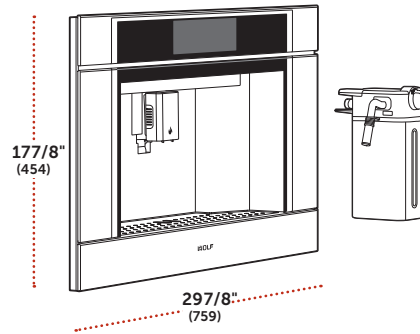
Dimensiones Generales	297 7/8" W (759) x 177 7/8" H (454) x 19" D (483)
Peso con empaque	72 lbs (33 kg)

CARACTERÍSTICAS

- Instalación Estandar o Empotrada
- Pantalla Touch a Color
- Guarde favoritos dentro de seis perfiles de usuario independientes
- 17 selecciones de modo de bebida
- Recipiente de leche aislado con regulador de espuma
- Capacidad de 12 oz de granos enteros, o opción premolida de una sola porción
- Tanque de agua de 84.5 onzas
- Salida de café doble regulable en altura
- Contenedor de enjuague

Accesorios

DESCRIPCIÓN	NÚMERO	PRECIO
Contenedor de Café	830404	\$81
Contenedor de leche aislado	830403	\$128
Filtro de Agua de Carbón	830406	\$46
Solución Descalcificadora (2)	829244	\$35
Kit de Cuidado	830402	\$93



Cafetera Transicional de 30" de la Serie M

MODELO	PRECIO
EC3050TM/S	\$6,888

ESPECIFICACIONES

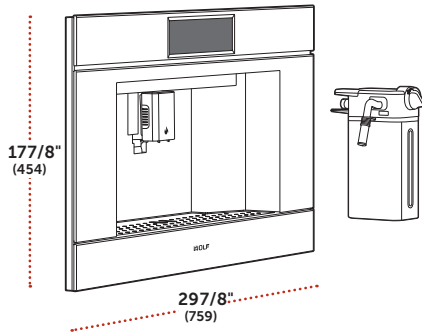
Dimensiones Generales	297 7/8" W (759) x 177 7/8" H (454) x 19" D (483)
Peso con empaque	72 lbs (33 kg)

CARACTERÍSTICAS

- Instalación Estandar o Empotrada
- Pantalla Touch a Color
- Guarde favoritos dentro de seis perfiles de usuario independientes
- 17 selecciones de modo de bebida
- Recipiente de leche aislado con regulador de espuma
- Capacidad de 12 oz de granos enteros, o opción premolida de una sola porción
- Tanque de agua de 84.5 onzas
- Salida de café doble regulable en altura
- Contenedor de enjuague

Accesorios

DESCRIPCIÓN	NÚMERO	PRECIO
Contenedor de Café	830404	\$81
Contenedor de leche aislado	830403	\$128
Filtro de Agua de Carbón	830406	\$46
Solución Descalcificadora (2)	829244	\$35
Kit de Cuidado	830402	\$93



Cafetera Profesional de 30" de la Serie M

MODELO	PRECIO
EC3050PM/S	\$6,888

ESPECIFICACIONES

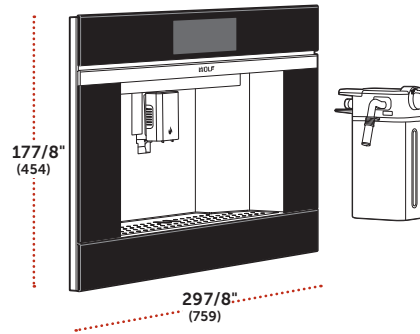
Dimensiones Generales	297 7/8" W (759) x 177 7/8" H (454) x 19" D (483)
Peso con empaque	72 lbs (33 kg)

CARACTERÍSTICAS

- Instalación Estandar o Empotrada
- Pantalla Touch a Color
- Guarde favoritos dentro de seis perfiles de usuario independientes
- 17 selecciones de modo de bebida
- Recipiente de leche aislado con regulador de espuma
- Capacidad de 12 oz de granos enteros, o opción premolida de una sola porción
- Tanque de agua de 84.5 onzas
- Salida de café doble regulable en altura
- Contenedor de enjuague

Accesorios

DESCRIPCIÓN	NÚMERO	PRECIO
Contenedor de Café	830404	\$81
Contenedor de leche aislado	830403	\$128
Filtro de Agua de Carbón	830406	\$46
Solución Descalcificadora (2)	829244	\$35
Kit de Cuidado	830402	\$93



Cafetera Contemporánea de 30" de la Serie M

MODELO	PRECIO
EC3050CM/B	\$6,888

ESPECIFICACIONES

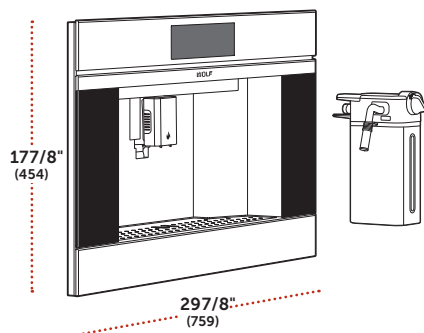
Dimensiones Generales	297 7/8" W (759) x 177 7/8" H (454) x 19" D (483)
Peso con empaque	72 lbs (33 kg)

CARACTERÍSTICAS

- Instalación Estandar o Empotrada
- Pantalla Touch a Color
- Guarde favoritos dentro de seis perfiles de usuario independientes
- 17 selecciones de modo de bebida
- Recipiente de leche aislado con regulador de espuma
- Capacidad de 12 oz de granos enteros, o opción premolida de una sola porción
- Tanque de agua de 84.5 onzas
- Salida de café doble regulable en altura
- Contenedor de enjuague

Accesorios

DESCRIPCIÓN	NÚMERO	PRECIO
Contenedor de Café	830404	\$81
Contenedor de leche aislado	830403	\$128
Filtro de Agua de Carbón	830406	\$46
Solución Descalcificadora (2)	829244	\$35
Kit de Cuidado	830402	\$93



Cafetera Contemporánea de 30" de Acero Inoxidable la Serie M

MODELO	PRECIO
EC3050CM/S	\$6,888

ESPECIFICACIONES

Dimensiones Generales	29 7/8" W (759) x 17 7/8" H (454) x 19" D (483)
Peso con empaque	72 lbs (33 kg)

CARACTERÍSTICAS

- Instalación Estandar o Empotrada
- Pantalla Touch a Color
- Guarde favoritos dentro de seis perfiles de usuario independientes
- 17 selecciones de modo de bebida
- Recipiente de leche aislado con regulador de espuma
- Capacidad de 12 oz de granos enteros, o opción premolida de una sola porción
- Tanque de agua de 84.5 onzas
- Salida de café doble regulable en altura
- Contenedor de enjuague

Accesorios

DESCRIPCIÓN	NÚMERO	PRECIO
Contenedor de Café	830404	\$81
Contenedor de leche aislado	830403	\$128
Filtro de Agua de Carbón	830406	\$46
Solución Descalcificadora (2)	829244	\$35
Kit de Cuidado	830402	\$93

Estufas y Parrillas Profesionales

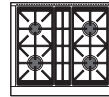
Deléitese con el control preciso nacido a lo largo de décadas de destreza en ingeniería con las estufas y las parrillas con parrillas profesionales Wolf. Los chefs caseros disfrutarán del poder y la delicadeza de los electrodomésticos profesionales de cocina, sabiendo que siempre pueden crear los platillos que tienen en mente con Wolf. Con estufas duales y gas, puede personalizar su superficie de cocción con una combinación de quemadores, parrilla infrarroja, plancha infrarroja, quemador Wok o plancha francesa. Encuentre el ajuste perfecto para su cocina con una amplia gama de tamaños y características que mejoran el rendimiento.

CLAVE DE NÚMERO DE MODELO

Estufa de Inducción	IR
Estufa Dual	DF
Parrilla con Parrillas Profesionales	SRT
Estufa de Gas	GR
Plancha Infrarroja	G
Plancha Infrarroja Doble	DG
Asador Infrarrojo	C
Plancha Francesa	F
Quemador Wok	W
Acero Inoxidable	S
Puerta Negra	BK
Puerta Blanca	WH
Jaladera Tubular	T
Jaladera Profesional	P
Gas LP	LP

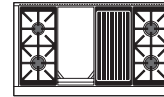
Estufas Duales

ESTUFA DE 30"



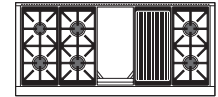
DF30450/S/P

ESTUFA DE 48"

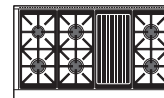


DF48450CG/S/P

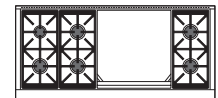
ESTUFA DE 60"



DF60650CG/S/P

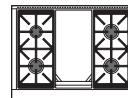


DF48650C/S/P

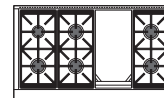


DF60650DG/S/P

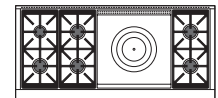
ESTUFA DE 36"



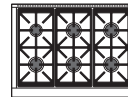
DF36450G/S/P



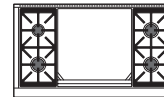
DF48650G/S/P



DF60650F/S/P



DF36650/S/P



DF48450DG/S/P

Estufas de Inducción

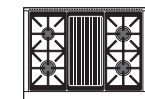
ESTUFA DE 30"



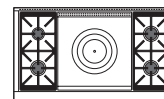
IR30450/S/T



IR30451/S/P



DF36450C/S/P

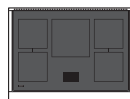


DF48450F/S/P

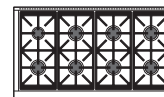
ESTUFA DE 36"



IR36550/S/T

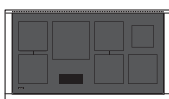


IR36551/S/P



DF48850/S/P

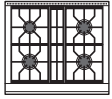
ESTUFA DE 48"



IR48751/S/P

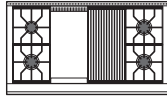
Parrillas Profesionales

PARRILLA DE 30"

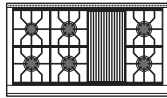


SRT304

PARRILLA DE 48"

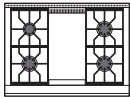


SRT484CG

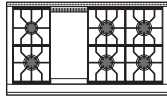


SRT486C

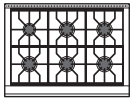
PARRILLAS DE 36"



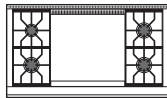
SRT364G



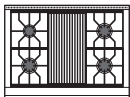
SRT486G



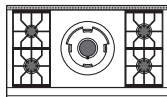
SRT366



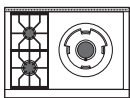
SRT484DG



SRT364C



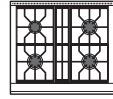
SRT484W



SRT362W

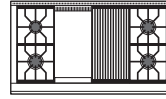
Estufas de Gas

ESTUFA DE 30"



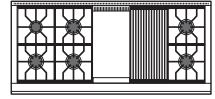
GR304

ESTUFAS DE 48"

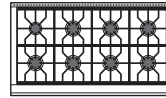


GR484CG

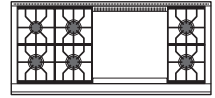
ESTUFAS DE 60"



GR606CG

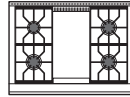


GR488

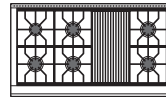


GR606DG

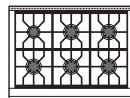
ESTUFAS DE 36"



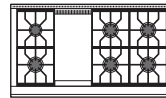
GR364G



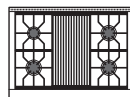
GR486C



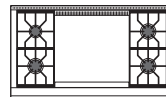
GR366



GR486G

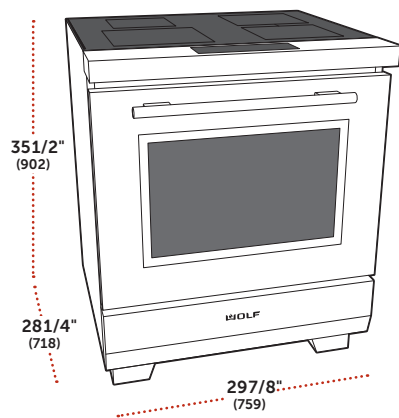


GR364C



GR484DG

Estufas de Inducción



Estufa de Inducción Transicional de 30"

MODELO	PRECIO
IR30450/S/T	\$12,541

ESPECIFICACIONES

Dimensiones Generales	297 7/8" W (759) x 35 1/2" H (902) x 28 1/4" D (718)	
Diámetro de los Elementos	Máxima Potencia del Elemento	
11" (279)	2600 W with 3700 W boost	
(2) 8" (203)	2100 W with 3700 W boost	
6" (152)	1400 W with 2200 W boost	
Potencia Máxima de Salida	7400 W	
Controles de la Parrilla	Control Glass Touch	
Capacidad del Horno	5.1 pies cúbicos (144 L)	
Dimensiones del Interior	25 1/4" W (641) x 17 1/2" H (445) x 20" D (508)	
Peso con empaque	391 lbs (177 kg)	

CARACTERÍSTICAS

- Superficie de cocción por inducción de vidrio cerámico resistente a rayaduras
- Convección Dual VertiCross™ con 10 modos de cocción incluyendo modo gourmet
- Pantalla táctil interactiva grande a color
- Configuraciones reales para hervir a fuego lento y derretir
- El Modo Boost brinda calor rápido para tiempos de ebullición más rápidos
- La función puente une dos zonas de inducción
- 1 Parrilla estándar y 2 de extensión completa
- Bandeja para asar y sonda de temperatura



Accesorios

Accesorios para Horno

DESCRIPCIÓN	NÚMERO	PRECIO
Parrilla de extensión completa	9030652	\$267
Parrilla Estándar para Horno	9052548	\$139
Charola Galletera de 30" (762)	823269	\$128
Charola Multifuncional	9029357	\$371
Sonda de Temperatura	823261	\$128
Charola para Asar	819377	\$116
Kit de Deshidratación	9034725	\$290
Kit de Piedra para Hornear	9016697	\$360

Accesorios

Accesorios de Superficie

DESCRIPCIÓN	NÚMERO	PRECIO
Marco de Relleno (2 piezas)	9022633	\$139



Kit de Instalación Dual

DESCRIPCIÓN	NÚMERO	PRECIO
Kit de Instalación Dual	9062844	\$360

Cubiertas para extensión de patas, fundas para ruedas y Zoclo

DESCRIPCIÓN	NÚMERO	PRECIO
-------------	--------	--------

Cubiertas para extensión de Patas Delanteras

Cubierta de 2 1/2" (64)	9022347	\$116
Cubierta de 3 1/2" (89)	9022607	\$116
Cubierta de 4" (102)	9022608	\$116
Cubierta de 4 1/2" (114)	9022609	\$116

Zoclos

Acero Inoxidable de 2 1/2" (64)	9022087	\$46
Acero Inoxidable de 3" (76)	9018542	\$46
Acero Inoxidable de 3 1/2" (89)	9022088	\$46
Acero Inoxidable de 4" (102)	9022089	\$46
Acero Inoxidable de 4 1/2" (114)	9022090	\$46

Utilice cubiertas de 2 1/2" (64) para alturas de mostrador de 35 1/2" (902) a 36" (914).

Utilice cubiertas de 3" (76) para alturas de mostrador de 35 3/4" (908) a 36 1/2" (927).

Utilice cubiertas de 3 1/2" (89) para alturas de mostrador de 36 1/4" (921) a 37" (940).

Utilice cubiertas de 4" (102) para alturas de mostrador de 36 3/4" (934) a 37 1/2" (953).

Utilice cubiertas de 4 1/2" (114) para alturas de mostrador de 37 1/4" (946) a 38" (965).

Cubierta para Llantas Traseras

DESCRIPCIÓN	NÚMERO	PRECIO
Cubierta de 2 1/2" (64)	9051863	\$151
Cubierta de 3" (76)	9051864	\$151
Cubierta de 3 1/2" (89)	9051865	\$151
Cubierta de 4" (102)	9051866	\$151
Cubierta de 4 1/2" (114)	9051867	\$151
Cubierta de 5" (127)	9051868	\$151

Utilice cubiertas de 2 1/2" (64) para alturas de mostrador de 35 1/2" (902) a 36" (914).

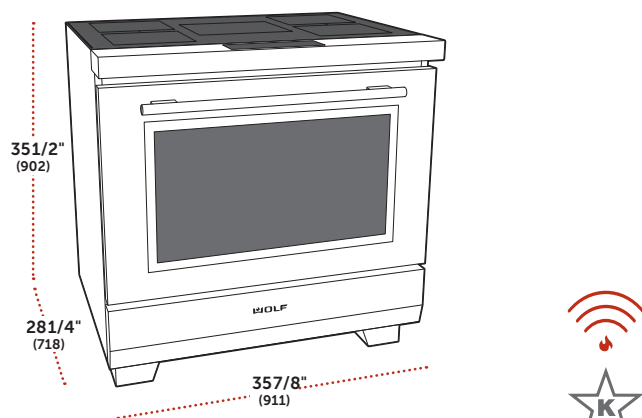
Utilice cubiertas de 3" (76) para alturas de mostrador de 35 3/4" (908) a 36 1/2" (927).

Utilice cubiertas de 3 1/2" (89) para alturas de mostrador de 36 1/4" (921) a 37" (940).

Utilice cubiertas de 4" (102) para alturas de mostrador de 36 3/4" (934) a 37 1/2" (953).

Utilice cubiertas de 4 1/2" (114) para alturas de mostrador de 37 1/4" (946) a 38" (965).

Estufas de Inducción



Estufa de Inducción Transicional de 36"

MODELO	PRECIO
IR36550/S/T	\$17,179

ESPECIFICACIONES

Dimensiones Generales	357/8" W (911) x 351/2" H (902) x 281/4" D (718)
Diámetro de los Elementos	Máxima Potencia del Elemento
11" (279)	2600 W with 3700 W boost
(4) 8" (203)	2100 W with 3700 W boost
Potencia Máxima de Salida	11,100 W
Controles de la Parrilla	Control Glass Touch
Capacidad del Horno	6.3 pies cúbicos (178 L)
Dimensiones del Interior	311/4" W (794) x 171/2" H (445) x 20" D (508)
Peso con empaque	445 lbs (202 kg)

CARACTERÍSTICAS

- Superficie de cocción por inducción de vidrio cerámico resistente a rayaduras
- Convección Dual VertiCross™ con 10 modos de cocción incluyendo el Modo Gourmet
- Pantalla táctil interactiva grande a color
- Configuraciones reales para hervir a fuego lento y derretir
- El Modo Boost brinda calor rápido para tiempos de ebullición más rápidos
- La función puente une dos zonas de inducción
- 1 Parrilla estándar y 2 de extensión completa
- Bandeja para asar y sonda de temperatura



Accesorios

Accesorios para Horno

DESCRIPCIÓN	NÚMERO	PRECIO
Parrilla de Extensión Completa	9022538	\$267
Parrilla Estándar para Horno	9022540	\$128
Charola Galletera de 30" (762)	823269	\$128
Charola Multifuncional	9029360	\$371
Sonda de Temperatura	823261	\$128
Charola para Asar	819377	\$116
Kit de Deshidratación	9034726	\$290
Kit de Piedra para Hornear	9016697	\$360

Accesorios

Accesorios de Superficie

DESCRIPCIÓN	NÚMERO	PRECIO
Marco de Relleno (2 piezas)	9022633	\$139

Cubiertas para extensión de patas, fundas para ruedas y Zoclo

DESCRIPCIÓN	NÚMERO	PRECIO
Cubiertas para extensión de Patas Delanteras		
Cubierta de 2 1/2" (64)	9022347	\$116
Cubierta de 3 1/2" (89)	9022607	\$116
Cubierta de 4" (102)	9022608	\$116
Cubierta de 4 1/2" (114)	9022609	\$116

Zoclos

Acero Inoxidable de 2 1/2" (64)	9022091	\$58
Acero Inoxidable de 3" (76)	9018543	\$58
Acero Inoxidable de 3 1/2" (89)	9022092	\$58
Acero Inoxidable de 4" (102)	9022093	\$58
Acero Inoxidable de 4 1/2" (114)	9022094	\$58

Utilice cubiertas de 2 1/2" (64) para alturas de mostrador de 35 1/2" (902) a 36" (914).

Utilice cubiertas de 3" (76) para alturas de mostrador de 35 3/4" (908) a 36 1/2" (927).

Utilice cubiertas de 3 1/2" (89) para alturas de mostrador de 36 1/4" (921) a 37" (940).

Utilice cubiertas de 4" (102) para alturas de mostrador de 36 3/4" (934) a 37 1/2" (953).

Utilice cubiertas de 4 1/2" (114) para alturas de mostrador de 37 1/4" (946) a 38" (965).

Cubierta para Llantas Traseras

DESCRIPTION	NÚMERO	PRECIO
Cubierta de 2 1/2" (64)	9051863	\$151
Cubierta de 3" (76)	9051864	\$151
Cubierta de 3 1/2" (89)	9051865	\$151
Cubierta de 4" (102)	9051866	\$151
Cubierta de 4 1/2" (114)	9051867	\$151
Cubierta de 5" (127)	9051868	\$151

Utilice cubiertas de 2 1/2" (64) para alturas de mostrador de 35 1/2" (902) a 36" (914).

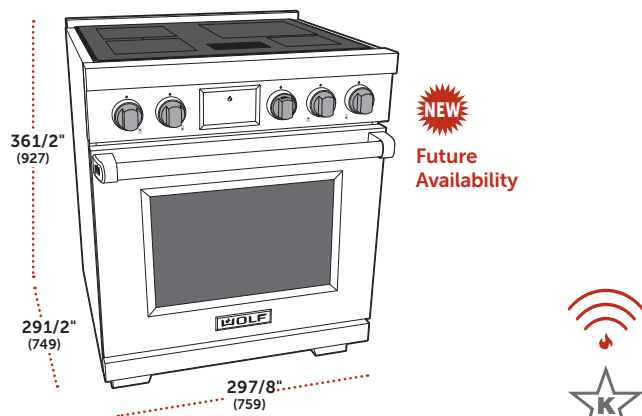
Utilice cubiertas de 3" (76) para alturas de mostrador de 35 3/4" (908) a 36 1/2" (927).

Utilice cubiertas de 3 1/2" (89) para alturas de mostrador de 36 1/4" (921) a 37" (940).

Utilice cubiertas de 4" (102) para alturas de mostrador de 36 3/4" (934) a 37 1/2" (953).

Utilice cubiertas de 4 1/2" (114) para alturas de mostrador de 37 1/4" (946) a 38" (965).

Estufas de Inducción



Future Availability



Estufa de Inducción Profesional 30"

MODELO	PRECIO
IR30451/S/P	\$13,505

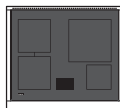
Perillas rojas y biseles de acero inoxidable cepillado incluidos en la gama. Un juego de perillas de colores opcionales disponible sin cargo con la compra del producto.

ESPECIFICACIONES

Dimensiones Generales	297 8/8" (759) x 361 1/2" (927) x 291 1/2" (749)	
Diámetro de los Elementos	Máxima Potencia del Elemento	
11" (279)	2600 W with 5500 W boost	
(2) 8" (203)	2100 W with 3700 W boost	
6" (152)	1400 W with 2200 W boost	
Potencia Máxima de Salida	8200 W	
Controles de la Parrilla	Knobs	
Capacidad del Horno	5.1 cu ft (144 L)	
Dimensiones del Interior	251 1/4" (641) x 171 1/2" (445) x 20" (508)	
Peso con empaque	416 lbs (189 kg)	

CARACTERÍSTICAS

- Superficie de cocción por inducción de vidrio cerámico resistente a rayaduras
- Convección Dual con 10 modos de cocción incluyendo modo gourmet
- Pantalla táctil interactiva grande a color
- Mandos de control con retroiluminación LED.
- 5 colores de mandos y 2 colores de biseles para 10 combinaciones que se adaptan a cualquier estilo.
- Incluye mandos rojos exclusivos y biseles de acero inoxidable cepillado
- Gran zona de 5500 W que potencia el modo boost para un calentamiento rápido y tiempos de ebullición más cortos
- La función puente une dos zonas de inducción
- 1 Parrilla estándar y 2 de extensión completa
- Bandeja para asar y sonda de temperatura



Accesorios

Elevadores de acero inoxidable

DESCRIPCIÓN	NÚMERO	PRECIO
Elevadores de acero inoxidable*		
Base elevadora de 5" (127)	9067101	\$348
Base elevadora de 10" (254)	9067105	\$429
Base elevadora con repisa de 20" (508)	9067110	\$801

*Se requiere un tubo ascendente mínimo de 5" (127) contra superficies combustibles.

Perillas y Biseles

DESCRIPCIÓN	NÚMERO	PRECIO
Perrillas		
Perillas de acero inoxidable cepillado	9066982	\$279
Perillas de acero inoxidable cepillado*	9067225	\$2
Perillas Rojas	9066955	\$279
Perillas Negras	9066958	\$279
Perillas Negras*	9067216	\$2
Perillas de latón cepillado	9066961	\$279
Perillas de latón cepillado*	9067222	\$2
Perillas grises cepilladas	9066979	\$279
Perillas grises cepilladas*	9067219	\$2
Biseles**		
Biseles de latón cepillado	9067236	\$128

*Un juego gratis con la compra del producto.

**Los biseles de latón cepillado deben ser instalados por un instalador o proveedor de servicios certificado por la fábrica.

Kits de Puertas y Faldón*

DESCRIPCIÓN	NÚMERO	PRECIO
Kits Puertas		
Kit de puerta blanca de 30"	831731	\$1,068
Kit de puerta negra de 30"	831728	\$1,068
Kits Faldón		
Kit de faldón blanco 30"	9071216	\$197
Kit de faldón negro 30"	9071212	\$197

*Disponibilidad futura. Los kits de puertas y faldones deben ser instalados por un instalador certificado por la fábrica o un proveedor de servicios.

Accesorios para Estufas de Inducción Profesional de 30"

Accesorios de Superficie

DESCRIPCIÓN	NÚMERO	PRECIO
Marco de Relleno (2 piezas)	810919	\$255

Accesorios para Hornos

DESCRIPCIÓN	NÚMERO	PRECIO
Riel de extensión total con baleros	9030652	\$267
Rejilla estándar para horno	9052548	\$139
Charola para hornear de 30" (762)	823269	\$128
Charola Multifunción	9029357	\$371
Sonda de temperatura	823261	\$128
Charola para Asar	819377	\$116
Kit de Deshidratación	9034726	\$290
Kit de Piedra para Hornear	9016697	\$360

Cubiertas para extensión de patas, fundas para ruedas y Zoclo

DESCRIPCIÓN	NÚMERO	PRECIO
Cubiertas para extensión de Patas Delanteras		
Cubierta de 21/2' (64)	9022347	\$116
Cubierta de 31/2' (89)	9022607	\$116
Cubierta de 4" (102)	9022608	\$116
Cubierta de 41/2' (114)	9022609	\$116

Zoclos

Acero Inoxidable de 21/2' (64)	9022087	\$46
Acero Inoxidable de 3" (76)	9018542	\$46
Acero Inoxidable de 31/2' (89)	9022088	\$46
Acero Inoxidable de 4" (102)	9022089	\$46
Acero Inoxidable de 41/2' (114)	9022090	\$46

Utilice cubiertas de 2 1/2" (64) para alturas de mostrador de 35 1/2" (902) a 36" (914).
 Utilice cubiertas de 3" (76) para alturas de mostrador de 35 3/4" (908) a 36 1/2" (927).
 Utilice cubiertas de 3 1/2" (89) para alturas de mostrador de 36 1/4" (921) a 37" (940).
 Utilice cubiertas de 4" (102) para alturas de mostrador de 36 3/4" (934) a 37 1/2" (953).
 Utilice cubiertas de 4 1/2" (114) para alturas de mostrador de 37 1/4" (946) a 38" (965).

Cubierta para Llantas Traseras

DESCRIPCIÓN	NÚMERO	PRECIO
Cubierta de 21/2' (64)	9051863	\$151
Cubierta de 3" (76)	9051864	\$151
Cubierta de 31/2' (89)	9051865	\$151
Cubierta de 4" (102)	9051866	\$151
Cubierta de 41/2' (114)	9051867	\$151
Cubierta de 5" (127)	9051868	\$151

Utilice cubiertas de 2 1/2" (64) para alturas de mostrador de 35 1/2" (902) a 36" (914).
 Utilice cubiertas de 3" (76) para alturas de mostrador de 35 3/4" (908) a 36 1/2" (927).
 Utilice cubiertas de 3 1/2" (89) para alturas de mostrador de 36 1/4" (921) a 37" (940).
 Utilice cubiertas de 4" (102) para alturas de mostrador de 36 3/4" (934) a 37 1/2" (953).
 Utilice cubiertas de 4 1/2" (114) para alturas de mostrador de 37 1/4" (946) a 38" (965).
 Utilice cubiertas de 5" (127) para alturas de mostrador de 38" (965).

Estufas de Inducción



Estufas de Inducción Profesional de 36"

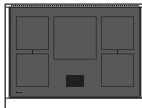
MODELO	PRECIO
IR36551/S/P	\$18,007

ESPECIFICACIONES

Dimensiones Generales	35 7/8" W (911) x 36 1/2" H (927) x 29 1/2" D (749)
Diámetro de los Elementos	Máxima Potencia del Elemento
11" (279)	2600 W with 5500 W boost
(4) 8" (203)	2100 W with 3700 W boost
Potencia Máxima de Salida	11000 W
Controles de la Parrilla	Knobs
Capacidad del Horno	6.3 cu ft (178 L)
Dimensiones del Interior	31 1/4" W (794) x 17 1/2" H (445) x 20" D (508)
Peso con empaque	464 lbs (211 kg)

CARACTERÍSTICAS

- Superficie de cocción por inducción de vidrio cerámico resistente a rayaduras
- Convección Dual con 10 modos de cocción incluyendo modo gourmet
- Pantalla táctil interactiva grande a color
- Mandos de control con retroiluminación LED.
- 5 colores de mandos y 2 colores de biseles para 10 combinaciones que se adaptan a cualquier estilo.
- Incluye mandos rojos exclusivos y biseles de acero inoxidable cepillado
- Gran zona de 5500 W que potencia el modo boost para un calentamiento rápido y tiempos de ebullición más cortos
- La función puente une dos zonas de inducción
- 1 Parrilla estándar y 2 de extensión completa
- Bandeja para asar y sonda de temperatura



Accesorios

Elevadores de acero inoxidable

DESCRIPCIÓN	NÚMERO	PRECIO
Elevadores de acero inoxidable*		
Base elevadora de 5" (127)	9067114	\$383
Base elevadora de 10" (254)	9067118	\$453
Base elevadora con repisa de 20" (508)	9067122	\$894

Perillas y Biseles

DESCRIPCIÓN	NÚMERO	PRECIO
Perillas		
Perillas de acero inoxidable cepillado	9066983	\$279
Perillas de acero inoxidable cepillado*	9067226	\$2
Perillas Rojas	9066956	\$279
Perillas Negras	9066959	\$279
Perillas Negras*	9067217	\$2
Perillas de latón cepillado	9066977	\$279
Perillas de latón cepillado*	9067223	\$2
Perillas grises cepilladas	9066980	\$279
Perillas grises cepilladas*	9067220	\$2
Biseles**		
Biseles de latón cepillado	9067237	\$151

Kits para Puertas Faldón*

DESCRIPCIÓN	NÚMERO	PRECIO
Kit de puerta blanca de 36"	831732	\$1,335
Kit de puerta negra de 36"	831729	\$1,335
Kits Faldón		
Kit de faldón blanco 36"	9071217	\$255
Kit de faldón negro 36"	9071213	\$255

Accesorios para Estufas de Inducción Profesional de 36"

Accesorios de Superficie

DESCRIPCIÓN	NÚMERO	PRECIO
Marco de Relleno (2 piezas)	810919	\$255

Accesorios para Hornos

DESCRIPCIÓN	NÚMERO	PRECIO
Riel de extensión total con baleros	9022538	\$267
Rejilla estándar para horno	9022540	\$128
Charola para hornear de 30" (762)	823269	\$128
Charola Multifunción	9029360	\$371
Sonda de temperatura	823261	\$128
Charola para Asar	819377	\$116
Kit de Deshidratación	9034726	\$290
Kit de Piedra para Hornear	9016697	\$360

Cubiertas para extensión de patas, fundas para ruedas y Zoclo

DESCRIPCIÓN	NÚMERO	PRECIO
Cubiertas para extensión de Patas Delanteras		
Cubierta de 21/2' (64)	9022347	\$116
Cubierta de 31/2' (89)	9022607	\$116
Cubierta de 4" (102)	9022608	\$116
Cubierta de 41/2' (114)	9022609	\$116

Zoclos

Acero Inoxidable de 21/2' (64)	9022091	\$58
Acero Inoxidable de 3" (76)	9018543	\$58
Acero Inoxidable de 31/2' (89)	9022092	\$58
Acero Inoxidable de 4" (102)	9022093	\$58
Acero Inoxidable de 41/2' (114)	9022094	\$58

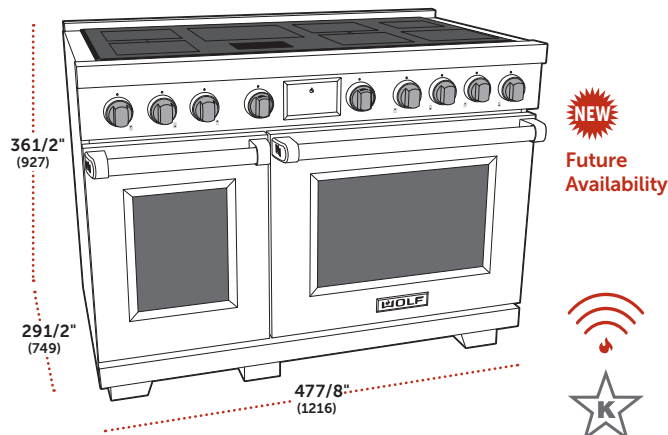
Utilice cubiertas de 2 1/2" (64) para alturas de mostrador de 35 1/2" (902) a 36" (914).
 Utilice cubiertas de 3" (76) para alturas de mostrador de 35 3/4" (908) a 36 1/2" (927).
 Utilice cubiertas de 3 1/2" (89) para alturas de mostrador de 36 1/4" (921) a 37" (940).
 Utilice cubiertas de 4" (102) para alturas de mostrador de 36 3/4" (934) a 37 1/2" (953).
 Utilice cubiertas de 4 1/2" (114) para alturas de mostrador de 37 1/4" (946) a 38" (965).

Cubierta para Llantas Traseras

DESCRIPCIÓN	NÚMERO	PRECIO
Cubierta de 21/2' (64)	9051863	\$151
Cubierta de 3" (76)	9051864	\$151
Cubierta de 31/2' (89)	9051865	\$151
Cubierta de 4" (102)	9051866	\$151
Cubierta de 41/2' (114)	9051867	\$151
Cubierta de 5" (127)	9051868	\$151

Utilice cubiertas de 2 1/2" (64) para alturas de mostrador de 35 1/2" (902) a 36" (914).
 Utilice cubiertas de 3" (76) para alturas de mostrador de 35 3/4" (908) a 36 1/2" (927).
 Utilice cubiertas de 3 1/2" (89) para alturas de mostrador de 36 1/4" (921) a 37" (940).
 Utilice cubiertas de 4" (102) para alturas de mostrador de 36 3/4" (934) a 37 1/2" (953).
 Utilice cubiertas de 4 1/2" (114) para alturas de mostrador de 37 1/4" (946) a 38" (965).
 Utilice cubiertas de 5" (127) para alturas de mostrador de 38" (965).

Estufas de Inducción



NEW
Future
Availability



Estufas de Inducción Profesional de 48"

MODELO	PRECIO
IR48751/S/P	\$21,658

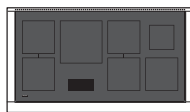
Perillas rojas y biseles de acero inoxidable cepillado incluidos en la gama. Un juego de perillas de colores opcionales disponible sin cargo con la compra del producto.

ESPECIFICACIONES

Dimensiones Generales	477 8/8" (1216) x 36 1/2" H (927) x 29 1/2" D (749)
Diámetro de los Elementos	Máxima Potencia del Elemento
11" (279)	2600 W with 5500 W boost
(5) 8" (203)	2100 W with 3700 W boost
6" (152)	1400 W with 2200 W boost
Potencia Máxima de Salida	14500 W
Controles de la Parrilla	Knobs
Capacidad del horno	5 1 cu ft (144 L)
Dimensiones interiores 30"	25 1/4" W (641) x 17 1/2" H (445) x 20" D (508)
Capacidad del horno	1 8 cu ft (51 L)
Dimensiones interiores 18"	13 1/4" W (337) x 17 1/2" H (445) x 20" D (508)
Peso con empaque	648 lbs (294 kg)

CARACTERÍSTICAS

- Superficie de cocción por inducción de vidrio cerámico resistente a rayaduras
- Gran horno de convección doble con 10 modos de cocción, incluido Gourmet, y horno de convección simple de 18" con 9 modos de cocción
- Pantalla táctil interactiva grande a color
- Mandos de control con retroiluminación LED
- 5 colores de mandos y 2 colores de biseles para 10 combinaciones que se adaptan a cualquier estilo
- Se incluyen mandos rojos exclusivos y biseles de acero inoxidable cepillado
- Gran zona de 5500 W que potencia el modo boost para un calentamiento rápido y tiempos de ebullición más rápidos
- La función puente une dos zonas de inducción
- 1 rejilla estándar y 2 rejillas con rodamientos de bolas de extensión completa en el horno de 30"
- 1 rejilla estándar y 1 rejilla con rodamientos de bolas de extensión completa en el horno de 18"
- Bandeja para asar y sonda de temperatura



Accesorios

Elevadores de acero inoxidable

DESCRIPCIÓN	NÚMERO	PRECIO
Elevadores de acero inoxidable*		
Base elevadora de 5" (127)	9067126	\$418
Base elevadora de 10" (254)	9067130	\$522
Base elevadora con repisa de 20" (508)	9067134	\$1,079

Perillas y Biseles

DESCRIPCIÓN	NÚMERO	PRECIO
Perillas		
Perillas de acero inoxidable cepillado	9066984	\$279
Perillas de acero inoxidable cepillado*	9067227	\$2
Perillas Rojas	9066957	\$279
Perillas Negras	9066960	\$279
Perillas Negras*	9067218	\$2
Perillas de latón cepillado	9066978	\$279
Perillas de latón cepillado*	9067224	\$2
Perillas grises cepilladas	9066981	\$279
Perillas grises cepilladas*	9067221	\$2
Biseles**		
Biseles de latón cepillado	9067238	\$186

*Un juego gratis con la compra del producto.

**Los biseles de latón cepillado deben ser instalados por un instalador o proveedor de servicios certificado por la fábrica.

Kits para Puertas y Faldón*

DESCRIPCIÓN	NÚMERO	PRECIO
Kit de puerta blanca de 18"	831733	\$673
Kit de puerta negra de 18"	831730	\$673
Kit de puerta blanca de 30"	831731	\$1,068
Kit de puerta negra de 30"	831728	\$1,068

Kits Faldón

Kit de faldón blanco 48"	9071218	\$325
Kit de faldón negro 48"	9071214	\$325

*Disponibilidad futura. Los kits de puertas y faldones deben ser instalados por un instalador certificado por la fábrica o un proveedor de servicios.

Accesorios para Estufas de Inducción Profesional de 48"

Accesorios de Superficie

DESCRIPCIÓN	NÚMERO	PRECIO
Marco de Relleno (2 piezas)	810919	\$255

Accesorios para Hornos

DESCRIPCIÓN	NÚMERO	PRECIO
Horno de 30"		
Riel de extensión total con baleros	9030652	\$267
Rejilla estándar para horno	9052548	\$139
Charola para hornear de 30" (762)	823269	\$128
Charola Multifunción	9029357	\$371
Charola para Asar	819377	\$116
Kit de Deshidratación	9034725	\$290
Kit de Piedra para Hornear	9016697	\$360
Horno de 18"		
Riel de extensión total con baleros	9022539	\$209
Rejilla estándar para horno	9022541	\$70
Charola para Asar	819376	\$104
Kit de Deshidratación	9034727	\$255
Sonda de temperatura	823261	\$128

Cubiertas para extensión de patas, fundas para ruedas y Zoclo

DESCRIPCIÓN	NÚMERO	PRECIO
Cubiertas para extensión de Patas Delanteras		
Cubierta de 21/2' (64)	9022347	\$116
Cubierta de 31/2' (89)	9022607	\$116
Cubierta de 4" (102)	9022608	\$116
Cubierta de 41/2' (114)	9022609	\$116

Zoclos

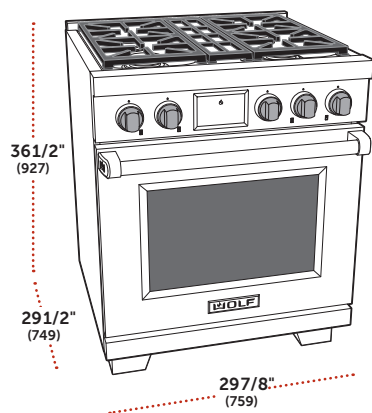
Acero Inoxidable de 21/2' (64)	9022113	\$70
Acero Inoxidable de 3" (76)	9018545	\$70
Acero Inoxidable de 31/2' (89)	9022114	\$70
Acero Inoxidable de 4" (102)	9022115	\$70
Acero Inoxidable de 41/2' (114)	9022116	\$70

Utilice cubiertas de 2 1/2" (64) para alturas de mostrador de 35 1/2" (902) a 36" (914).
 Utilice cubiertas de 3" (76) para alturas de mostrador de 35 3/4" (908) a 36 1/2" (927).
 Utilice cubiertas de 3 1/2" (89) para alturas de mostrador de 36 1/4" (921) a 37" (940).
 Utilice cubiertas de 4" (102) para alturas de mostrador de 36 3/4" (934) a 37 1/2" (953).
 Utilice cubiertas de 4 1/2" (114) para alturas de mostrador de 37 1/4" (946) a 38" (965).

Cubierta para Llantas Traseras

DESCRIPCIÓN	NÚMERO	PRECIO
Cubierta de 21/2' (64)	9051863	\$151
Cubierta de 3" (76)	9051864	\$151
Cubierta de 31/2' (89)	9051865	\$151
Cubierta de 4" (102)	9051866	\$151
Cubierta de 41/2' (114)	9051867	\$151
Cubierta de 5" (127)	9051868	\$151

Utilice cubiertas de 2 1/2" (64) para alturas de mostrador de 35 1/2" (902) a 36" (914).
 Utilice cubiertas de 3" (76) para alturas de mostrador de 35 3/4" (908) a 36 1/2" (927).
 Utilice cubiertas de 3 1/2" (89) para alturas de mostrador de 36 1/4" (921) a 37" (940).
 Utilice cubiertas de 4" (102) para alturas de mostrador de 36 3/4" (934) a 37 1/2" (953).
 Utilice cubiertas de 4 1/2" (114) para alturas de mostrador de 37 1/4" (946) a 38" (965).
 Utilice cubiertas de 5" (127) para alturas de mostrador de 38" (965).



Estufa Dual de 30"

NEW Acabados en Blanco y Negro

Modelo DF30450

MODELO	PRECIO
DF30450/S/P	\$11,599
DF30450/S/P/LP	\$11,599

Las perillas rojas y los biselados de acero inoxidable incluidos con la estufa. Las perillas negras o de acero inoxidable disponibles sin cargo con la compra del producto.

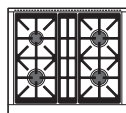
**Aplican tiempos diferentes de entrega Revisar disponibilidad con su distribuidor autorizado..*

ESPECIFICACIONES

Dimensiones Generales	2978"W (759) x 3612"H (927) x 2912"D (749)
Quemadores de la Superficie	20,000, 18,000, 15,000 and 9,200 Btu
Capacidad del Horno	5.1 pies cúbicos (144 L)
Dimensiones del Interior	2514"W (641) x 1712"H (445) x 20"D (508)
Peso con empaque	413 lbs (187 kg)

CARACTERÍSTICAS

- Parrillas Profesionales de doble apilado
- Convección Dual VertiCross™ con 10 modos de cocción incluyendo el Modo Gourmet
- Pantalla táctil interactiva grande a color BTU bajo para hervir a fuego lento y derretir
- Perillas de control con retroiluminación LED
- 1 Parrilla estándar y 2 de extensión completa
- Bandeja para asar y sonda de temperatura
- Perillas rojas incluidas



Accesorios

Respaldos de Acero Inoxidable

DESCRIPCIÓN	NÚMERO	PRECIO
Respaldos de Acero Inoxidable*		
Respaldo de 5" (127)	9016116	\$371
Respaldo de 10" (254)	9016117	\$453
Respaldo con estante de 20" (508)	9016118	\$836

**Se requiere un elevado mínimo de 5" (127) contra superficies combustibles.*

Perillas y Bizeles

DESCRIPCIÓN	NÚMERO	PRECIO
Perillas		
Perillas de Acero Inoxidable	9015761	\$279
Perillas de Acero Inoxidable*	828438	\$2
Perillas Rojas	9039689	\$279
Perillas Negras	9015758	\$279
Perillas Negras*	828443	\$2
Perillas de Latón Cepillado	9056266	\$279
Perillas de Latón Cepillado*	9056265	\$2
Perillas de Grises Cepilladas	9056268	\$279
Perillas de Grises Cepilladas*	9056267	\$2
Biseles**		
Kit de Bisel de Latón Cepillado	9056785	\$128

**Un set sin costo por la compra del producto..*

***Biseles deben ser instalados por un Centro Autorizado de Servicio Certificado por la Fabrica.*

NEW Kits de Puerta*

DESCRIPCIÓN	NÚMERO	PRECIO
Kits Puerta		
Kit de Puerta Blanca de 30"	831731	\$1,068
Kit de Puerta Negra de 30"	831728	\$1,068

Kits Faldón

Kit de faldón blanco 30"	9071216	\$197
Kit de faldón negro 30"	9071212	\$197

**Disponibilidad futura. Los kits de puertas y faldones deben ser instalados por un instalador certificado por la fábrica o un proveedor de servicios.*

Accesorios para Estufa Dual de 30"

Accesorios de Superficie

DESCRIPCIÓN	NÚMERO	PRECIO
Marco de Relleno (2 piezas)	810919	\$255
Rejilla Wok de Doble Quemador *	9029243	\$139

*La rejilla cubre dos posiciones de quemadores, lo que permite que un quemador acomode un wok redondeado.

Accesorios para Horno

DESCRIPCIÓN	NÚMERO	PRECIO
Parrilla de Extensión Completa	9030652	\$267
Parrilla Estándar para Horno	9052548	\$139
Charola Galletera de 30" (762)	823269	\$128
Charola Multifuncional	9029357	\$371
Sonda de Temperatura	823261	\$128
Charola para Asar	819377	\$116
Kit de Deshidratación	9034725	\$290
Kit de Piedra para Hornear	9016697	\$360

Cubiertas para extensión de patas, fundas para ruedas y Zoclo

DESCRIPCIÓN	NÚMERO	PRECIO
Cubiertas para extensión de Patas Delanteras		
Cubierta de 21/2' (64)	9022347	\$116
Cubierta de 31/2' (89)	9022607	\$116
Cubierta de 4" (102)	9022608	\$116
Cubierta de 41/2' (114)	9022609	\$116

Zoclos

Acero Inoxidable de 21/2' (64)	9022087	\$46
Acero Inoxidable de 3" (76)	9018542	\$46
Acero Inoxidable de 31/2' (89)	9022088	\$46
Acero Inoxidable de 4" (102)	9022089	\$46
Acero Inoxidable de 41/2' (114)	9022090	\$46

Utilice cubiertas de 21/2'(64) para alturas de mostrador de 351/2'(902) a 36" (914).

Utilice cubiertas de 3" (76) para alturas de mostrador de 353/4(908) a 36 1/2(927).

Utilice cubiertas de 31/2'(89) para alturas de mostrador de 361/4(921) a 37" (940).

Utilice cubiertas de 4" (102) para alturas de mostrador de 363/4(934) a 37 1/2(953).

Utilice cubiertas de 41/2'(114) para alturas de mostrador de 371/4(946) a 38" (965)

Cubierta para Llantas Traseras

DESCRIPCIÓN	NÚMERO	PRECIO
Cubierta de 21/2' (64)	9051863	\$151
Cubierta de 3" (76)	9051864	\$151
Cubierta de 31/2' (89)	9051865	\$151
Cubierta de 4" (102)	9051866	\$151
Cubierta de 41/2' (114)	9051867	\$151
Cubierta de 5" (127)	9051868	\$151

Utilice cubiertas de 21/2'(64) para alturas de mostrador de 351/2'(902) a 36" (914).

Utilice cubiertas de 3" (76) para alturas de mostrador de 353/4(908) a 36 1/2(927).

Utilice cubiertas de 31/2'(89) para alturas de mostrador de 361/4(921) a 37" (940).

Utilice cubiertas de 4" (102) para alturas de mostrador de 363/4(934) a 37 1/2(953).

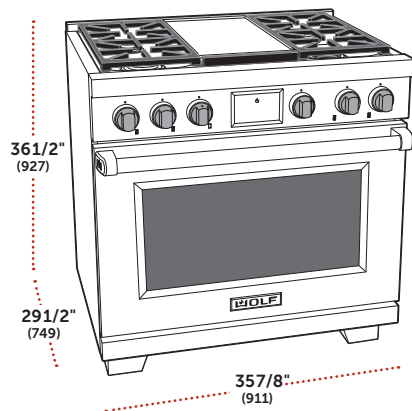
Utilice cubiertas de 41/2'(114) para alturas de mostrador de 371/4(946) a 38" (965)

Kit de Conversión de Alta Altitud

DESCRIPCIÓN	NÚMERO	PRECIO
Kit de Alta Altitud para Gas LP*	829280	\$104

*Para instalaciones arriba de 8,600' (2621 m). Para instalaciones de gas natural arriba de 10,250' (3124 m), contacte a Servicio al Cliente de Wolf.

Estufas Duales



Estufa Dual de 36"

NEW Acabados en Blanco y Negro

Modelo DF36450G

MODELO	PRECIO
DF36450G/S/P	\$17,553
DF36450G/S/P/LP	\$17,553

Las perillas rojas y los biselos de acero inoxidable incluidos con la estufa. Las perillas negras o de acero inoxidable disponibles sin cargo con la compra del producto.

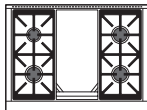
**Aplican tiempos diferentes de entrega Revisar disponibilidad con su distribuidor autorizado.*

ESPECIFICACIONES

Dimensiones Generales	357 8/8" W (911) x 361 1/2" H (927) x 291 1/2" D (749)
Quemadores de la Superficie	20,000, 18,000, 15,000 and 9,200 Btu
Infrared Griddle	15,000 Btu (13,000 Btu LP)
Capacidad del Horno	6.3 pies cúbicos (178 L)
Dimensiones del Interior	311 1/4" W (794) x 171 1/2" H (445) x 20" D (508)
Peso con empaque	503 lbs (228 kg)

CARACTERÍSTICAS

- Parrillas Profesionales de doble apilado
- Convección Dual VertiCross™ con 10 modos de cocción incluyendo el Modo Gourmet
- Plancha Infrarroja ajustable
- Pantalla táctil interactiva grande a color
- BTU bajo para hervir a fuego lento y derretir
- Perillas de control con retroiluminación LED
- 1 Parrilla estándar y 2 de extensión completa
- Bandeja para asar y sonda de temperatura
- Perillas rojas incluidas



Modelo DF36650

MODELO	PRECIO
DF36650/S/P	\$16,249
DF36650/S/P/LP	\$16,249

Las perillas rojas y los biselos de acero inoxidable incluidos con la estufa. Las perillas negras o de acero inoxidable disponibles sin cargo con la compra del producto.

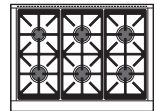
**Aplican tiempos diferentes de entrega Revisar disponibilidad con su distribuidor autorizado..*

ESPECIFICACIONES

Dimensiones Generales	357 8/8" W (911) x 361 1/2" H (927) x 291 1/2" D (749)
Quemadores de la Superficie	20,000, (2) 18,000, (2) 15,000 and 9,200 Btu
Capacidad del Horno	6.3 pies cúbicos (178 L)
Dimensiones del Interior	311 1/4" W (794) x 171 1/2" H (445) x 20" D (508)
Peso con empaque	471 lbs (214 kg)

CARACTERÍSTICAS

- Parrillas Profesionales de doble apilado
- Convección Dual VertiCross™ con 10 modos de cocción incluyendo el Modo Gourmet
- Pantalla táctil interactiva grande a color
- BTU bajo para hervir a fuego lento y derretir
- Perillas de control con retroiluminación LED
- 1 Parrilla estándar y 2 de extensión completa
- Bandeja para asar y sonda de temperatura
- Perillas rojas incluidas



Estufas Duales

Estufa Dual de 36"

Modelo DF36450C

MODELO	PRECIO
DF36450C/S/P	\$17,553
DF36450C/S/P/LP	\$17,553

Las perillas rojas y los biseles de acero inoxidable incluidos con la estufa.
Las perillas negras o de acero inoxidable disponibles sin cargo con la compra del producto

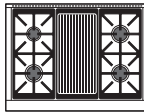
**Aplican tiempos diferentes de entrega Revisar disponibilidad con su distribuidor autorizado.*

ESPECIFICACIONES

Dimensiones Generales	357 ⁸ / ₈ "W (911) x 361 ² / ₂ "H (927) x 291 ² / ₂ "D (749)
Quemadores de la Superficie	20,000, 18,000, 15,000 and 9,200 Btu
Asador Infrarrojo	16,000 Btu
Capacidad del Horno	6.3 c pies cúbicos (178 L)
Interior Dimensions	311 ⁴ / ₄ "W (794) x 171 ² / ₂ "H (445) x 20"D (508)
Peso con empaque	482 lbs (219 kg)

CARACTERÍSTICAS

- Parrillas Profesionales de doble apilado
- Convección Dual VertiCross™ con 10 modos de cocción incluyendo el Modo Gourmet
- Asador Infrarrojo ajustable
- Pantalla táctil interactiva grande a color
- BTU bajo para hervir a fuego lento y derretir
- Perillas de control con retroiluminación LED
- 1 Parrilla estándar y 2 de extensión completa
- Bandeja para asar y sonda de temperatura
- Perillas rojas incluidas



Accesorios de Estufa Dual de 36"

Respaldos de Acero Inoxidable

DESCRIPCIÓN	NÚMERO	PRECIO
Respaldos de Acero Inoxidable*		
Respaldo de 5" (127)	9016119	\$395
Respaldo de 10" (254)	9016120	\$476
Respaldo con estante de 20" (508)	9016121	\$940

Perillas y Bizeles

DESCRIPCIÓN	NÚMERO	PRECIO
Perillas		
Perillas de Acero Inoxidable	9015762	\$279
Perillas de Acero Inoxidable*	828439	\$2
Perillas Rojas	9039690	\$279
Perillas Negras	9015759	\$279
Perillas Negras*	828442	\$2
Perillas de Latón Cepillado	9056270	\$279
Perillas de Latón Cepillado*	9056269	\$2
Perillas de Grises Cepilladas	9056272	\$279
Perillas de Grises Cepilladas*	9056271	\$2
Biseles**		
Kit de Bisel de Latón Cepillado	9056786	\$151

Accesorios para Horno

DESCRIPCIÓN	NÚMERO	PRECIO
Parrilla de extensión completa	9022538	\$267
Parrilla Estándar para Horno	9022540	\$128
Charola Galletera de 30" (762)	823269	\$128
Charola Multifuncional	9029360	\$371
Sonda de Temperatura	823261	\$128
Charola para Asar	819377	\$116
Kit de Deshidratación	9034726	\$290
Kit de Piedra para Hornear	9016697	\$360

Cubiertas para extensión de patas, fundas para ruedas y Zoclo

DESCRIPCIÓN	NÚMERO	PRECIO
Cubiertas para extensión de Patas Delanteras		
Cubierta de 21/2' (64)	9022347	\$116
Cubierta de 31/2' (89)	9022607	\$116
Cubierta de 4" (102)	9022608	\$116
Cubierta de 41/2' (114)	9022609	\$116
Zoclos		
Acero Inoxidable de 21/2' (64)	9022091	\$58
Acero Inoxidable de 3" (76)	9018543	\$58
Acero Inoxidable de 31/2' (89)	9022092	\$58
Acero Inoxidable de 4" (102)	9022093	\$58
Acero Inoxidable de 41/2' (114)	9022094	\$58

Kits de Puerta y Faldón*

DESCRIPCIÓN	NÚMERO	PRECIO
Kit de Puerta Blanca de 36"	831732	\$1,335
Kit de Puerta Negra de 36"	831729	\$1,335
Kits Faldón		
Kit de faldón blanco 36"	9071217	\$255
Kit de faldón negro 36"	9071213	\$255

DESCRIPTION	NÚMERO	PRECIO
Cubierta para Llantas Traseras		
Cubierta de 21/2' (64)	9051863	\$151
Cubierta de 3" (76)	9051864	\$151
Cubierta de 31/2' (89)	9051865	\$151
Cubierta de 4" (102)	9051866	\$151
Cubierta de 41/2' (114)	9051867	\$151
Cubierta de 5" (127)	9051868	\$151

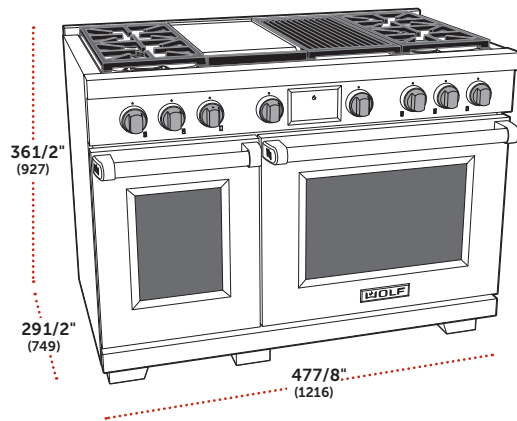
Accesorios de Superficie

DESCRIPTION	NÚMERO	PRECIO
Marco de Relleno (2 piezas)	810919	\$255
Rejilla Wok de Doble Quemador*	9029243	\$139
Modelo con Plancha		
Tabla de Madera para Cortar 11" (279)	9022536	\$186
Kit de Limpieza para Plancha	812278	\$290
Solución Limpiadora (4) 1-qt	812279	\$186
Toallas de Limpieza (6) 10-pack	9021489	\$197

Kit de Conversión de Alta Altitud

DESCRIPTION	NÚMERO	PRECIO
Kit de Conversión de Alta Altitud*	829280	\$104

Estufas Duales



Estufa Dual de 48"

NEW Acabados en Blanco y Negro

Modelo DF48850

MODELO	PRECIO
DF48850/S/P	\$21,431
DF48850/S/P/LP	\$21,431

Las perillas rojas y los biselados de acero inoxidable incluidos con la estufa. Las perillas negras o de acero inoxidable disponibles sin cargo con la compra del producto.

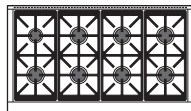
*Aplican tiempos diferentes de entrega Revisar disponibilidad con su distribuidor autorizado.

ESPECIFICACIONES

Dimensiones Generales	477 1/8" W (1216) x 361 1/2" H (927) x 291 1/2" D (749)
Quemadores de la Superficie	20,000, (3) 18,000, (3) 15,000 and 9,200 Btu
Capacidad del Horno de 30"	5.1 pies cúbicos (144 L)
Dimensiones del Interior	251 1/4" W (641) x 171 1/2" H (445) x 20" D (508)
Capacidad del Horno de 18"	1.8 pies cúbicos (51 L)
Dimensiones del Interior	131 1/4" W (337) x 171 1/2" H (445) x 20" D (508)
Peso con empaque	657 lbs (298 kg)

CARACTERÍSTICAS

- Parrillas Profesionales de doble apilado
- Horno de Convección Dual VertiCross™ largo con 10 modos de cocción incluyendo el Modo Gourmet y un horno sencillo de 18" con 9 modos de cocción
- Pantalla táctil interactiva grande a color
- BTU bajo para hervir a fuego lento y derretir
- Perillas de control con retroiluminación LED
- 1 Parrilla estándar y 2 de extensión completa en el horno de 30"
- 1 Parrilla estándar y 1 de extensión completa en el horno de 18"
- Bandeja para asar y sonda de temperatura
- Perillas rojas incluidas



Modelo DF48450CG

MODELO	PRECIO
DF48450CG/S/P	\$24,040
DF48450CG/S/P/LP	\$24,040

Las perillas rojas y los biselados de acero inoxidable incluidos con la estufa. Las perillas negras o de acero inoxidable disponibles sin cargo con la compra del producto.

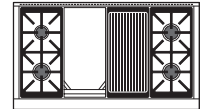
*Aplican tiempos diferentes de entrega Revisar disponibilidad con su distribuidor autorizado.

ESPECIFICACIONES

Dimensiones Generales	477 1/8" W (1216) x 361 1/2" H (927) x 291 1/2" D (749)
Quemadores de la Superficie	20,000, 18,000, 15,000 and 9,200 Btu
Infrared Griddle	15,000 Btu (13,000 Btu LP)
Infrared Charbroiler	16,000 Btu
Capacidad del Horno de 30"	5.1 pies cúbicos (144 L)
Dimensiones del Interior	251 1/4" W (641) x 171 1/2" H (445) x 20" D (508)
Capacidad del Horno de 18"	1.8 pies cúbicos (51 L)
Dimensiones del Interior	131 1/4" W (337) x 171 1/2" H (445) x 20" D (508)
Peso con empaque	704 lbs (319 kg)

CARACTERÍSTICAS

- Parrillas Profesionales de doble apilado
- Horno de Convección Dual VertiCross™ largo con 10 modos de cocción incluyendo el Modo Gourmet y un horno sencillo de 18" con 9 modos de cocción
- Plancha Infrarroja ajustable
- Asador Infrarrojo ajustable
- Pantalla táctil interactiva grande a color
- BTU bajo para hervir a fuego lento y derretir
- Perillas de control con retroiluminación LED
- 1 Parrilla estándar y 2 de extensión completa en el horno de 30"
- 1 Parrilla estándar y 1 de extensión completa en el horno de 18"
- Bandeja para asar y sonda de temperatura
- Perillas rojas incluidas



Estufa Dual de 48"

Modelo DF48650C

MODELO	PRECIO
DF48650C/S/P	\$22,736
DF48650C/S/P/LP	\$22,736

Las perillas rojas y los biseles de acero inoxidable incluidos con la estufa. Las perillas negras o de acero inoxidable disponibles sin cargo con la compra del producto.

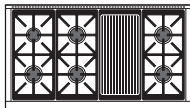
**Aplican tiempos diferentes de entrega Revisar disponibilidad con su distribuidor autorizado.*

ESPECIFICACIONES

Dimensiones Generales	477 $\frac{8}{8}$ "W (1216) x 361 $\frac{1}{2}$ "H (927) x 291 $\frac{1}{2}$ "D (749)
Quemadores de la Superficie	20,000, (2) 18,000, (2) 15,000 and 9,200 Btu
Asador Infrarrojo	16,000 Btu
Capacidad del Horno de 30"	5.1 pies cúbicos (144 L)
Dimensiones del Interior	251 $\frac{1}{4}$ "W (641) x 171 $\frac{1}{2}$ "H (445) x 20"D (508)
Capacidad del Horno de 18"	1.8 pies cúbicos (51 L)
Dimensiones del Interior	131 $\frac{1}{4}$ "W (337) x 171 $\frac{1}{2}$ "H (445) x 20"D (508)
Peso con empaque	672 lbs (305 kg)

CARACTERÍSTICAS

- Parrillas Profesionales de doble apilado
- Horno de Convección Dual VertiCross™ largo con 10 modos de cocción incluyendo el Modo Gourmet y un horno sencillo de 18" con 9 modos de cocción
- Asador Infrarrojo ajustable
- Pantalla táctil interactiva grande a color
- BTU bajo para hervir a fuego lento y derretir
- Perillas de control con retroiluminación LED
- 1 Parrilla estándar y 2 de extensión completa en el horno de 30"
- 1 Parrilla estándar y 1 de extensión completa en el horno de 18"
- Bandeja para asar y sonda de temperatura
- Perillas rojas incluidas



Modelo DF48650G

MODELO	PRECIO
DF48650G/S/P	\$22,736
DF48650G/S/P/LP	\$22,736

Las perillas rojas y los biseles de acero inoxidable incluidos con la estufa. Las perillas negras o de acero inoxidable disponibles sin cargo con la compra del producto.

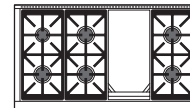
**Aplican tiempos diferentes de entrega Revisar disponibilidad con su distribuidor autorizado.*

ESPECIFICACIONES

Dimensiones Generales	477 $\frac{8}{8}$ "W (1216) x 361 $\frac{1}{2}$ "H (927) x 291 $\frac{1}{2}$ "D (749)
Quemadores de la Superficie	20,000, (2) 18,000, (2) 15,000 and 9,200 Btu
Asador Infrarrojo	15,000 Btu (13,000 Btu LP)
Capacidad del Horno de 30"	5.1 pies cúbicos (144 L)
Dimensiones del Interior	251 $\frac{1}{4}$ "W (641) x 171 $\frac{1}{2}$ "H (445) x 20"D (508)
Capacidad del Horno de 18"	1.8 pies cúbicos (51 L)
Dimensiones del Interior	131 $\frac{1}{4}$ "W (337) x 171 $\frac{1}{2}$ "H (445) x 20"D (508)
Peso con empaque	692 lbs (314 kg)

CARACTERÍSTICAS

- Parrillas Profesionales de doble apilado
- Horno de Convección Dual VertiCross™ largo con 10 modos de cocción incluyendo el Modo Gourmet y un horno sencillo de 18" con 9 modos de cocción
- Plancha Infrarroja ajustable
- Pantalla táctil interactiva grande a color
- BTU bajo para hervir a fuego lento y derretir
- Perillas de control con retroiluminación LED
- 1 Parrilla estándar y 2 de extensión completa en el horno de 30"
- 1 Parrilla estándar y 1 de extensión completa en el horno de 18"
- Bandeja para asar y sonda de temperatura
- Perillas rojas incluidas



Estufa Dual de 48"

Modelo DF48450DG

MODELO	PRECIO
DF48450DG/S/P	\$24,040
DF48450DG/S/P/LP	\$24,040

Las perillas rojas y los biseses de acero inoxidable incluidos con la estufa. Las perillas negras o de acero inoxidable disponibles sin cargo con la compra del producto.

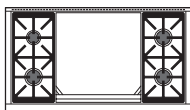
**Aplican tiempos diferentes de entrega Revisar disponibilidad con su distribuidor autorizado.*

ESPECIFICACIONES

Dimensiones Generales	477 $\frac{1}{8}$ " W (1216) x 361 $\frac{1}{2}$ " H (927) x 291 $\frac{1}{2}$ " D (749)
Quemadores de la Superficie	20,000, 18,000, 15,000 and 9,200 Btu
Plancha Doble	(2) 15,000 Btu (13,000 Btu LP)
Capacidad del Horno de 30"	5.1 pies cúbicos (144 L)
Dimensiones del Interior	251 $\frac{1}{4}$ " W (641) x 171 $\frac{1}{2}$ " H (445) x 20" D (508)
Capacidad del Horno de 18"	1.8 pies cúbicos (51 L)
Dimensiones del Interior	131 $\frac{1}{4}$ " W (337) x 171 $\frac{1}{2}$ " H (445) x 20" D (508)
Peso con empaque	708 lbs (321 kg)

CARACTERÍSTICAS

- Parrillas Profesionales de doble apilado
- Horno de Convección Dual VertiCross™ largo con 10 modos de cocción incluyendo el Modo Gourmet y un horno sencillo de 18" con 9 modos de cocción
- Plancha doble Infrarroja ajustable
- Pantalla táctil interactiva grande a color
- BTU bajo para hervir a fuego lento y derretir
- Perillas de control con retroiluminación LED
- 1 Parrilla estándar y 2 de extensión completa en el horno de 30"
- 1 Parrilla estándar y 2 de extensión completa en el horno de 18"
- Bandeja para asar y sonda de temperatura
- Perillas rojas incluidas



Modelo DF48450F

MODELO	PRECIO
DF48450F/S/P	\$24,936
DF48450F/S/P/LP	\$24,936

Las perillas rojas y los biseses de acero inoxidable incluidos con la estufa. Las perillas negras o de acero inoxidable disponibles sin cargo con la compra del producto.

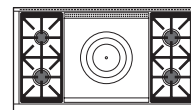
**Aplican tiempos diferentes de entrega Revisar disponibilidad con su distribuidor autorizado.*

ESPECIFICACIONES

Dimensiones Generales	477 $\frac{1}{8}$ " W (1216) x 361 $\frac{1}{2}$ " H (927) x 291 $\frac{1}{2}$ " D (749)
Quemadores de la Superficie	20,000, 18,000, 15,000 and 9,200 Btu
Plancha Francesa	15,000 Btu
Capacidad del Horno de 30"	5.1 pies cúbicos (144 L)
Dimensiones del Interior	251 $\frac{1}{4}$ " W (641) x 171 $\frac{1}{2}$ " H (445) x 20" D (508)
Capacidad del Horno de 18"	1.8 pies cúbicos (51 L)
Dimensiones del Interior	131 $\frac{1}{4}$ " W (337) x 171 $\frac{1}{2}$ " H (445) x 20" D (508)
Peso con empaque	695 lbs (315 kg)

CARACTERÍSTICAS

- Parrillas Profesionales de doble apilado
- Horno de Convección Dual VertiCross™ largo con 10 modos de cocción incluyendo el Modo Gourmet y un horno sencillo de 18" con 9 modos de cocción
- Plancha doble Infrarroja ajustable
- Pantalla táctil interactiva grande a color
- BTU bajo para hervir a fuego lento y derretir
- Perillas de control con retroiluminación LED
- 1 Parrilla estándar y 2 de extensión completa en el horno de 30"
- 1 Parrilla estándar y 2 de extensión completa en el horno de 18"
- Bandeja para asar y sonda de temperatura
- Perillas rojas incluidas



Accesorios para Estufa Dual de 48"

Respaldos de Acero Inoxidable

DESCRIPCIÓN	NÚMERO	PRECIO
Respaldos de Acero Inoxidable*		
Respaldo de 5" (127)	9016122	\$453
Respaldo de 10" (254)	9016123	\$557
Respaldo con estante de 20" (508)	9016124	\$1,138

Perillas y Bizeles

DESCRIPCIÓN	NÚMERO	PRECIO
Perillas		
Perillas de Acero Inoxidable	9015763	\$279
Perillas de acero Inoxidable*	828440	\$2
Perillas Rojas	9039691	\$279
Perillas Negras	9015760	\$279
Perillas Negras*	828441	\$2
Perillas de Latón Cepillado	9056274	\$279
Perillas de Latón Cepillado*	9056273	\$2
Perillas de Grises cepilladas	9056276	\$279
Perillas de Grises Cepilladas*	9056275	\$2
Biseles**		
Kit de Bisel de Latón Cepillado	9056787	\$186

Accesorios para Superficie

DESCRIPCIÓN	NÚMERO	PRECIO
Marco de Relleno (2 piezas)	810919	\$255
Rejilla Wok de Doble Quemador*	9029243	\$139
Modelo con Plancha		
Tabla de Madera para Cortar de 11" (279)	9022536	\$186
Tabla de Madera para Cortar de 22" (559)	9022537	\$209
Kit de Limpieza para Plancha	812278	\$290
Solución Limpiadora (4) 1-qt	812279	\$186
Toallas de Limpieza (6) 10-pack	9021489	\$197

Accesorios para Horno

DESCRIPCIÓN	NÚMERO	PRECIO
Horno de 30"		
Parrilla de extensión completa	9030652	\$267
Parrilla estándar	9052548	\$139
Charola Galletera de 30" (762)	823269	\$128
Charola Multifuncional	9029357	\$371
Charola para Asar	819377	\$116
Kit de Deshidratación	9034725	\$290
Kit de Piedra para Hornear	9016697	\$360
Horno de 18"		
Parrilla de extensión completa	9022539	\$209
Parrilla estándar	9022541	\$70
Charola para Asar	819376	\$104
Kit de Deshidratación	9034727	\$255
Kit de Piedra para Hornear	823261	\$128

Kits para Puerta y Faldón*

DESCRIPCIÓN	NÚMERO	PRECIO
Kit de Puerta Blanca de 18"	831733	\$673
Kit de Puerta Negra de 18"	831730	\$673
Kit de Puerta Blanca de 30"	831731	\$1,068
Kit de Puerta Negra de 30"	831728	\$1,068
Kits Faldón		
Kit de faldón blanco 48"	9071218	\$325
Kit de faldón negro 48"	9071214	\$325

Accesorios para Estufa Dual de 48"

Cubiertas para extensión de patas, fundas para ruedas y Zoclo

DESCRIPCIÓN	NÚMERO	PRECIO
Cubiertas para extensión de Patas Delanteras		
Cubierta de 21/2" (64)	9022347	\$116
Cubierta de 31/2" (89)	9022607	\$116
Cubierta de 4" (102)	9022608	\$116
Cubierta de 41/2" (114)	9022609	\$116

Zoclos

Acero Inoxidable de 21/2" (64)	9022113	\$70
Acero Inoxidable de 3" (76)	9018545	\$70
Acero Inoxidable de 31/2" (89)	9022114	\$70
Acero Inoxidable de 4" (102)	9022115	\$70
Acero Inoxidable de 41/2" (114)	9022116	\$70

Utilice cubiertas de 21/2" (64) para alturas de mostrador de 351/2" (902) a 36" (914).

Utilice cubiertas de 3" (76) para alturas de mostrador de 353/4" (908) a 36 1/2" (927).

Utilice cubiertas de 31/2" (89) para alturas de mostrador de 361/4" (921) a 37" (940).

Utilice cubiertas de 4" (102) para alturas de mostrador de 363/4" (934) a 37 1/2" (953).

Utilice cubiertas de 41/2" (114) para alturas de mostrador de 371/4" (946) a 38" (965).

Cubierta para Llantas Traseras

DESCRIPCIÓN	NÚMERO	PRECIO
Cubierta de 21/2" (64)	9051863	\$151
Cubierta de 3" (76)	9051864	\$151
Cubierta de 31/2" (89)	9051865	\$151
Cubierta de 4" (102)	9051866	\$151
Cubierta de 41/2" (114)	9051867	\$151
Cubierta de 5" (127)	9051868	\$151

Utilice cubiertas de 21/2" (64) para alturas de mostrador de 351/2" (902) a 36" (914).

Utilice cubiertas de 3" (76) para alturas de mostrador de 353/4" (908) a 36 1/2" (927).

Utilice cubiertas de 31/2" (89) para alturas de mostrador de 361/4" (921) a 37" (940).

Utilice cubiertas de 4" (102) para alturas de mostrador de 363/4" (934) a 37 1/2" (953).

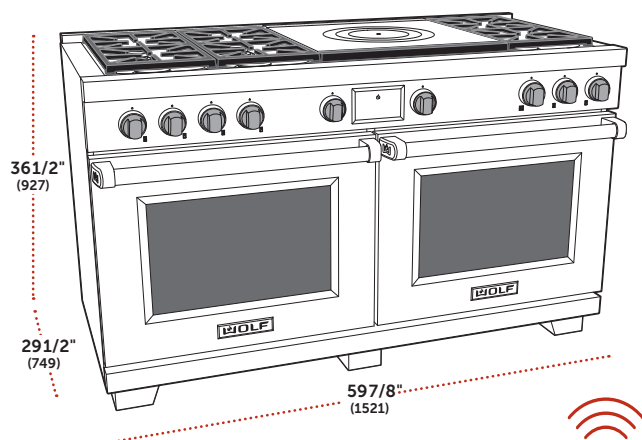
Utilice cubiertas de 41/2" (114) para alturas de mostrador de 371/4" (946) a 38" (965).

Kit de Conversión de Alta Altura

DESCRIPCIÓN	NÚMERO	PRECIO
Kit de Alta Altitud para Gas LP*	829280	\$104

*Para instalaciones arriba de 8,600' (2621 m). Para instalaciones de gas natural arriba de 10,250' (3124 m), contacte a Servicio al Cliente de Wolf.

Estufas Duales



Estufa Dual de 60"

Acabados en Blanco y Negro



Modelo DF60650F

MODELO	PRECIO
DF60650F/S/P	\$30,458
DF60650F/S/P/LP	\$30,458

Las perillas rojas y los biseles de acero inoxidable incluidos con la estufa. Las perillas negras o de acero inoxidable disponibles sin cargo con la compra del producto.

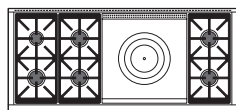
*Aplican tiempos diferentes de entrega Revisar disponibilidad con su distribuidor autorizado.

ESPECIFICACIONES

Dimensiones Generales	597 7/8" W (1521) x 361 1/2" H (927) x 291 1/2" D (749)
Quemadores de la Superficie	20,000, (2) 18,000, (2) 15,000 and 9,200 Btu
Plancha Francesa	15,000 Btu
Capacidad (en cada Horno)	5.1 pies cúbicos (144 L)
Dimensiones del Interior	251 1/4" W (641) x 171 1/2" H (445) x 20" D (508)
Peso con empaque	799 lbs (362 kg)

CARACTERÍSTICAS

- Parrillas Profesionales de doble apilado
- Horno de Convección Dual VertiCross™ largo con 10 modos de cocción incluyendo el Modo Gourmet
- Plancha Francesa
- Pantalla táctil interactiva grande a color
- BTU bajo para hervir a fuego lento y derretir
- Perillas de control con retroiluminación LED
- 1 Parrilla estándar y 2 de extensión completa (en cada horno)
- Bandeja para asar y sonda de temperatura
- Perillas rojas incluidas



Modelo DF60650CG

MODELO	PRECIO
DF60650CG/S/P	\$29,562
DF60650CG/S/P/LP	\$29,562

Las perillas rojas y los biseles de acero inoxidable incluidos con la estufa. Las perillas negras o de acero inoxidable disponibles sin cargo con la compra del producto.

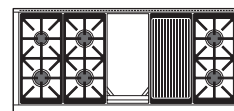
*Aplican tiempos diferentes de entrega Revisar disponibilidad con su distribuidor autorizado.

ESPECIFICACIONES

Dimensiones Generales	597 7/8" W (1521) x 361 1/2" H (927) x 291 1/2" D (749)
Quemadores de la Superficie	20,000, (2) 18,000, (2) 15,000 and 9,200 Btu
Plancha Infrarroja	15,000 Btu (13,000 Btu LP)
Asador Infrarrojo	16,000 Btu
Capacidad (en cada Horno)	5.1 pies cúbicos (144 L)
Dimensiones del Interior	251 1/4" W (641) x 171 1/2" H (445) x 20" D (508)
Peso con empaque	827 lbs (375 kg)

CARACTERÍSTICAS

- Parrillas Profesionales de doble apilado
- Horno de Convección Dual VertiCross™ largo con 10 modos de cocción incluyendo el Modo Gourmet
- Plancha Infrarroja ajustable
- Asador Infrarrojo ajustable
- Pantalla táctil interactiva grande a color
- BTU bajo para hervir a fuego lento y derretir
- Perillas de control con retroiluminación LED
- 1 Parrilla estándar y 2 de extensión completa (en cada horno)
- Bandeja para asar y sonda de temperatura
- Perillas rojas incluidas



Estufas Duales

Estufas Duales de 60"

Modelo DF60650DG

MODELO	PRECIO
DF60650DG/S/P	\$29,562
DF60650DG/S/P/LP	\$29,562

Las perillas rojas y los biseles de acero inoxidable incluidos con la estufa.
Las perillas negras o de acero inoxidable disponibles sin cargo con la compra del producto.

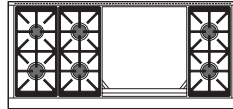
**Aplican tiempos diferentes de entrega Revisar disponibilidad con su distribuidor autorizado.*

ESPECIFICACIONES

Dimensiones Generales	597 ⁸ / ₈ " W (1521) x 361 ² / ₂ " H (927) x 291 ² / ₂ " D (749)
Quemadores de la Superficie	20,000, (2) 18,000, (2) 15,000 and 9,200 Btu
Plancha Doble	(2) 15,000 Btu (13,000 Btu LP)
Capacidad (en cada Horno)	5.1 pies cúbicos (144 L)
Dimensiones del Interior	251 ⁴ / ₄ " W (641) x 171 ² / ₂ " H (445) x 20" D (508)
Peso con empaque	831 lbs (377 kg)

CARACTERÍSTICAS

- Parrillas Profesionales de doble apilado
- Horno de Convección Dual VertiCross™ largo con 10 modos de cocción incluyendo el Modo Gourmet y un horno sencillo de 18" con 9 modos de cocción
- Plancha doble Infrarroja ajustable
- Pantalla táctil interactiva grande a color
- BTU bajo para hervir a fuego lento y derretir
- Perillas de control con retroiluminación LED
- 1 Parrilla estándar y 2 de extensión completa (en cada horno)
- Bandeja para asar y sonda de temperatura
- Perillas rojas incluidas



Accesorios de la Estufa Dual de 60"

Respaldos de Acero Inoxidable

DESCRIPCIÓN	NÚMERO	PRECIO
Respaldos de Acero Inoxidable*		
Respaldo de 5" (127)	9016125	\$569
Respaldo de 10" (254)	9016126	\$662
Respaldo con estante de 20" (508)	9016127	\$1,393

*Se requiere un elevado mínimo de 5" (127) contra superficies combustibles.

Perillas y Bizeles

DESCRIPCIÓN	NÚMERO	PRECIO
Perillas		
Perillas de Acero Inoxidable*	9015763	\$279
Perillas de Acero Inoxidable**	828440	\$2
Perillas Rojas	9039691	\$279
Perillas Negras	9015760	\$279
Perillas Negras*	828441	\$2
Perillas de Latón Cepillado	9056274	\$279
Perillas de latón Cepillado*	9056273	\$2
Perillas de Grises Cepilladas	9056276	\$279
Perillas de Grises Cepilladas*	9056275	\$2
Biseles**		
Kit de Bisel de latón Cepillado	9056787	\$186

* Un set sin costo por la compra del producto..

**Biseles deben ser instalados por un Centro Autorizado de Servicio Certificado por la Fabrica.



Kits para Puerta y Faldones*

DESCRIPCIÓN	NÚMERO	PRECIO
Kit de Puerta Blanca de 30"	831731	\$1,068
Kit de Puerta Negra de 30"	831728	\$1,068

Faldones

Kit de faldón blanco de 60"	9071219	\$383
Kit de faldón negro de 60"	9071215	\$383

*Disponibles próximamente. Debe pedir un kit de puerta de 18" y otro de 30" para equipar la estufa de 48". Los kits de puertas deben ser instalados por un instalador certificado de fábrica o un proveedor de servicios..

Accesorios para Superficies

DESCRIPCIÓN	NÚMERO	PRECIO
Marco de Relleno (2 piezas)	810919	\$255
Rejilla Wok de Doble Quemador*	9029243	\$139

Modelo con Plancha

Tabla de Madera para Cortar de 11" (279)	9022536	\$186
Tabla de Madera para Cortar de 22" (559)	9022537	\$209
Kit de Limpieza para Plancha	812278	\$290
Solución Limpiadora (4) 1-qt	812279	\$186
Toallas de Limpieza (6) 10-pack	9021489	\$197

* La rejilla cubre la posición de dos quemadores permitiendo que un quemador acomode un Wok redondeado.

Accesorios para Horno

DESCRIPCIÓN	NÚMERO	PRECIO
Parrilla de extensión completa	9030652	\$267
Parrilla Estándar para Horno	9052548	\$139
Charola Galletera de 30" (762)	823269	\$128
Charola Multifuncional	9029357	\$371
Sonda de Temperatura	823261	\$128
Charola para Asar	819377	\$116
Kit de Deshidratación	9034725	\$290
Kit de Deshidratación	9016697	\$360

Cubiertas para extensión de patas, fundas para ruedas y Zoclo

DESCRIPCIÓN	NÚMERO	PRECIO
Cubiertas para extensión de Patas Delanteras		
Cubierta de 21/2" (64)	9022347	\$116
Cubierta de 31/2" (89)	9022607	\$116
Cubierta de 4" (102)	9022608	\$116
Cubierta de 41/2" (114)	9022609	\$116
Zoclo		
Acero Inoxidable de 21/2" (64)	9022117	\$93
Acero Inoxidable de 3" (76)	9018546	\$93
Acero Inoxidable de 31/2" (89)	9022118	\$93
Acero Inoxidable de 4" (102)	9022119	\$93
Acero Inoxidable de 41/2" (114)	9022120	\$93

Utilice cubiertas de 21/2" (64) para alturas de mostrador de 35 1/2" (902) a 36" (914).

Utilice cubiertas de 3" (76) para alturas de mostrador de 35 3/4" (908) a 36 1/2" (927).

Utilice cubiertas de 31/2" (89) para alturas de mostrador de 36 1/4" (921) a 37" (940).

Utilice cubiertas de 4" (102) para alturas de mostrador de 36 3/4" (934) a 37 1/2" (953).

Utilice cubiertas de 41/2" (114) para alturas de mostrador de 37 1/4" (946) a 38" (965).

Cubierta para Llantas Traseras

DESCRIPCIÓN	NÚMERO	PRECIO
Cubierta de 21/2" (64)	9051863	\$151
Cubierta de 3" (76)	9051864	\$151
Cubierta de 31/2" (89)	9051865	\$151
Cubierta de 4" (102)	9051866	\$151
Cubierta de 41/2" (114)	9051867	\$151
Cubierta de 5" (127)	9051868	\$151

Utilice cubiertas de 21/2" (64) para alturas de mostrador de 35 1/2" (902) a 36" (914).

Utilice cubiertas de 3" (76) para alturas de mostrador de 35 3/4" (908) a 36 1/2" (927).

Utilice cubiertas de 31/2" (89) para alturas de mostrador de 36 1/4" (921) a 37" (940).

Utilice cubiertas de 4" (102) para alturas de mostrador de 36 3/4" (934) a 37 1/2" (953).

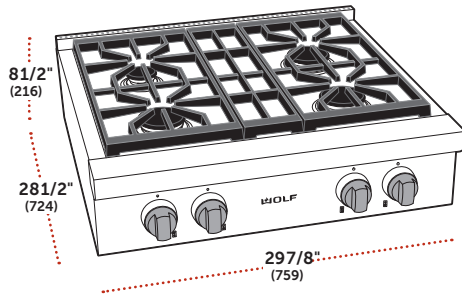
Utilice cubiertas de 41/2" (114) para alturas de mostrador de 37 1/4" (946) a 38" (965).

Kit de Conversión de Alta Altitud

DESCRIPCIÓN	NÚMERO	PRECIO
Kit de Alta Altitud para Gas LP*	829280	\$104

*Para instalaciones arriba de 8,600' (2621 m). Para instalaciones de gas natural arriba de 10,250' (3124 m), contacte a Servicio al Cliente de Wolf.

Parrillas con Parrillas Profesionales



Parrilla Profesionales de 30"

Model SRT304

MODELO	PRECIO
SRT304	\$5,250
SRT304-LP	\$5,250

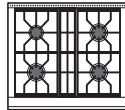
Las perillas rojas y los biseles de acero inoxidable incluidos con la estufa. Las perillas negras o de acero inoxidable disponibles sin cargo con la compra del producto.

ESPECIFICACIONES

Dimensiones Generales	29 7/8" W (759) x 81 1/2" H (216) x 28 1/2" D (724)
Quemadores de la Superficie	20,000, 18,000, 15,000 and 9,200 Btu
Peso con empaque	160 lbs (73 kg)

CARACTERÍSTICAS

- Acero Inoxidable
- Parrillas Profesionales de doble apilado
- Marco para isla de acero inoxidable
- Bisel de Acero Inoxidable



Accesorios

Respaldos de Acero Inoxidable

DESCRIPCIÓN	NÚMERO	PRECIO
Respaldos de Acero Inoxidable*		
Respaldo de 5" (127)	808520	\$371
Respaldo de 10" (254)	808521	\$453
Respaldo con estante de 20" (508)	808522	\$836

*Se requiere un respaldo mínimo de 5" (127) contra superficies combustibles.

Perillas y Biseles

DESCRIPCIÓN	NÚMERO	PRECIO
Perillas		
Perillas de Acero Inoxidable	827310	\$279
Perillas de acero Inoxidable*	827314	\$2
Perillas Rojas	827318	\$279
Perillas de Latón Cepillado	9067367	\$279
Perillas de Latón Cepillado*	9067368	\$2
Perillas Gris Cepillado	9067538	\$279
Perillas Gris Cepillado*	9067539	\$2
Perillas Negras	827309	\$279
Perillas Negras*	827313	\$2
Biseles		
Bisel de Latón	804377	\$128
Bisel de Latón Cepillado	9067439	\$128
Bisel Cromado	804383	\$128

*Un set sin costo con la compra del producto.

Accesorios de Superficie

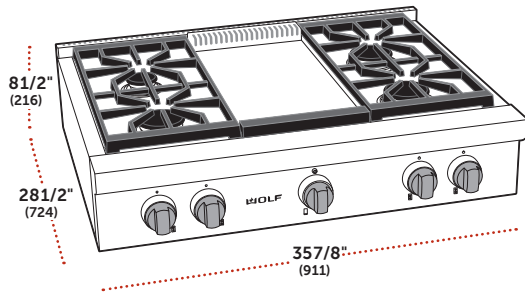
DESCRIPCIÓN	NÚMERO	PRECIO
Marco de Relleno (2 piezas)	810919	\$255
Rejilla Wok de Doble Quemador*	804372	\$151

*La rejilla cubre la posición de dos quemadores permitiendo que un quemador acomode un wok redondeado.

Kit de Conversión de Alta Altitud

DESCRIPCIÓN	NÚMERO	PRECIO
Kit de Alta Altitud para Gas LP*	815896	\$116

*Para instalaciones arriba de 8,600' (2621 m). Para instalaciones de gas natural arriba de 10,250' (3124 m), contacte a Servicio al Cliente de Wolf.



Parrilla Profesional de 36"

Modelo SRT364G

MODELO	PRECIO
SRT364G	\$7,767
SRT364G-LP	\$7,767

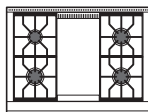
Las perillas rojas y los biseles de acero inoxidable incluidos con la estufa. Las perillas negras o de acero inoxidable disponibles sin cargo con la compra del producto.

ESPECIFICACIONES

Dimensiones Generales	35 7/8" W (911) x 81 1/2" H (216) x 281 1/2" D (724)
Quemadores de la Superficie	20,000, 18,000, 15,000 and 9,200 Btu
Plancha Infrarroja	15,000 Btu (13,000 Btu LP)
Peso con empaque	220 lbs (100 kg)

CARACTERÍSTICAS

- Acero Inoxidable
- Parrillas Profesionales de doble apilado
- Plancha Infrarroja
- Marco para isla de acero inoxidable
- Bisel de Acero Inoxidable



Modelo SRT366

MODELO	PRECIO
SRT366	\$6,463
SRT366-LP	\$6,463

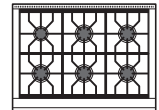
Las perillas rojas y los biseles de acero inoxidable incluidos con la estufa. Las perillas negras o de acero inoxidable disponibles sin cargo con la compra del producto.

ESPECIFICACIONES

Dimensiones Generales	35 7/8" W (911) x 81 1/2" H (216) x 281 1/2" D (724)
Quemadores de la Superficie	20,000, (2) 18,000, (2) 15,000 and 9,200 Btu
Peso con empaque	190 lbs (86 kg)

CARACTERÍSTICAS

- Acero Inoxidable
- Parrillas profesionales de doble apilado
- Marco para isla de acero inoxidable
- Bisel de Acero Inoxidable



Modelo SRT364C

MODELO	PRECIO
SRT364C	\$7,767
SRT364C-LP	\$7,767

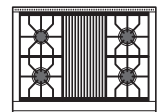
Las perillas rojas y los biseles de acero inoxidable incluidos con la estufa. Las perillas negras o de acero inoxidable disponibles sin cargo con la compra del producto.

ESPECIFICACIONES

Dimensiones Generales	35 7/8" W (911) x 81 1/2" H (216) x 281 1/2" D (724)
Quemadores de la Superficie	20,000, 18,000, 15,000 and 9,200 Btu
Plancha Infrarroja	16,000 Btu
Peso con empaque	200 lbs (91 kg)

CARACTERÍSTICAS

- Acero Inoxidable
- Parrillas profesionales de doble apilado
- Asador Infrarrojo
- Marco para isla de acero inoxidable
- Bisel de Acero Inoxidable



Parrilla Profesional de 36"

Modelo SRT362W

MODELO	PRECIO
SRT362W	\$8,255
SRT362W-LP	\$8,255

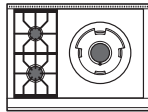
Las perillas rojas y los biseles de acero inoxidable incluidos con la estufa. Las perillas negras o de acero inoxidable disponibles sin cargo con la compra del producto.

ESPECIFICACIONES

Dimensiones Generales	3578'W (911) x 10"H (254) x 2812'D (724)
Quemadores de la Superficie	20,000 and 9,200 Btu
Quemador Wok	35,000 Btu
Peso con empaque	205 lbs (93 kg)

CARACTERÍSTICAS

- Acero Inoxidable
- Parrillas Profesionales de doble apilado
- Quemador Wok de 35k Btus
- Marco para isla de acero inoxidable
- Bisel de Acero Inoxidable



Accesorios para Parrilla Profesional de 36"

Respaldos de Acero Inoxidable

DESCRIPCIÓN	NÚMERO	PRECIO
Respaldos de Acero Inoxidable*		
Respaldo de 5" (127)	808523	\$406
Respaldo de 10" (254)	808524	\$488
Respaldo con estante de 20" (508)	808525	\$963

*Se requiere un respaldo mínimo de 5 "(127) contra superficies combustibles para SRT366, mínimo 10" (254) para parrilla y plancha. Los modelos de quemadores Wok no se pueden instalar contra superficies combustibles, incluso con un elevador.

Perillas y Biselés

DESCRIPCIÓN	NÚMERO	PRECIO
Perillas		
Perillas de Acero Inoxidable	827310	\$279
Perillas de Acero Inoxidable*	827314	\$2
Perillas Rojas	827318	\$279
Perillas de Latón Cepillado	9067367	\$279
Perillas de Latón Cepillado*	9067368	\$2
Perillas Gris Cepillado	9067538	\$279
Perillas Gris Cepillado*	9067539	\$2
Perillas Negras	827309	\$279
Perillas Negras*	827313	\$2
Biséles		
Bisel de Latón	804378	\$151
Bisel de Latón Cepillado	9067440	\$151
Bisel Cromado	804384	\$151

*Un set sin costo con la compra del producto.

Accesorios de Superficie

DESCRIPCIÓN	NÚMERO	PRECIO
Marco de Relleno (2 piezas)	810919	\$255
Rejilla Wok de Doble Quemador*	804372	\$151

Modelo con Plancha

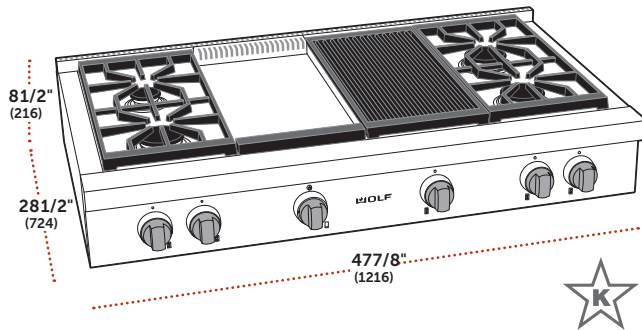
Tabla de Madera para Cortar de 11" (279)	809710	\$197
Kit de Limpieza para Plancha	812278	\$265
Solución Limpiadora (4) 1-qt	812279	\$186
Toallas de Limpieza (6) 10-packs	9021489	\$197

*La rejilla cubre la posición de dos quemadores permitiendo que un quemador acomode un wok redondeado.

Kit de Conversión de Alta Altitud

DESCRIPCIÓN	NÚMERO	PRECIO
Kit de Alta Altitud para Gas LP*	815896	\$116

*Para instalaciones arriba de 8,600' (2621 m). Para instalaciones de gas natural arriba de 10,250' (3124 m), contacte a Servicio al Cliente de Wolf.



Parrilla Profesional de 48"

Modelo SRT484CG

MODELO	PRECIO
SRT484CG	\$9,604
SRT484CG-LP	\$9,604

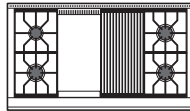
Las perillas rojas y los biseles de acero inoxidable incluidos con la estufa. Las perillas negras o de acero inoxidable disponibles sin cargo con la compra del producto.

ESPECIFICACIONES

Dimensiones Generales	477 1/8" W (1216) x 81 1/2" H (216) x 281 1/2" D (724)
Quemadores de la Superficie	20,000, 18,000, 15,000 and 9,200 Btu
Plancha Infrarroja	15,000 Btu (13,000 Btu LP)
Asador Infrarrojo	16,000 Btu
Peso con empaque	280 lbs (127 kg)

CARACTERÍSTICAS

- Acero Inoxidable
- Parrillas Profesionales de doble apilado
- Plancha y asador infrarrojo
- Marco para isla de acero inoxidable
- Bisel de Acero Inoxidable



Modelo SRT486C

MODELO	PRECIO
SRT486C	\$8,289
SRT486C-LP	\$8,289

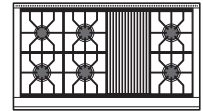
Las perillas rojas y los biseles de acero inoxidable incluidos con la estufa. Las perillas negras o de acero inoxidable disponibles sin cargo con la compra del producto.

ESPECIFICACIONES

Dimensiones Generales	477 1/8" W (1216) x 81 1/2" H (216) x 281 1/2" D (724)
Quemadores de la Superficie	20,000, (2) 18,000, (2) 15,000 and 9,200 Btu
Asador Infrarrojo	16,000 Btu
Peso con empaque	240 lbs (109 kg)

CARACTERÍSTICAS

- Acero Inoxidable
- Parrillas Profesionales de doble apilado
- Asador infrarrojo
- Marco para isla de acero inoxidable
- Bisel de Acero Inoxidable



Modelo SRT486G

MODELO	PRECIO
SRT486G	\$8,289
SRT486G-LP	\$8,289

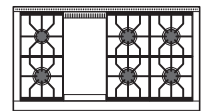
Las perillas rojas y los biseles de acero inoxidable incluidos con la estufa. Las perillas negras o de acero inoxidable disponibles sin cargo con la compra del producto.

ESPECIFICACIONES

Dimensiones Generales	477 1/8" W (1216) x 81 1/2" H (216) x 281 1/2" D (724)
Quemadores de la Superficie	20,000, (2) 18,000, (2) 15,000 and 9,200 Btu
Plancha Infrarroja	15,000 Btu (13,000 Btu LP)
Peso con empaque	260 lbs (118 kg)

CARACTERÍSTICAS

- Acero Inoxidable
- Parrillas Profesionales de doble apilado
- Plancha infrarroja
- Marco para isla de acero inoxidable
- Bisel de Acero Inoxidable



Parrilla Profesional de 48"

Modelo SRT484DG

MODELO	PRECIO
SRT484DG	\$9,604
SRT484DG-LP	\$9,604

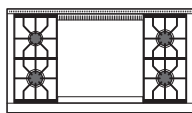
Las perillas rojas y los biseles de acero inoxidable incluidos con la estufa. Las perillas negras o de acero inoxidable disponibles sin cargo con la compra del producto.

ESPECIFICACIONES

Dimensiones Generales	477 $\frac{1}{8}$ "W (1216) x 81 $\frac{1}{2}$ "H (216) x 281 $\frac{1}{2}$ "D (724)
Quemadores de la Superficie	20,000, 18,000, 15,000 and 9,200 Btu
Plancha Doble	(2) 15,000 Btu (13,000 Btu LP)
Peso con empaque	280 lbs (127 kg)

CARACTERÍSTICAS

- Acero Inoxidable
- Parrillas Profesionales de doble apilado
- Plancha doble infrarroja
- Marco para isla de acero inoxidable
- Bisel de Acero Inoxidable



Modelo SRT484W

MODELO	PRECIO
SRT484W	\$8,788
SRT484W-LP	\$8,788

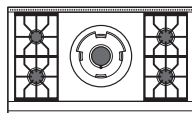
Las perillas rojas y los biseles de acero inoxidable incluidos con la estufa. Las perillas negras o de acero inoxidable disponibles sin cargo con la compra del producto.

ESPECIFICACIONES

Dimensiones Generales	477 $\frac{1}{8}$ "W (1216) x 10"H (254) x 281 $\frac{1}{2}$ "D (724)
Quemadores de la Superficie	20,000, 18,000, 15,000 and 9,200 Btu
Quemador Wok	35,000 Btu
Peso con empaque	256 lbs (116 kg)

CARACTERÍSTICAS

- Acero Inoxidable
- Parrillas Profesionales de doble apilado
- Quemador Wok de 35k Btus
- Marco para isla de acero inoxidable
- Bisel de Acero Inoxidable



Accesorios para Parrilla Profesional de 48"

Respaldos de Acero Inoxidable

DESCRIPCIÓN	NÚMERO	PRECIO
Respaldos de Acero Inoxidable*		
Respaldo de 5" (127)	808526	\$476
Respaldo de 10" (254)	808527	\$569
Respaldo con estante de 20" (508)	808528	\$1,172

*Se requiere un respaldo mínimo de 5" (127) contra superficies combustibles

Perillas y Biselés

DESCRIPCIÓN	NÚMERO	PRECIO
Perillas		
Perillas de Acero Inoxidable	827310	\$279
Perillas de Acero Inoxidable*	827314	\$2
Perillas Rojas	827318	\$279
Perillas de Latón Cepillado	9067367	\$279
Perillas de Latón Cepillado*	9067368	\$2
Perillas Gris Cepillado	9067538	\$279
Perillas Gris Cepillado*	9067539	\$2
Perillas Negras	827309	\$279
Perillas Negras*	827313	\$2
Biseles		
Bisel de Latón Cepillado	9067441	\$186
Bisel de Latón	804379	\$186
Bisel Cromado	804385	\$186

*Un set sin costo con la compra del producto.

Accesorios para Superficie

DESCRIPCIÓN	NÚMERO	PRECIO
Marco de Relleno (2 piezas)	810919	\$255
Rejilla Wok de Doble Quemador*	804372	\$151

Modelo con Plancha

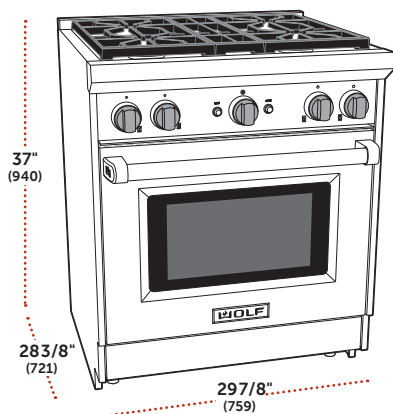
Tabla de Madera para Cortar de 11" (279)	809710	\$197
Tabla de Madera para Cortar de 22" (559)	822026	\$209
Kit de Limpieza para Plancha	812278	\$290
Solución Limpiadora (4) 1-qt	812279	\$186
Toallas de Limpieza (6) 10-packs	9021489	\$197

*La rejilla cubre la posición de dos quemadores permitiendo que un quemador acomode un wok redondeado.

Kit de Conversión de Alta Altitud

DESCRIPCIÓN	NÚMERO	PRECIO
Kit de Alta Altitud para Gas LP*	815896	\$116

*Para instalaciones arriba de 8,600' (2621 m). Para instalaciones de gas natural arriba de 10,250' (3124 m), contacte a Servicio al Cliente de Wolf.



Estufa de Gas de 30"

Modelo GR304

MODELO	PRECIO
GR304	\$8,481
GR304-LP	\$8,481

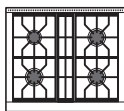
Las perillas rojas y los biseles de acero inoxidable incluidos con la estufa. Las perillas negras o de acero inoxidable disponibles sin cargo con la compra del producto.

ESPECIFICACIONES

Dimensiones Generales	29 7/8" W (759) x 37" H (940) x 28 3/8" D (721)
Quemadores de la Superficie	(3) 15,000 and (1) 9,200 Btu
Oven Capacity	4.4 pies cúbicos (125 L)
Interior Dimensions	24" W (610) x 18 5/8" H (473) x 17" D (432)
Peso con empaque	325 lbs (147 kg)

CARACTERÍSTICAS

- Acero Inoxidable
- Parrillas Profesionales de doble apilado
- Horno de convección grande con asador infrarrojo
- 2 Parrillas estándar y 1 de extensión completa
- Bandeja para asar



Accesorios

Respaldos de Acero Inoxidable

DESCRIPCIÓN	NÚMERO	PRECIO
Respaldos de Acero Inoxidable*		
Respaldo de 5" (127)	819073	\$371
Respaldo de 10" (254)	819077	\$453
Respaldo con estante de 20" (508)	819081	\$836

*Se requiere un respaldo mínimo de 5" (127) contra superficies combustibles..

Perillas y Biseles

DESCRIPCIÓN	NÚMERO	PRECIO
Perillas		
Perillas de Acero Inoxidable	821181	\$279
Perillas de Acero Inoxidable*	822193	\$2
Perillas Rojas	821175	\$279
Perillas de Latón Cepillado	9067456	\$279
Perillas de Latón Cepillado*	9067457	\$2
Perillas Gris Cepillado	9067524	\$279
Perillas Gris Cepillado*	9067525	\$2
Perillas Negras	821178	\$279
Perillas Negras*	822192	\$2

Biseles

Bisel de Latón Cepillado	804377	\$128
Bisel Cromado	804383	\$128

*Un set sin costo con la compra del producto.

Accesorios para Superficie

DESCRIPCIÓN	NÚMERO	PRECIO
Marco de Relleno (2 piezas)	810919	\$255
Rejilla Wok de Doble Quemador*	804372	\$151

*La rejilla cubre la posición de dos quemadores permitiendo que un quemador acomode un wok redondeado.

Accesorios para Horno

DESCRIPCIÓN	NÚMERO	PRECIO
Parrilla de extensión completa	821194	\$279
Kit de Piedra para Hornear	821196	\$371

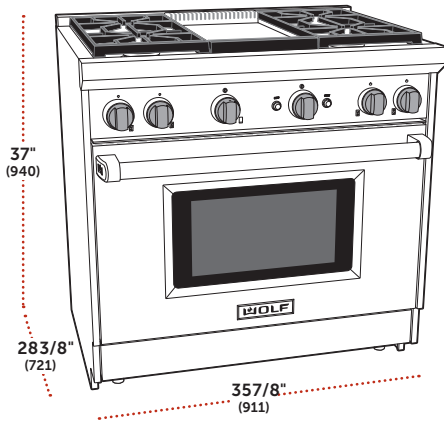
Cubierta para patas y Zoclo

DESCRIPCIÓN	NÚMERO	PRECIO
Cubiertas para patas delanteras	821697	\$128
Zoclo	821198	\$58

Kit de Conversión de Alta Altitud

DESCRIPCIÓN	NÚMERO	PRECIO
Gas Natural*	821204	\$116

*Para instalaciones arriba de 8,600 pies (2621 m). Los modelos LP no requieren conversión..



Estufas de Gas de 36"

Modelo GR364G

MODELO	PRECIO
GR364G	\$12,212
GR364G-LP	\$12,212

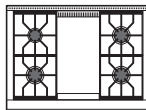
Las perillas rojas y los biseles de acero inoxidable incluidos con la estufa. Las perillas negras o de acero inoxidable disponibles sin cargo con la compra del producto.

ESPECIFICACIONES

Dimensiones Generales	357 ⁸ / ₈ " W (911) x 37" H (940) x 283 ⁸ / ₈ " D (721)
Quemadores de la Superficie	(3) 15,000 and (1) 9,200 Btu
Plancha Infrarroja	15,000 Btu (13,000 Btu LP)
Capacidad del Horno	5.5 pies cúbicos (156 L)
Dimensiones del Interior	30" W (762) x 185 ⁸ / ₈ " H (473) x 17" D (432)
Peso con empaque	470 lbs (213 kg)

CARACTERÍSTICAS

- Acero Inoxidable
- Parrillas Profesionales de doble apilado
- Plancha Infrarroja
- Horno de convección grande con asador infrarrojo
- 2 Parrillas estándar y 1 de extensión completa
- Bandeja para asar



Modelo GR366

MODELO	PRECIO
GR366	\$10,908
GR366-LP	\$10,908

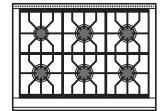
Las perillas rojas y los biseles de acero inoxidable incluidos con la estufa. Las perillas negras o de acero inoxidable disponibles sin cargo con la compra del producto.

ESPECIFICACIONES

Dimensiones Generales	357 ⁸ / ₈ " W (911) x 37" H (940) x 283 ⁸ / ₈ " D (721)
Quemadores de la Superficie	(5) 15,000 and (1) 9,200 Btu
Capacidad del Horno	5.5 pies cúbicos (156 L)
Dimensiones del Interior	30" W (762) x 185 ⁸ / ₈ " H (473) x 17" D (432)
Peso con empaque	445 lbs (202 kg)

CARACTERÍSTICAS

- Acero Inoxidable
- Parrillas Profesionales de doble apilado
- Horno de convección grande con asador infrarrojo
- 2 Parrillas estándar y 1 de extensión completa
- Bandeja para asar



Modelo GR364C

MODELO	PRECIO
GR364C	\$12,212
GR364C-LP	\$12,212

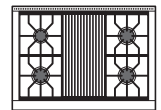
Las perillas rojas y los biseles de acero inoxidable incluidos con la estufa. Las perillas negras o de acero inoxidable disponibles sin cargo con la compra del producto.

ESPECIFICACIONES

Dimensiones Generales	357 ⁸ / ₈ " W (911) x 37" H (940) x 283 ⁸ / ₈ " D (721)
Quemadores de la Superficie	(3) 15,000 and (1) 9,200 Btu
Asador Infrarrojo	16,000 Btu
Capacidad del Horno	5.5 pies cúbicos (156 L)
Dimensiones del Interior	30" W (762) x 185 ⁸ / ₈ " H (473) x 17" D (432)
Peso con empaque	445 lbs (202 kg)

CARACTERÍSTICAS

- Acero Inoxidable
- Parrillas Profesionales de doble apilado
- Asador Infrarrojo
- Horno de convección grande con asador infrarrojo
- 2 Parrillas estándar y 1 de extensión completa
- Bandeja para asar



Accesorios para Estufas de Gas de 36"

Respaldos de Acero Inoxidable

DESCRIPCIÓN	NÚMERO	PRECIO
Respaldos de Acero Inoxidable*		
Respaldo de 5" (127)	819074	\$418
Respaldo de 10" (254)	819078	\$488
Respaldo con estante de 20" (508)	819082	\$963

*Se requiere un respaldo mínimo de 5" (127) contra superficies combustibles.

Perillas y Biseles

DESCRIPCIÓN	NÚMERO	PRECIO
Perillas		
Perillas de Acero Inoxidable	821182	\$279
Perillas de Acero Inoxidable*	822195	\$2
Perillas Rojas	821176	\$279
Perillas de Latón Cepillado	9067458	\$279
Perillas de Latón Cepillado*	9067459	\$2
Perillas Gris Cepillado	9067526	\$279
Perillas Gris Cepillado*	9067527	\$2
Perillas Negras	821179	\$279
Perillas Negras*	822194	\$2
Biseles		
Bisel de Latón Cepillado	804378	\$151
Bisel Cromado	804384	\$151

*Un set sin costo con la compra del producto.

Accesorios para Superficie

DESCRIPCIÓN	NÚMERO	PRECIO
Marco de Relleno (2 piezas)	810919	\$255
Rejilla Wok de Doble Quemador*	804372	\$151

Modelo con Plancha

Tabla de Madera para Cortar de 11" (279)	809710	\$197
Kit de Limpieza para Plancha	812278	\$290
Solución Limpiadora (4) 1-qt	812279	\$186
Toallas de Limpieza (6) 10-packs	9021489	\$197

*La rejilla cubre la posición de dos quemadores permitiendo que un quemador acomode un wok redondeado.

Accesorios para Horno

DESCRIPCIÓN	NÚMERO	PRECIO
Parrilla de extensión completa	821195	\$279
Kit de Piedra para Hornear	821197	\$383

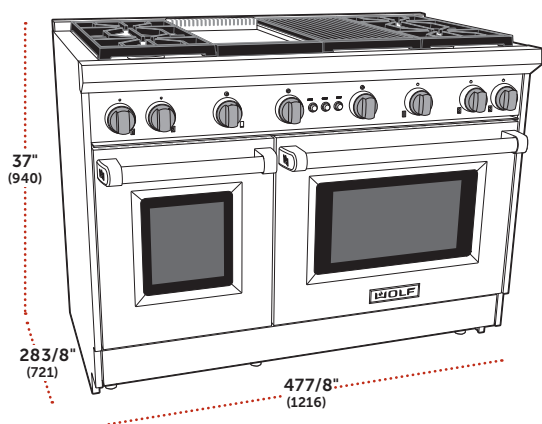
Cubierta para patas y Zoclo

DESCRIPCIÓN	NÚMERO	PRECIO
Cubiertas para patas delanteras	821697	\$128
Zoclo	821199	\$58

Kit de Conversión de Alta Altitud

DESCRIPCIÓN	NÚMERO	PRECIO
Gas Natural*	821204	\$116

*Para instalaciones arriba de 8,600 pies (2621 m). Los modelos LP no requieren conversión..



Estufas de Gas de 48"

Modelo GR484CG

MODELO	PRECIO
GR484CG	\$19,186
GR484CG-LP	\$19,186

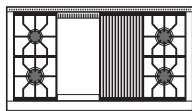
Las perillas rojas y los biselados de acero inoxidable incluidos con la estufa. Las perillas negras o de acero inoxidable disponibles sin cargo con la compra del producto.

ESPECIFICACIONES

Dimensiones Generales	4778" W (1216) x 37" H (940) x 2838" D (721)
Quemadores de la Superficie	(3) 15,000 and (1) 9,200 Btu
Plancha Infrarroja	15,000 Btu (13,000 Btu LP)
Asador Infrarrojo	16,000 Btu
Capacidad del Horno Grande	4.4 pies cúbicos (125 L)
Dimensiones del Interior	24" W (610) x 1858" H (473) x 17" D (432)
Capacidad del Horno Chico	2.5 pies cúbicos (71 L)
Dimensiones del Interior	1312" W (356) x 1858" H (473) x 17" D (432)
Peso con empaque	700 lbs (318 kg)

CARACTERÍSTICAS

- Acero inoxidable
- Parrillas Profesionales de doble apilado
- Asador infrarrojo y plancha
- Horno de convección grande y horno de gas pequeño
- 2 parrillas estándar y 1 de extensión completa (en el horno grande)
- 1 parrilla estándar y 1 de extensión completa (en el horno de 18")
- Charola para asar



Modelo GR488

MODELO	PRECIO
GR488	\$16,578
GR488-LP	\$16,578

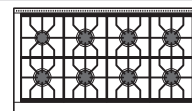
Las perillas rojas y los biselados de acero inoxidable incluidos con la estufa. Las perillas negras o de acero inoxidable disponibles sin cargo con la compra del producto.

ESPECIFICACIONES

Dimensiones Generales	4778" W (1216) x 37" H (940) x 2838" D (721)
Quemadores de la Superficie	(7) 15,000 and (1) 9,200 Btu
Capacidad del Horno Grande	4.4 pies cúbicos (125 L)
Dimensiones del Interior	24" W (610) x 1858" H (473) x 17" D (432)
Capacidad del Horno Chico	2.5 pies cúbicos (71 L)
Dimensiones del Interior	1312" W (356) x 1858" H (473) x 17" D (432)
Peso con empaque	650 lbs (295 kg)

CARACTERÍSTICAS

- Acero inoxidable
- Parrillas Profesionales de doble apilado
- Horno de convección grande y horno de gas pequeño
- 2 parrillas estándar y 1 de extensión completa (en el horno grande)
- 1 parrilla estándar y 1 de extensión completa (en el horno de 18")
- Charola para asar



Modelo GR486C

MODELO	PRECIO
GR486C	\$17,882
GR486C-LP	\$17,882

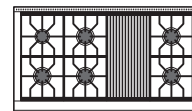
Las perillas rojas y los biselados de acero inoxidable incluidos con la estufa. Las perillas negras o de acero inoxidable disponibles sin cargo con la compra del producto.

ESPECIFICACIONES

Dimensiones Generales	4778" W (1216) x 37" H (940) x 2838" D (721)
Quemadores de la Superficie	(5) 15,000 and (1) 9,200 Btu
Asador Infrarrojo	16,000 Btu
Capacidad del Horno Grande	4.4 pies cúbicos (125 L)
Dimensiones del Interior	24" W (610) x 1858" H (473) x 17" D (432)
Capacidad del Horno Chico	2.5 pies cúbicos (71 L)
Dimensiones del Interior	1312" W (356) x 1858" H (473) x 17" D (432)
Peso con empaque	665 lbs (302 kg)

CARACTERÍSTICAS

- Acero inoxidable
- Parrillas Profesionales de doble apilado
- Asador infrarrojo
- Horno de convección grande y horno de gas pequeño
- 2 parrillas estándar y 1 de extensión completa (en el horno grande)
- 1 parrilla estándar y 1 de extensión completa (en el horno de 18")
- Charola para asar



Estufas de Gas de 48"

Modelo GR486G

MODELO	PRECIO
GR486G	\$17,882
GR486G-LP	\$17,882

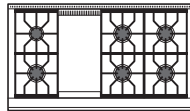
Las perillas rojas y los biselos de acero inoxidable incluidos con la estufa. Las perillas negras o de acero inoxidable disponibles sin cargo con la compra del producto.

ESPECIFICACIONES

Dimensiones Generales	477 ⁸ W (1216) x 37" H (940) x 28 3/8" D (721)
Quemadores de la Superficie	(5) 15,000 and (1) 9,200 Btu
Plancha Infrarroja	15,000 Btu (13,000 Btu LP)
Capacidad del Horno Grande	4.4 pies cúbicos (125 L)
Dimensiones del Interior	24"W (610) x 185 ⁸ H (473) x 17"D (432)
Capacidad del Horno Chico	2.5 pies cúbicos (71 L)
Dimensiones del Interior	131 ² W (356) x 185 ⁸ H (473) x 17"D (432)
Peso con empaque	685 lbs (311 kg)

CARACTERÍSTICAS

- Acero inoxidable
- Parrillas Profesionales de doble apilado
- Plancha Infrarroja
- Horno de convección grande y horno de gas pequeño
- 2 parrillas estándar y 1 de extensión completa (en el horno grande)
- 1 parrilla estándar y 1 de extensión completa (en el horno de 18")
- Charola para asar



Modelo GR484DG

MODELO	PRECIO
GR484DG	\$19,186
GR484DG-LP	\$19,186

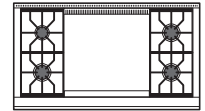
Las perillas rojas y los biselos de acero inoxidable incluidos con la estufa. Las perillas negras o de acero inoxidable disponibles sin cargo con la compra del producto.

ESPECIFICACIONES

Dimensiones Generales	477 ⁸ W (1216) x 37" H (940) x 28 3/8" D (721)
Quemadores de la Superficie	(3) 15,000 and (1) 9,200 Btu
Doble Plancha	(2) 15,000 Btu (13,000 Btu LP)
Capacidad del Horno Grande	4.4 pies cúbicos (125 L)
Dimensiones del Interior	24"W (610) x 185 ⁸ H (473) x 17"D (432)
Capacidad del Horno Chico	2.5 pies cúbicos (71 L)
Dimensiones del Interior	131 ² W (356) x 185 ⁸ H (473) x 17"D (432)
Peso con empaque	725 lbs (329 kg)

CARACTERÍSTICAS

- Acero inoxidable
- Parrillas Profesionales de doble apilado
- Plancha Infrarroja doble
- Horno de convección grande y horno de gas pequeño
- 2 parrillas estándar y 1 de extensión completa (en el horno grande)
- 1 parrilla estándar y 1 de extensión completa (en el horno de 18")
- Charola para asar



Accesorios para Estufas de Gas de 48"

Respaldos de Acero Inoxidable

DESCRIPCIÓN	NÚMERO	PRECIO
Respaldos de Acero Inoxidable*		
Respaldo de 5" (127)	819075	\$476
Respaldo de 10" (254)	819079	\$569
Respaldo con estante de 20" (508)	819083	\$1,172

*Se requiere un respaldo mínimo de 5" (127) contra superficies combustibles.

Perillas y Biseles

DESCRIPCIÓN	NÚMERO	PRECIO
Perillas		
Perillas de Acero Inoxidable	821183	\$279
Perillas de Acero Inoxidable*	822197	\$2
Perillas Rojas	821177	\$279
Perillas de Latón Cepillado	9067460	\$279
Perillas de Latón Cepillado*	9067461	\$2
Perillas Gris Cepillado	9067528	\$279
Perillas Gris Cepillado*	9067529	\$2
Perillas Negras	821180	\$279
Perillas Negras*	822196	\$2

Biseles

Bisel de Latón Cepillado	804379	\$186
Bisel Cromado	804385	\$186

*Un set sin costo con la compra del producto.

Accesorios para Superficie

DESCRIPCIÓN	NÚMERO	PRECIO
Marco de Relleno (2 piezas)	810919	\$255
Rejilla Wok de Doble Quemador*	804372	\$151

Modelo con Plancha

Tabla de Madera para Cortar de 11" (279)	809710	\$197
Tabla de Madera para Cortar de 22" (559)	822026	\$209
Kit de Limpieza para Plancha	812278	\$290
Solución Limpiadora (4) 1-qt	812279	\$186

*La rejilla cubre la posición de dos quemadores permitiendo que un quemador acomode un wok redondeado.

Accesorios para Horno

DESCRIPCIÓN	NÚMERO	PRECIO
Horno de 30"		
Parrilla de extensión completa	821194	\$279
Kit de Piedra para Hornear	821196	\$371
Horno de 18"		
Parrilla de extensión completa	828265	\$209

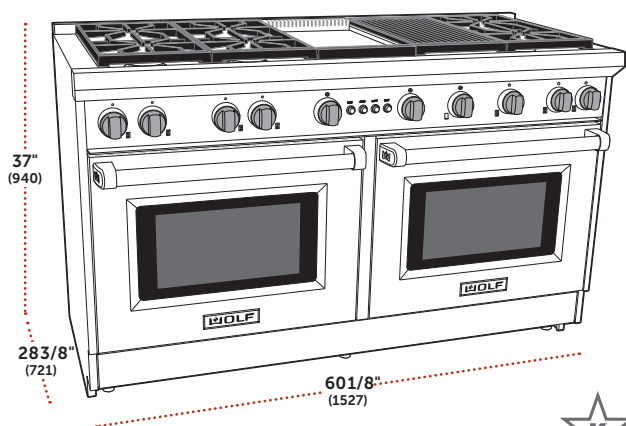
Cubiertas para patas y Zoclos

DESCRIPCIÓN	NÚMERO	PRECIO
Cubiertas para patas delanteras	821697	\$128
Zoclos	821200	\$58

Kit de Conversión de Alta Altitud

DESCRIPCIÓN	NÚMERO	PRECIO
Gas Natural*	821204	\$116

*Para instalaciones arriba de 8,600 pies (2621 m). Los modelos LP no requieren conversión.



Estufas de Gas de 60"

Modelo GR606CG

MODELO	PRECIO
GR606CG	\$22,429
GR606CG-LP	\$22,429

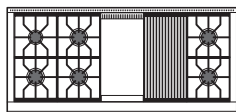
Las perillas rojas y los biselados de acero inoxidable incluidos con la estufa. Las perillas negras o de acero inoxidable disponibles sin cargo con la compra del producto.

ESPECIFICACIONES

Dimensiones Generales	601 8/8" W (1527) x 37" H (940) x 283 8/8" D (721)
Quemadores de la Superficie	(5) 15,000 and (1) 9,200 Btu
Plancha Infrarroja	15,000 Btu (13,000 Btu LP)
Asador Infrarrojo	16,000 Btu
Capacidad (por horno)	4.4 pies cúbicos (125 L)
Dimensiones del Interior	24" W (610) x 185 8/8" H (473) x 17" D (432)
Peso con empaque	875 lbs (397 kg)

CARACTERÍSTICAS

- Acero inoxidable
- Parrillas Profesionales de doble apilado
- Asador infrarrojo y plancha
- 2 hornos grandes de gas con convección con asador infrarrojo
- 2 parrillas estándar y 1 de extensión completa (por horno)
- Charola para asar



Modelo GR606DG

MODELO	PRECIO
GR606DG	\$22,429
GR606DG-LP	\$22,429

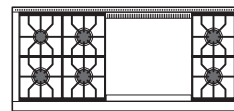
Las perillas rojas y los biselados de acero inoxidable incluidos con la estufa. Las perillas negras o de acero inoxidable disponibles sin cargo con la compra del producto.

ESPECIFICACIONES

Dimensiones Generales	601 8/8" W (1527) x 37" H (940) x 283 8/8" D (721)
Quemadores de la Superficie	(5) 15,000 and (1) 9,200 Btu
Doble Plancha	(2) 15,000 Btu (13,000 Btu LP)
Capacidad (por horno)	4.4 pies cúbicos (125 L)
Dimensiones del Interior	24" W (610) x 185 8/8" H (473) x 17" D (432)
Peso con empaque	900 lbs (408 kg)

CARACTERÍSTICAS

- Acero inoxidable
- Parrillas Profesionales de doble apilado
- Plancha Infrarroja doble
- 2 hornos grandes de gas con convección con asador infrarrojo
- 2 parrillas estándar y 1 de extensión completa (por horno)
- Charola para asar



Accesorios para Estufa de Gas de 60"

Respaldos de Acero Inoxidable

DESCRIPCIÓN	NÚMERO	PRECIO
Respaldos de Acero Inoxidable*		
Respaldo de 5" (127)	819076	\$604
Respaldo de 10" (254)	819080	\$685
Respaldo con estante de 20" (508)	819084	\$1,428

*Se requiere un respaldo mínimo de 5" (127) contra superficies combustibles.

Parrillas y Biseles

DESCRIPCIÓN	NÚMERO	PRECIO
Parrillas		
Perillas de Acero Inoxidable	821183	\$279
Perillas de Acero Inoxidable*	822197	\$2
Perillas Rojas	821177	\$279
Perillas de Latón Cepillado	9067460	\$279
Perillas de Latón Cepillado*	9067461	\$2
Perillas Gris Cepillado	9067528	\$279
Perillas Gris Cepillado*	9067529	\$2
Perillas Negras	821180	\$279
Perillas Negras*	822196	\$2
Biseles		
Bisel de Latón Cepillado	804379	\$186
Bisel Cromado	804385	\$186

Accesorios de Superficie

DESCRIPCIÓN	NÚMERO	PRECIO
Marco de Relleno (2 piezas)	810919	\$255
Rejilla Wok de Doble Quemador*	804372	\$151

Modelo con Plancha

Tabla de Madera para Cortar de 11" (279)	809710	\$197
Tabla de Madera para Cortar de 22" (559)	822026	\$209
Kit de Limpieza para Plancha	812278	\$290
Solución Limpiadora (4) 1-qt	812279	\$186
Toallas de Limpieza (6) 10-packs	9021489	\$197

*La rejilla cubre la posición de dos quemadores permitiendo que un quemador acomode un wok redondeado.

Accesorios para Horno

DESCRIPCIÓN	NÚMERO	PRECIO
Parrilla de extensión completa	821194	\$279
Kit de Piedra para Hornear	821196	\$371

Cubiertas para patas y Zoclos

DESCRIPCIÓN	NÚMERO	PRECIO
Cubiertas para patas delanteras	821697	\$128
Zoclos	821201	\$58

Kit de Conversión de Alta Altitud

DESCRIPCIÓN	NÚMERO	PRECIO
Gas Natural*	821204	\$116

*Para instalaciones arriba de 8,600 pies (2621 m). Los modelos LP no requieren conversión.

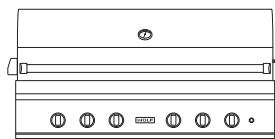
Asadores de Gas, Módulos y Ventilación para Exterior

Los productos para exterior Wolf están fabricados con materiales de primera calidad y probados durante años de exigente uso en exteriores. Este especialista en cocina aporta un rendimiento y una artesanía sin concesiones a su cocina al aire libre.

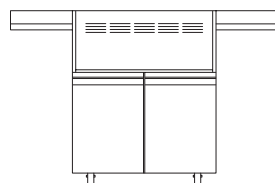
CLAVE DE NÚMERO DE MODELO

Asador de Gas para Exterior	OG
Módulo Quemador	BM
Quemador Lateral	SB
Carrito para Asador	CART
Gas LP	LP

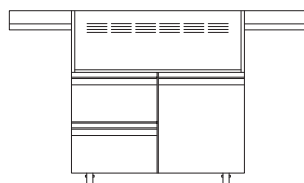
Asadores de Gas para Exterior y Carritos para Asador



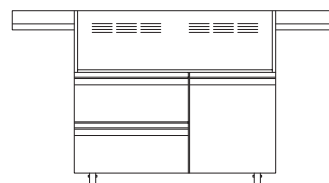
OG54



CART30



CART36



CART42

Módulos Quemadores



BM13

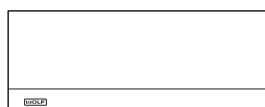


SB13

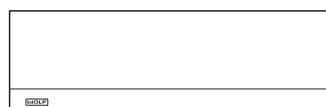
Ventilación Exterior



PW363318O

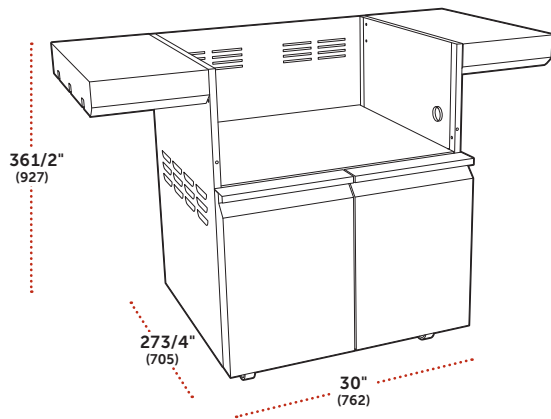


PW483318O



PW603318O

Asadores de Gas para Exterior



Carrito para Asador de 30"

MODELO	PRECIO
CART30	\$2,121

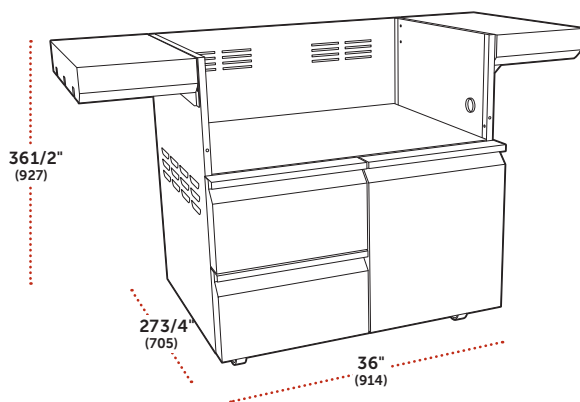
ESPECIFICACIONES

Dimensiones Generales	30"W (762) x 361/2"H (927) x 273/4"D (705)
Configuración	2 Puertas
Peso con empaque	160 lbs (73 kg)

CARACTERÍSTICAS

- Acero inoxidable resistente al agua
- Portátil con asador de exterior OG30
- Estantes laterales abatibles
- Bandeja extraíble interior
- Quemador lateral para carro disponible

Asadores de Gas para Exterior



Carrito para Asador de 36"

MODELO	PRECIO
CART36	\$2,835

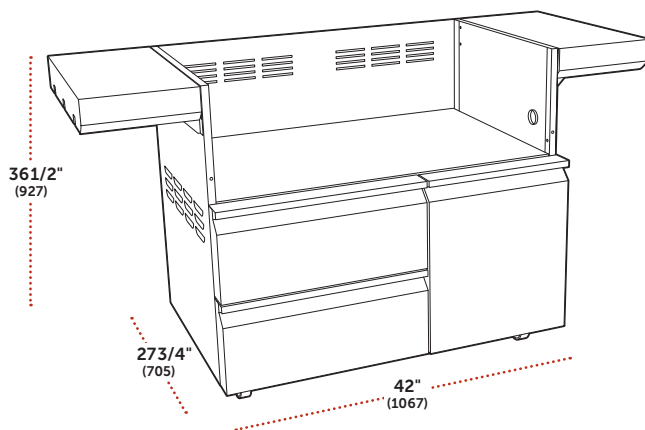
ESPECIFICACIONES

Dimensiones Generales	36"W (914) x 36 1/2"H (927) x 27 3/4"D (705)
Configuración	Puerta y Dos Cajones
Peso con empaque	185 lbs (84 kg)

CARACTERÍSTICAS

- Acero inoxidable resistente al agua
- Portátil con asador de exterior OG30
- Estantes laterales abatibles
- Bandeja extraíble interior
- Quemador lateral para carro disponible

Asadores de Gas para Exterior



Carrito para Asador de 42"

MODELO	PRECIO
CART42	\$3,198

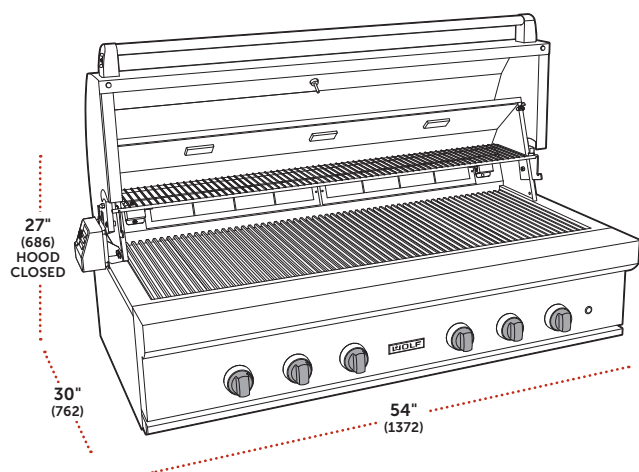
ESPECIFICACIONES

Dimensiones Generales	42"W (1067) x 36 1/2"H (927) x 27 3/4"D (705)
Configuración	Puerta y Dos Cajones
Peso con empaque	195 lbs (88 kg)

CARACTERÍSTICAS

- Acero inoxidable resistente al agua
- Portátil con asador de exterior OG42
- Estantes laterales abatibles
- Bandeja extraíble interior
- Quemador lateral para carro disponible

Asadores de Gas para Exterior



Asador de Gas para Exterior de 54"

MODELO	PRECIO
OG54	\$13,854

ESPECIFICACIONES

Dimensiones Generales	54"W (1372) x 27"H (686) x 30"D (762)
Quemador Lineal	(3) 25,500 Btu (7.5 kW)
Zona de Sellado	25,500 Btu (7.5 kW)
Quemador del Rosticero	(2) 14,000 Btu (4.1 kW)
Peso con empaque	350 lbs (159 kg)

CARACTERÍSTICAS

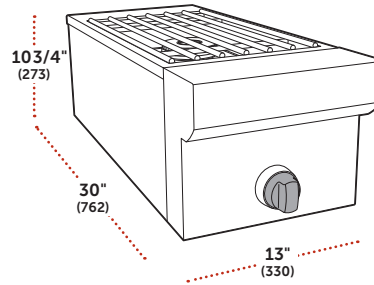
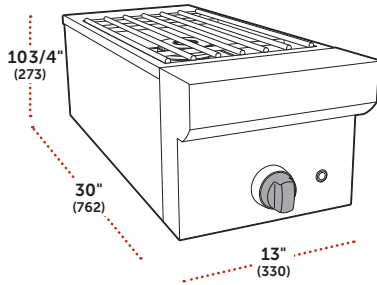
- Acero inoxidable resistente al agua
- Empotrable
- Quemadores de parrilla individuales
- Rosticero Infrarrojo
- Sistema de encendido de superficie caliente

Accesorios

DESCRIPCIÓN	NÚMERO	PRECIO
Cubierta de Lona	830738	\$360
Base Aislante para Empotrar 54"	817048	\$2,472
Perillas Negras*	825146	\$127
Comal	825199	\$796
Kit de Conversión a Rosticero	819434	\$92

*Deben de ser ordenados por par.

Modulos para Exterior



Módulo Quemador

MODELO	PRECIO
BM13	\$2,686
BM13-LP	\$2,686

ESPECIFICACIONES

Dimensiones Generales	13"W (330) x 10 3/4"H (273) x 30"D (762)
Quegador de Gas (natural)	24,000 Btu (7.0 kW)
Quegador de Gas (LP)	25,000 Btu (7.3 kW)
Peso con empaque	50 lbs (23 kg)

CARACTERÍSTICAS

- Acero inoxidable resistente al agua
- Empotrable
- Cubierta de acero inoxidable incluida

Accesorios

DESCRIPCIÓN	NÚMERO	PRECIO
Perilla Negra	825148	\$93

Quegador Lateral para Carrito

MODELO	PRECIO
SB13	\$2,765
SB13-LP	\$2,765

ESPECIFICACIONES

Dimensiones Generales	13"W (330) x 10 3/4"H (273) x 30"D (762)
Quegador de Gas (natural)	24,000 Btu (7.0 kW)
Quegador de Gas (LP)	25,000 Btu (7.3 kW)
Peso con empaque	50 lbs (23 kg)

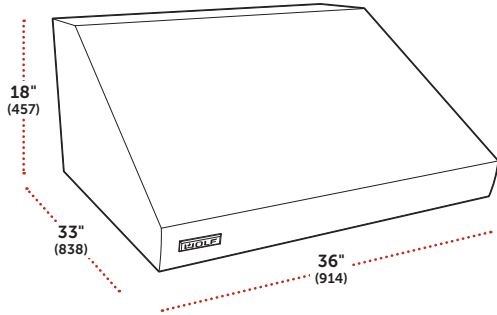
CARACTERÍSTICAS

- Acero inoxidable resistente al agua
- Portátil en carrito
- Cubierta de acero inoxidable incluida

Accesorios

DESCRIPCIÓN	NÚMERO	PRECIO
Perilla Negra	825148	\$93

Ventilación para Exterior



Campana de pared Pro de 36" para exteriores

MODELO	PRECIO
PW3633180*	\$4,158

*Requiere Motor.

ESPECIFICACIONES

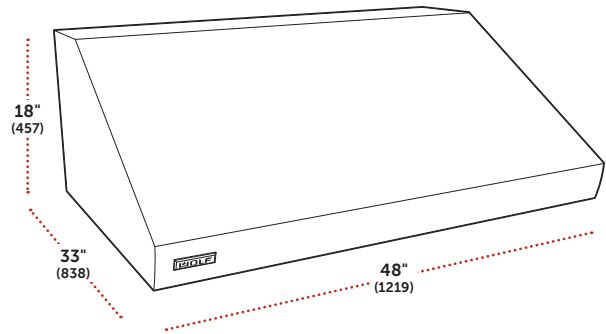
Dimensiones Generales	36"W (914) x 18"H (457) x 33"D (838)
Ducto de descarga	Transición a 10" (254) circunferencia incluida
Peso con empaque	121 lbs (55 kg)

CARACTERÍSTICAS

- Acero inoxidable resistente
- Ducto de descarga vertical
- Opciones de motor interno, en línea o remoto
- Iluminación de halógeno

Accesorios

DESCRIPCIÓN	NÚMERO	PRECIO
Motor Interno		
1200 CFM	814423	\$1,428
Motor en Línea		
1100 CFM	808332	\$1,254
Motor Remoto		
1500 CFM	804701	\$1,764
Cubreducto		
Cubreducto de 6" (152)	828444	\$813
Cubreducto de 18" (457)	828447	\$987
Cubreducto de 30" (762)	828450	\$1,230



Campana de pared Pro para 48" exteriores

MODELO	PRECIO
PW4833180*	\$4,555

*Requiere Motor.

ESPECIFICACIONES

Dimensiones Generales	48"W (1219) x 18"H (457) x 33"D (838)
Ducto de descarga	Transición a 10" (254) circunferencia incluida
Peso con empaque	156 lbs (71 kg)

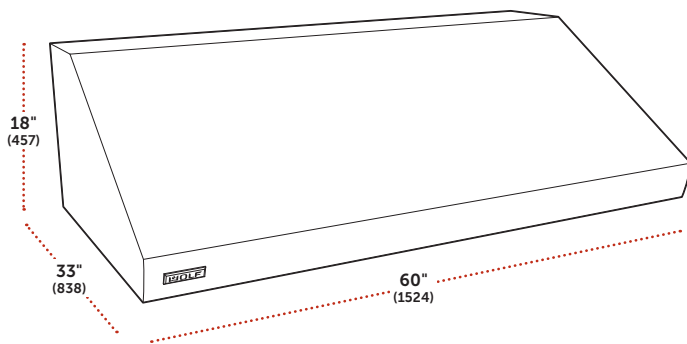
CARACTERÍSTICAS

- Acero inoxidable resistente
- Ducto de descarga vertical
- Opciones de motor interno, en línea o remoto
- Iluminación de halógeno

Accesorios

DESCRIPCIÓN	NÚMERO	PRECIO
Motor Interno		
1200 CFM	814423	\$1,428
Motor en Línea		
1100 CFM	808332	\$1,254
Motor Remoto		
1500 CFM	804701	\$1,764
Cubreducto		
Cubreducto de 6" (152)	828445	\$871
Cubreducto de 18" (457)	828448	\$1,068
Cubreducto de 30" (762)	828451	\$1,277

Ventilación para Exterior



Campana de pared Pro de 60" para exteriores

MODELO	PRECIO
PW603318O*	\$4,963

*Requiere Motor.

ESPECIFICACIONES

Dimensiones Generales	60"W (1524) x 18"H (457) x 33"D (838)
Ducto de descarga	Transición a 10" (254) circunferencia incluida
Peso con empaque	180 lbs (82 kg)

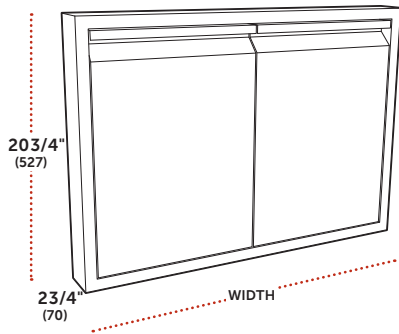
CARACTERÍSTICAS

- Acero inoxidable resistente
- Ducto de descarga vertical
- Opciones de motor interno, en línea o remoto
- Iluminación de halógeno

Accesorios

DESCRIPCIÓN	NÚMERO	PRECIO
Motor Interno		
1200 CFM	814423	\$1,428
Motor en Línea		
1100 CFM	808332	<i>\$1,254</i>
Motor Remoto		
1500 CFM	804701	<i>\$1,764</i>
Cubreducto		
Cubreducto de 6" (152)	828446	\$963
Cubreducto de 18" (457)	828449	<i>\$1,149</i>
Cubreducto de 30" (762)	828452	<i>\$1,381</i>

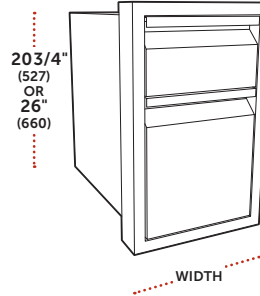
Accesorios para Exterior



Accesorios para Puertas

Puertas de Acero Inoxidable—para Empotrar

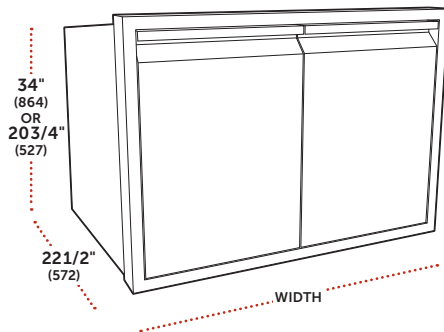
DESCRIPCIÓN	NÚMERO	PRECIO
Puerta Sencilla		
Puerta LH de 18" (457)	827598	\$731
Puerta RH de 18" (457)	827599	\$731
Puerta Doble		
Puertas de 30" (762)	827600	\$1,114
Puertas de 36" (914)	827601	\$1,207
Puertas de 42" (1067)	827602	\$1,335
Puertas de 54" (1372)	827603	\$1,602



Accesorios para Cajones

Cajón de Acero Inoxidable – para Empotrar

DESCRIPCIÓN	NÚMERO	PRECIO
Unidades de Cajón		
2 Cajones de 13" (330)	827605	\$1,521
3 Cajones de 13" (330)	827606	\$1,857
Cajón de toallas de papel de 18" (457)	827368	\$998
Puertas de 30" (762)	827607	\$2,136
Cajón de Reciclaje/ Basura		
Cajón Sencillo de 18" (457)	827369	\$1,138
Cajón Doble de 18" (457)	827370	\$1,219

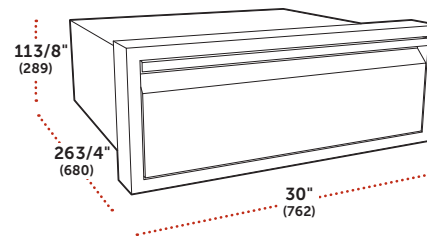
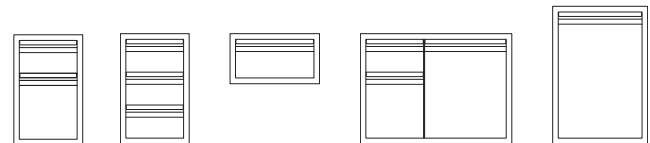


Accesorios para Gabinetes

Gabinetes de Acero Inoxidable – para Empotrar

DESCRIPTION	NÚMERO	PRECIO
Gabinete de Almacenamiento		
Gabinete de Almacenamiento de 24" (610) LH	827372	\$2,809
Gabinete de Almacenamiento de 24" (610) RH	828414	\$2,809
Gabinete de Almacenamiento de 36" (914)	827371	\$2,879

Nota: La ilustración mostrada tiene un ancho de 36"



Stainless Steel Drawer – Built-In Application

DESCRIPTION	NÚMERO	PRECIO
Cajón Sencillo		
Cajón de 30" (762)	827604	\$1,521

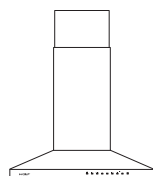
Ventilación

Elige el estilo profesional como un toque final icónico, o una de las opciones contemporáneas que se esconden o instalan como complemento a cualquier diseño de cocina moderna. Los potentes controles del ventilador y la iluminación halógena mantienen su área de cocción luminosa, fresca y limpia; y los filtros son aptos para lavavajillas para facilitar la limpieza.

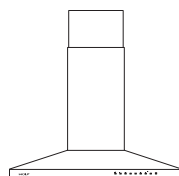
CLAVE DE NÚMERO DE MODELO

Campana de Pared	VW
Campana de Isla	VI
Campana Empotrable en Techo	VC
Extractor hacia abajo	DD
Campana Profesional de Pared	PW
Campana de chimenea profesional de pared	PWC
Campana Profesional de Isla	PI
Campana Profesional para Revestir	PL
Acero Inoxidable	S
Negro	B
Vidrio	G
Vidrio Blanco	W

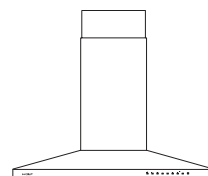
Campanas de Pared y de Isla



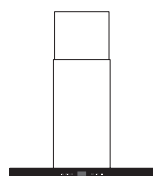
VW30S



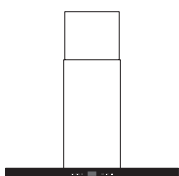
VW36S



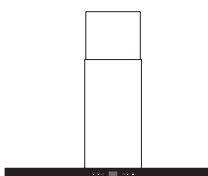
VI42S



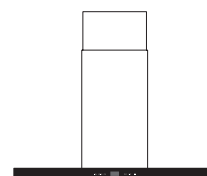
VW30B



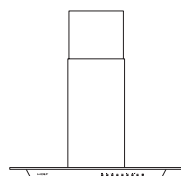
VW36B



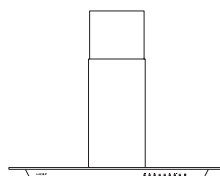
VW45B



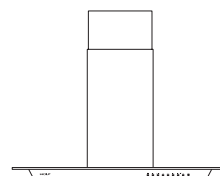
VI42B



VW36G

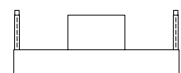


VW45G

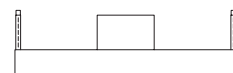


VI45G

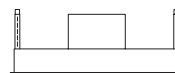
Campanas Empotrables de Techo



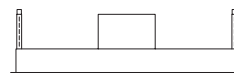
VC36S



VC48S

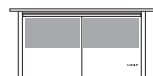


VC36W



VC48W

Extractores Hacia Abajo



DD30

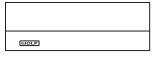


DD36

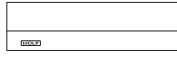


DD45

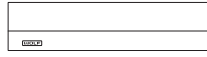
Campanas Profesionales de Pared de Bajo Perfil



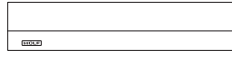
PW302210



PW362210



PW422210



PW482210

Campanas Profesionales de Pared



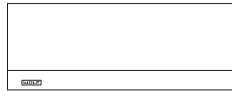
PW302418
PW302718



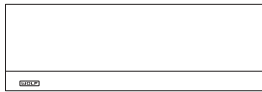
PW362418
PW362718



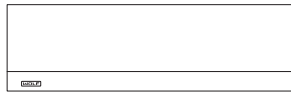
PW422418
PW422718



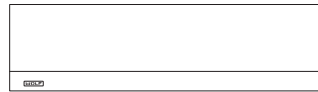
PW482418
PW482718



PW542418
PW542718

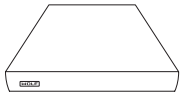


PW602418
PW602718

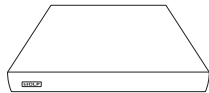


PW662418
PW662718

Campanas Profesionales de Chimenea



PWC362418



PWC422418



PWC482418



PWC542418

Campanas Profesionales de Isla



PI363418



PI423418



PI543418



PI663418

Campanas Profesionales para Revestir



PL341912
PL342212



PL401912
PL402212



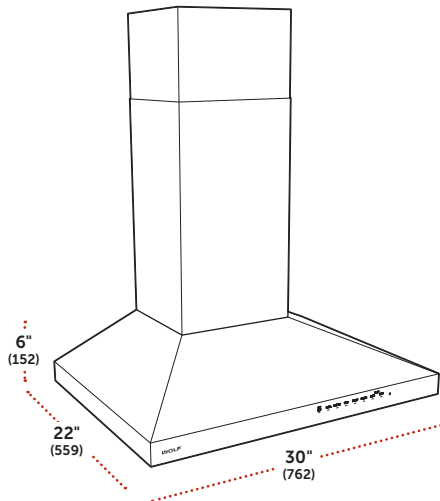
PL461912
PL462212



PL521912
PL522212



PL581912
PL582212



Campana de Pared de 30" / Acero Inoxidable

MODELO	PRECIO
VW30S*	\$2,695

*Requiere motor.

ESPECIFICACIONES

Dimensiones Generales	30"W (762) x 6"H (152) x 22"D (559)
Altura Telescópica Con Extensión del Cubreducto	Altura Adicional 211" ⁴ (540) 291" ⁸ (740) to 391" ⁴ (997) 491" ⁸ (1248) to 591" ⁴ (1505)
Ducto de descarga	Transición a 6" (152) circunferencia incluida
Peso con empaque	85 lbs (39 kg)

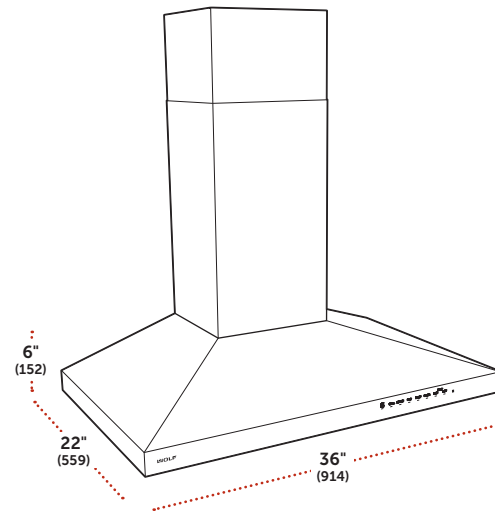
CARACTERÍSTICAS

- Acero Inoxidable
- Cubreducto telescópico
- Opciones de motor interno, en línea y remoto

Accesorios

DESCRIPCIÓN	NÚMERO	PRECIO
Motor Interno		
300 CFM**	822726	\$650
600 CFM	822727	\$882
Motor en Línea		
600 CFM	808331	\$836
Motor Remoto		
600 CFM	801640	\$1,010
Accesorios		
Kit de Recirculación	823532	\$360
Filtro de Recirculación	823533	\$174
Extensión del Cubreducto	823530	\$650
Amortiguador de aire de compensación	820071	\$557
Control Remoto	823534	\$116

** Para aplicaciones con restricción de aire de compensación, la captura y el rendimiento pueden verse reducidos.



Campana de Pared de 36" / Acero Inoxidable

MODELO	PRECIO
VW36S*	\$2,775

*Requiere motor.

ESPECIFICACIONES

Dimensiones Generales	36"W (914) x 6"H (152) x 22"D (559)
Altura Telescópica Con Extensión del Cubreducto	Altura Adicional 211" ⁴ (540) 291" ⁸ (740) to 391" ⁴ (997) 491" ⁸ (1248) to 591" ⁴ (1505)
Ducto de descarga	Transición a 6" (152) circunferencia incluida
Peso con empaque	100 lbs (45 kg)

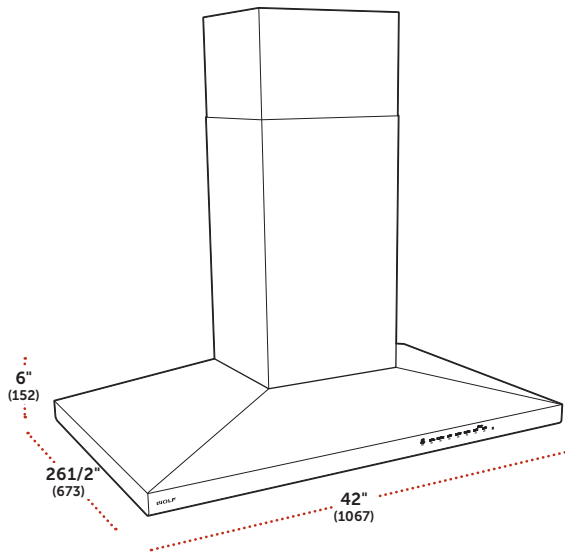
CARACTERÍSTICAS

- Acero Inoxidable
- Cubreducto telescópico
- Opciones de motor interno, en línea y remoto

Accesorios

DESCRIPCIÓN	NÚMERO	PRECIO
Motor Interno		
300 CFM**	822726	\$650
600 CFM	822727	\$882
Motor en Línea		
600 CFM	808331	\$836
Motor Remoto		
600 CFM	801640	\$1,010
Accesorios		
Kit de Recirculación	823532	\$360
Filtro de Recirculación	823533	\$174
Extensión del Cubreducto	823530	\$650
Amortiguador de aire de compensación	820071	\$557
Control Remoto	823534	\$116

** Para aplicaciones con restricción de aire de compensación, la captura y el rendimiento pueden verse reducidos.



Campana de Isla de 42" / Acero Inoxidable

MODELO	PRECIO
VI42S*	\$4,453

*Requiere motor.

ESPECIFICACIONES

Dimensiones Generales	42"W (1067) x 6"H (152) x 26 1/2"D (673)
Altura Adicional	23 1/4" (591)
Altura Telescópica Con Extensión del Cubreducto	235/8" (600) to 32" (813) 511/8" (1299) to 59 1/2" (1511)
Ducto de descarga	Transición a 6" (152) circunferencia incluida
Peso con empaque	110 lbs (50 kg)

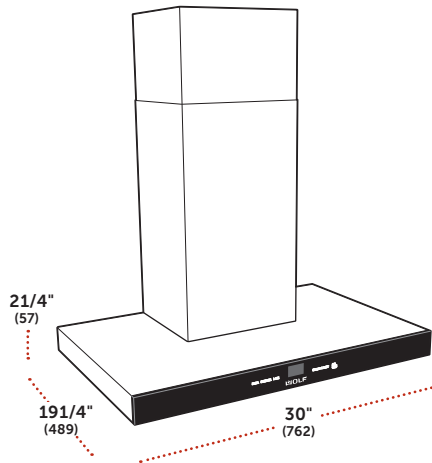
CARACTERÍSTICAS

- Acero Inoxidable
- Cubreducto telescópico
- Opciones de motor interno, en línea y remoto

Accesorios

DESCRIPCIÓN	NÚMERO	PRECIO
Motor Interno		
300 CFM**	822726	\$650
600 CFM	822727	\$882
Motor en Línea		
600 CFM	808331	\$836
Motor Remoto Blower		
600 CFM	801640	\$1,010
Accesorios		
Kit de Recirculación	823540	\$592
Filtro de Recirculación	823533	\$174
Extensión del Cubreducto	823531	\$1,486
Amortiguador de aire de compensación	820071	\$557
Control Remoto	823534	\$116

** Para aplicaciones con restricción de aire de compensación, la captura y el rendimiento pueden verse reducidos.



Campana de Pared de 30" / Negro

MODELO	PRECIO
VW30B*	\$2,775

*Requiere motor.

ESPECIFICACIONES

Dimensiones Generales	30" W (762) x 21 1/4" H (57) x 19 1/4" D (489)
Altura Telescópica Con Extensión del Cubreducto	Altura Adicional 21 1/4" (540) 29 1/8" (740) to 39 1/4" (997) 49 1/8" (1248) to 59 1/4" (1505)
Ducto de descarga	Transición a 6" (152) circunferencia incluida
Peso con Motor	53 lbs (24 kg)

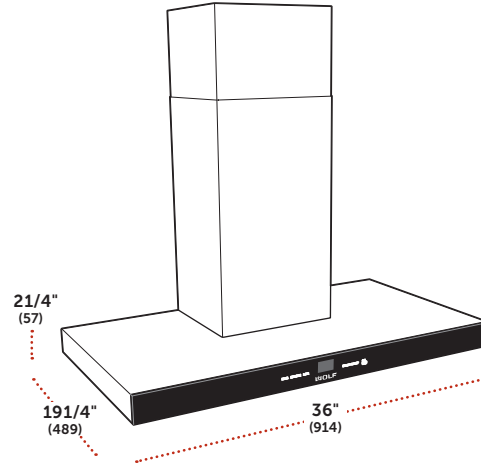
CARACTERÍSTICAS

- Acero Inoxidable
- Cubreducto telescópico
- Opciones de motor interno, en línea y remotos

Accesorios

DESCRIPCIÓN	NÚMERO	PRECIO
Motor Interno		
300 CFM**	822726	\$650
600 CFM	822727	\$882
Motor en Línea		
600 CFM	808331	\$836
Motor Remoto		
600 CFM	801640	\$1,010
Accesorios		
Kit de Recirculación	823532	\$360
Filtro de Recirculación	823533	\$174
Extensión del Cubreducto	823530	\$650
Amortiguador de aire de compensación	820071	\$557
Control Remoto	823534	\$116

** Para aplicaciones con restricción de aire de compensación, la captura y el rendimiento pueden verse reducidos.



Campana de Pared de 36" / Negro

MODELO	PRECIO
VW36B*	\$2,854

*Requiere motor.

ESPECIFICACIONES

Dimensiones Generales	36" W (914) x 21 1/4" H (57) x 19 1/4" D (489)
Altura Telescópica Con Extensión del Cubreducto	Altura Adicional 21 1/4" (540) 29 1/8" (740) to 39 1/4" (997) 49 1/8" (1248) to 59 1/4" (1505)
Ducto de descarga	Transición a 6" (152) circunferencia incluida
Peso con Motor	57 lbs (26 kg)

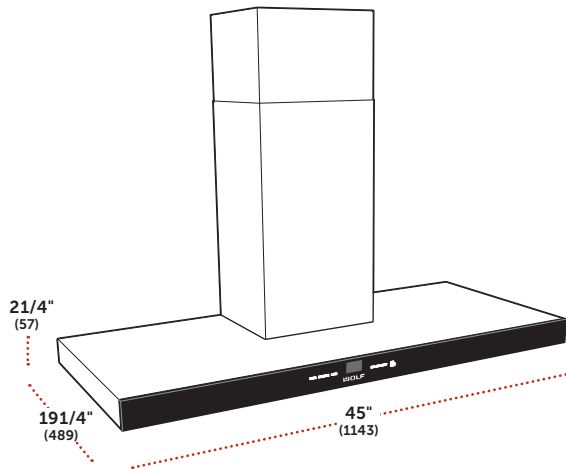
CARACTERÍSTICAS

- Acero Inoxidable
- Cubreducto telescópico
- Opciones de motor interno, en línea y remoto

Accesorios

DESCRIPCIÓN	NÚMERO	PRECIO
Motor Interno		
300 CFM**	822726	\$650
600 CFM	822727	\$882
Motor en Línea		
600 CFM	808331	\$836
Motor Remoto		
600 CFM	801640	\$1,010
Accesorios		
Kit de Recirculación	823532	\$360
Filtro de Recirculación	823533	\$174
Extensión del Cubreducto	823530	\$650
Amortiguador de aire de compensación	820071	\$557
Control Remoto	823534	\$116

** Para aplicaciones con restricción de aire de compensación, la captura y el rendimiento pueden verse reducidos.



Campana de Pared de 45" / Negro

MODELO	PRECIO
VW45B*	\$3,171

*Requiere motor.

ESPECIFICACIONES

Dimensiones Generales	45" W (1143) x 21 1/4" H (57) x 19 1/4" D (489)
Altura Telescópica Con Extensión del Cubreducto	Altura Adicional 21 1/4" (540) 29 1/8" (740) to 39 1/4" (997) 49 1/8" (1248) to 59 1/4" (1505)
Ducto de descarga	Transición a 6" (152) circunferencia incluida
Peso con Motor	62 lbs (28 kg)

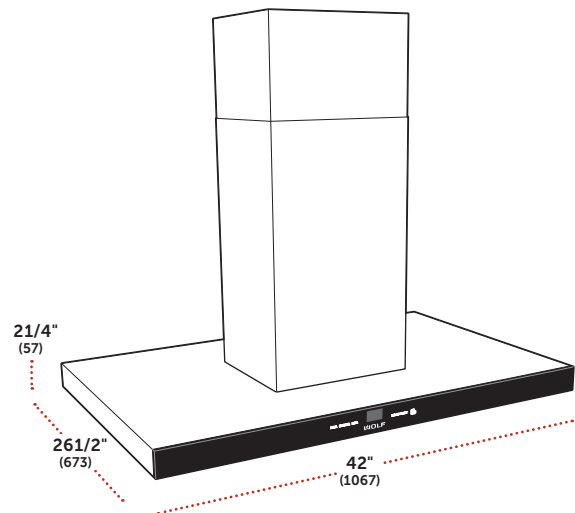
CARACTERÍSTICAS

- Acero Inoxidable
- Cubreducto telescópico
- Opciones de motor interno, en línea y remoto

Accesorios

DESCRIPCIÓN	NÚMERO	PRECIO
Motor Interno		
300 CFM**	822726	\$650
600 CFM	822727	\$882
Motor en Línea		
600 CFM	808331	\$836
Motor Remoto		
600 CFM	801640	\$1,010
Accesorios		
Kit de Recirculación	823532	\$560
Filtro de Recirculación	823533	\$174
Extensión del Cubreducto	823530	\$650
Amortiguador de aire de compensación	820071	\$557
Control Remoto	823534	\$116

** Para aplicaciones con restricción de aire de compensación, la captura y el rendimiento pueden verse reducidos.



Campana de Isla de 42" / Negro

MODELO	PRECIO
VI42B*	\$5,162

*Requiere motor.

ESPECIFICACIONES

Overall Dimensions	42" W (1067) x 21 1/4" H (57) x 26 1/2" D (673)
Altura Telescópica Con Extensión del Cubreducto	Altura Adicional 23 1/4" (591) 23 5/8" (600) to 32" (813) 51 1/8" (1299) to 59 1/2" (1511)
Ducto de descarga	Transición a 6" (152) circunferencia incluida
Peso con Motor	92 lbs (42 kg)

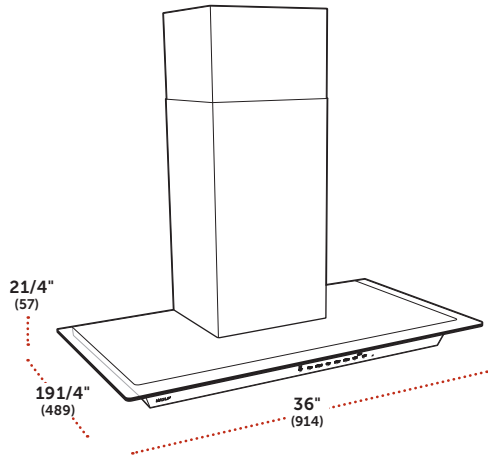
CARACTERÍSTICAS

- Acero Inoxidable
- Cubreducto telescópico
- Opciones de motor interno, en línea y remoto

Accesorios

DESCRIPCIÓN	NÚMERO	PRECIO
Motor Interno		
300 CFM**	822726	\$650
600 CFM	822727	\$882
Motor en Línea		
600 CFM	808331	\$836
Motor Remoto		
600 CFM	801640	\$1,010
Accesorios		
Kit de Recirculación	823540	\$592
Filtro de Recirculación	823533	\$174
Extensión del Cubreducto	823531	\$1,486
Amortiguador de aire de compensación	820071	\$557
Control Remoto	823534	\$116

** Para aplicaciones con restricción de aire de compensación, la captura y el rendimiento pueden verse reducidos.



Campana de Pared de 36" / Vidrio

MODELO	PRECIO
VW36G*	\$2,854

*Requiere motor.

ESPECIFICACIONES

Dimensiones Generales	36"W (914) x 21 1/4"H (57) x 19 1/4"D (489)
Altura Telescópica Con Extensión del Cubreducto	Altura Adicional 21 1/4" (540) 29 1/8" (740) to 39 1/4" (997) 49 1/8" (1248) to 59 1/4" (1505)
Ducto de descarga	Transición a 6" (152) circunferencia incluida
Peso con Motor	57 lbs (26 kg)

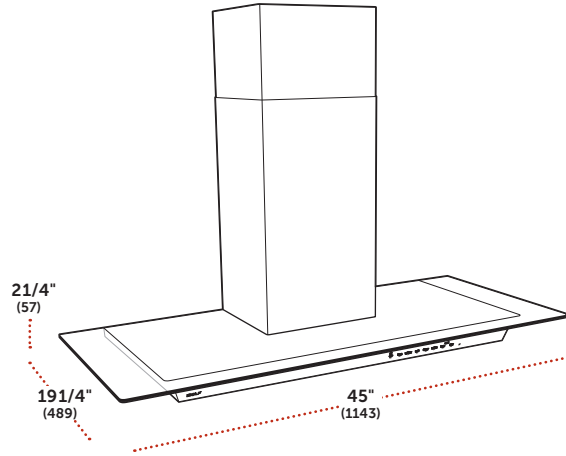
CARACTERÍSTICAS

- Acero Inoxidable
- Cubreducto telescópico
- Opciones de motor interno, en línea y remoto

Accesorios

DESCRIPCIÓN	NÚMERO	PRECIO
Motor Interno		
300 CFM**	822726	\$650
600 CFM	822727	\$882
Motor en Línea		
600 CFM	808331	\$836
Motor Remoto		
600 CFM	801640	\$1,010
Accesorios		
Kit de Recirculación	823532	\$360
Filtro de Recirculación	823533	\$174
Extensión del Cubreducto	823530	\$650
Amortiguador de aire de compensación	820071	\$557
Control Remoto	823534	\$116

** Para aplicaciones con restricción de aire de compensación, la captura y el rendimiento pueden verse reducidos.



Campana de Pared de 45" / Vidrio

MODELO	PRECIO
VW45G*	\$3,171

*Requiere motor.

ESPECIFICACIONES

Dimensiones Generales	45"W (1143) x 21 1/4"H (57) x 19 1/4"D (489)
Altura Telescópica Con Extensión del Cubreducto	Altura Adicional 21 1/4" (540) 29 1/8" (740) to 39 1/4" (997) 49 1/8" (1248) to 59 1/4" (1505)
Ducto de descarga	Transición a 6" (152) circunferencia incluida
Peso con Motor	62 lbs (28 kg)

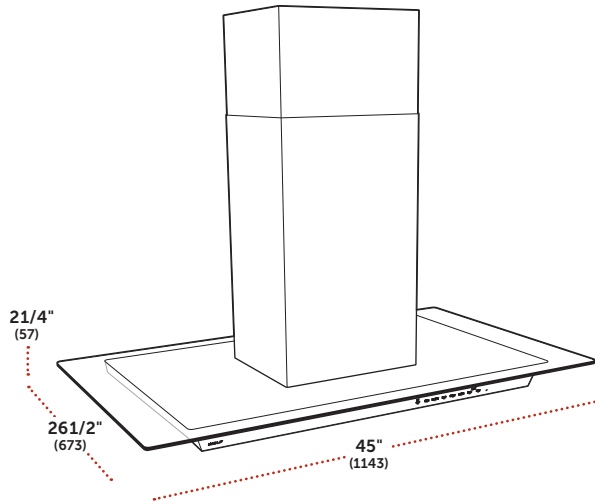
CARACTERÍSTICAS

- Acero Inoxidable
- Cubreducto telescópico
- Opciones de motor interno, en línea y remoto

Accesorios

DESCRIPCIÓN	NÚMERO	PRECIO
Motor Interno		
300 CFM**	822726	\$650
600 CFM	822727	\$882
Motor en Línea		
600 CFM	808331	\$836
Motor Remoto		
600 CFM	801640	\$1,010
Accesorios		
Kit de Recirculación	823532	\$360
Filtro de Recirculación	823533	\$174
Extensión del Cubreducto	823530	\$650
Amortiguador de aire de compensación	820071	\$557
Control Remoto	823534	\$116

** Para aplicaciones con restricción de aire de compensación, la captura y el rendimiento pueden verse reducidos.



Campana de Isla de 45" / Vidrio

MODELO	PRECIO
VI45G*	\$4,657

*Requiere motor.

ESPECIFICACIONES

Dimensiones Generales	45" W (1143) x 21 1/4" H (57) x 26 1/2" D (673)
Altura Telescópica Con Extensión del Cubreducto	Altura Adicional 23 1/4" (591) 235 8/8" (600) to 32" (813) 511 8/8" (1299) to 59 1/2" (1511)
Ducto de descarga	Transición a 6" (152) circunferencia incluida
Peso con Motor	92 lbs (42 kg)

CARACTERÍSTICAS

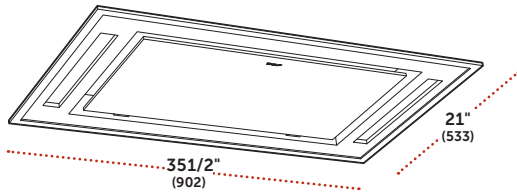
- Acero Inoxidable
- Cubreducto telescópico
- Opciones de motor interno, en línea y remoto

Accesorios

DESCRIPCIÓN	NÚMERO	PRECIO
Motor Interno		
300 CFM**	822726	\$650
600 CFM	822727	\$882
Motor en Línea		
600 CFM	808331	\$836
Motor Remoto		
600 CFM	801640	\$1,010
Accesorios		
Kit de Recirculación	823540	\$592
Filtro de Recirculación	823533	\$174
Extensión del Cubreducto	823531	\$1,486
Amortiguador de aire de compensación	820071	\$557
Control Remoto	823534	\$116

** Para aplicaciones con restricción de aire de compensación, la captura y el rendimiento pueden verse reducidos.

Campanas



Campana Empotrable de techo de 36" / Acero Inoxidable

MODELO	PRECIO
VC36S*	\$3,308

*Requiere motor.

ESPECIFICACIONES

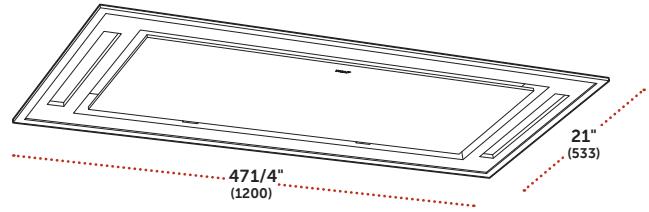
Dimensiones Generales	35 1/2" W (902) x 12 1/4" H (311) x 21" D (533)
Ducto de descarga	Transición a 6" (152) circunferencia incluida
Peso con Motor	61 lbs (28 kg)

CARACTERÍSTICAS

- Acero Inoxidable
- Opciones de motor interno, en línea y remoto
- Control remoto incluido

Accesorios

DESCRIPCIÓN	NÚMERO	PRECIO
Motor Interno		
600 CFM	822727	\$882
Motor en Línea		
600 CFM	808331	\$836
Motor Remoto		
600 CFM	801640	\$1,010
Accesorios		
Filtro de Recirculación	828075	\$174
Amortiguador de aire de compensación	820071	\$557
Control Remoto	823534	\$116



Campana Empotrable de techo de 48" / Acero Inoxidable

MODELO	PRECIO
VC48S*	\$3,727

*Requiere motor.

ESPECIFICACIONES

Dimensiones Generales	47 1/4" W (1200) x 12 1/4" H (311) x 21" D (533)
Ducto de descarga	Transición a 6" (152) circunferencia incluida
Peso con Motor	65 lbs (29 kg)

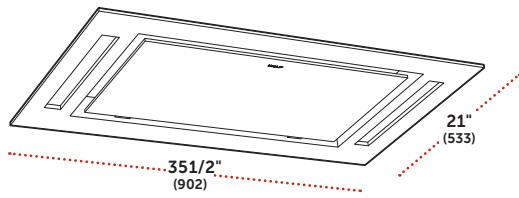
CARACTERÍSTICAS

- Acero Inoxidable
- Opciones de motor interno, en línea y remoto
- Control remoto incluido

Accesorios

DESCRIPCIÓN	NÚMERO	PRECIO
Motor Interno		
600 CFM	822727	\$882
Motor en Línea		
600 CFM	808331	\$836
Motor Remoto		
600 CFM	801640	\$1,010
Accesorios		
Filtro de Recirculación	828075	\$174
Amortiguador de aire de compensación	820071	\$557
Control Remoto	823534	\$116

Campanas



Campana Empotrable de techo de 36"/ Vidrio Blanco

MODELO	PRECIO
VC36W*	\$3,387

*Requiere motor.

ESPECIFICACIONES

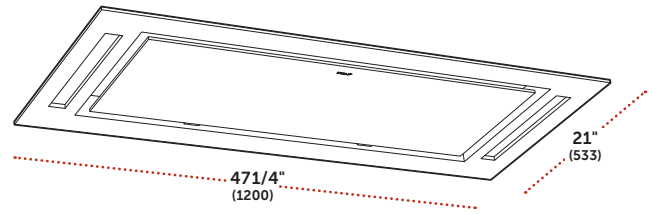
Dimensiones Generales	35 1/2" W (902) x 12 1/4" H (311) x 21" D (533)
Ducto de descarga	Transición a 6" (152) circunferencia incluida
Peso con Motor	61 lbs (28 kg)

CARACTERÍSTICAS

- Vidrio Blanco
- Opciones de motor interno, en línea y remoto
- Control remoto incluido

Accesorios

DESCRIPCIÓN	NÚMERO	PRECIO
Motor Interno		
600 CFM	822727	\$882
Motor en Línea		
600 CFM	808331	\$836
Motor Remoto		
600 CFM	801640	\$1,010
Accesorios		
Filtro de Recirculación	828075	\$174
Amortiguador de aire de compensación	820071	\$557
Control Remoto	823534	\$116



Campana Empotrable de techo de 48"/ Vidrio Blanco

MODELO	PRECIO
VC48W*	\$3,818

*Requiere motor.

ESPECIFICACIONES

Dimensiones Generales	47 1/4" W (1200) x 12 1/4" H (311) x 21" D (533)
Ducto de descarga	Transición a 6" (152) circunferencia incluida
Peso con Motor	65 lbs (29 kg)

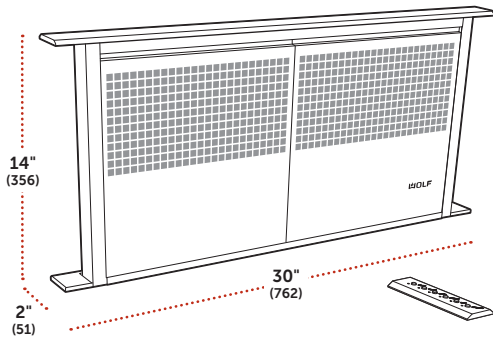
CARACTERÍSTICAS

- Vidrio Blanco
- Opciones de motor interno, en línea y remoto
- Control remoto incluido

Accesorios

DESCRIPCIÓN	NÚMERO	PRECIO
Motor Interno		
600 CFM	822727	\$882
Motor en Línea		
600 CFM	808331	\$836
Motor Remoto		
600 CFM	801640	\$1,010
Accesorios		
Filtro de Recirculación	828075	\$174
Amortiguador de aire de compensación	820071	\$557
Control Remoto	823534	\$116

Campanas



Extractores Hacia Abajo de 30"

MODELO	PRECIO
DD30*	\$2,605

*Requiere motor.

ESPECIFICACIONES

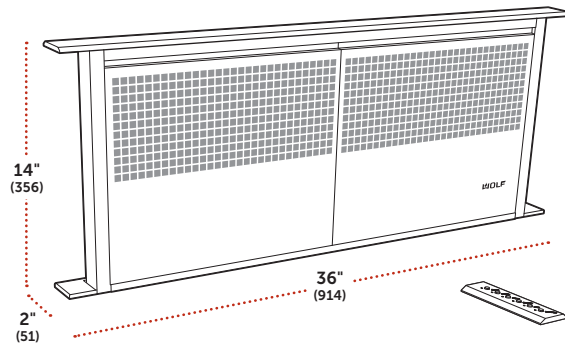
Dimensiones Generales	30"W (762) x 14"H (356) x 2"D (51)
Ducto de descarga (Interno)	6" (152) Round
Ducto de descarga (En línea o remoto)	10" (254) Round
Peso con empaque	75 lbs (34 kg)

CARACTERÍSTICAS

- Acero Inoxidable
- Opciones de motor interno, en línea y remoto
- Módulo de control remoto con cable

Accesorios

DESCRIPCIÓN	NÚMERO	PRECIO
Motor Interno		
600 CFM	822725	\$882
Motor en Línea		
600 CFM	808331	\$836
Motor Remoto		
600 CFM	801640	\$1,010
Instalación Combinada		
Moldura para Estufa Contemporanea	828291	\$337
Kit de Molduras para SRT304	810215	\$93
Extractores hacia abajo		
Kit de Recirculación	826101	\$1,196
Filtro de Recirculación	826102	\$418
Amortiguador de aire de compensación	820071	\$557
Amortiguador en línea de 10 "	821148	\$174



Extractores Hacia Abajo de 36"

MODELO	PRECIO
DD36*	\$2,718

*Requiere motor.

ESPECIFICACIONES

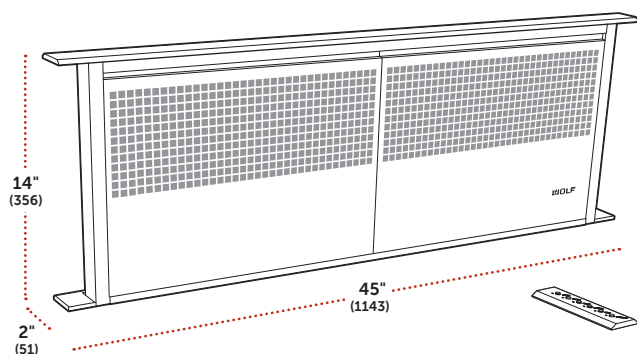
Dimensiones Generales	36"W (914) x 14"H (356) x 2"D (51)
Ducto de descarga (Interno)	6" (152) Round
Ducto de descarga (En línea o remoto)	10" (254) Round
Peso con empaque	80 lbs (36 kg)

CARACTERÍSTICAS

- Acero Inoxidable
- Opciones de motor interno, en línea y remoto
- Módulo de control remoto con cable

Accesorios

DESCRIPCIÓN	NÚMERO	PRECIO
Motor Interno		
600 CFM	822725	\$882
Motor en Línea		
600 CFM	808331	\$836
Motor Remoto		
600 CFM	801640	\$1,010
Instalación Combinada		
Moldura para Estufa Contemporanea	828290	\$348
Kit de Molduras para SRT304	810215	\$93
Extractores hacia abajo		
Kit de Recirculación	826101	\$1,196
Filtro de Recirculación	826102	\$418
Amortiguador de aire de compensación	820071	\$557
Amortiguador en línea de 10 "	821148	\$174



Extractores Hacia Abajo de 45"

MODELO	PRECIO
DD45*	\$2,899

*Requiere motor.

ESPECIFICACIONES

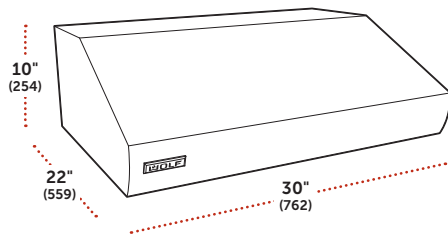
Dimensiones Generales	45"W (1143) x 14"H (356) x 2"D (51)
Ducto de descarga (Interno)	6" (152) Round
Ducto de descarga (En línea o remoto)	10" (254) Round
Peso con empaque	85 lbs (39 kg)

CARACTERÍSTICAS

- Acero Inoxidable
- Opciones de motor interno, en línea y remoto
- Módulo de control remoto con cable

Accesorios

DESCRIPCIÓN	NUMBER	PRECIO
Motor Interno		
600 CFM	822725	\$882
Motor en Línea		
600 CFM	808331	\$836
Motor Remoto		
600 CFM	801640	\$1,010
Extractores hacia abajo		
Kit de Recirculación	826101	\$1,196
Filtro de Recirculación	826102	\$418
Amortiguador de aire de compensación	820071	\$557
Amortiguador en línea de 10 "	821148	\$174



Campana Profesional de Pared de Bajo Perfil de 30"

MODELO	PRECIO
PW302210*	\$2,888

*Requiere motor.

ESPECIFICACIONES

Dimensiones Generales	30"W (762) x 10"H (254) x 22"D (559)
Ducto de descarga**	31¼" (83) x 14" (356)
Peso con empaque	39 lbs (18 kg)

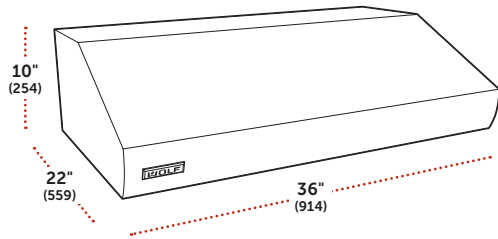
**Amortiguador de contracorriente incluido solo con el ventilador interno.

CARACTERÍSTICAS

- Acero inoxidable resistente
- Descarga ajustable (la transición se vende por separado)
- Opciones de motor interno, en línea y remoto

Accesorios

DESCRIPCIÓN	NÚMERO	PRECIO
Motor Interno		
500 CFM	810991	\$836
Motor en Línea		
600 CFM	808331	\$836
1100 CFM	808332	\$1,254
Motor Remoto		
600 CFM	801640	\$1,010
900 CFM	801641	\$1,254
1500 CFM	804701	\$1,764
Recirculación		
Kit de Recirculación	811838	\$1,288
Filtro de Recirculación	812336	\$174
Transición		
Circunferencia de 31¼" x 14" to 10"	811194	\$186
Protector contra Salpicaduras		
Protector contra Salpicaduras de 30" x 38"	810425	\$569
Protector contra Salpicaduras con Estantes	810432	\$1,149
Cubreducto		
Cubreducto de 6" (152)	810710	\$789
Cubreducto de 12" (305)	810717	\$871
Cubreducto de 18" (457)	810724	\$963
Cubreducto de 24" (610)	810731	\$1,079
Cubreducto de 30" (762)	813969	\$1,184
Cubreducto de 36" (914)	827871	\$1,288
Amortiguador de aire de compensación	820071	\$557



Campana Profesional de Pared de Bajo Perfil de 36"

MODELO	PRECIO
PW362210*	\$3,092

*Requiere motor.

ESPECIFICACIONES

Dimensiones Generales	36"W (914) x 10"H (254) x 22"D (559)
Ducto de descarga**	31 1/4" (83) x 14" (356)
Peso con empaque	44 lbs (20 kg)

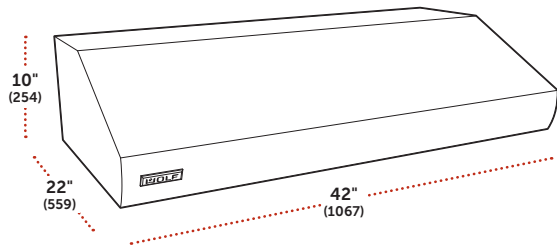
**Amortiguador de contracorriente incluido solo con el ventilador interno.

CARACTERÍSTICAS

- Acero inoxidable resistente
- Descarga ajustable (la transición se vende por separado)
- Opciones de motor interno, en línea y remotos

Accesorios

DESCRIPCIÓN	NÚMERO	PRECIO
Motor Interno		
500 CFM	810991	\$836
Motor en Línea		
600 CFM	808331	\$836
1100 CFM	808332	\$1,254
Motor Remoto		
600 CFM	801640	\$1,010
900 CFM	801641	\$1,254
1500 CFM	804701	\$1,764
Recirculación		
Kit de Recirculación	811839	\$1,288
Filtro de Recirculación	812337	\$174
Transición		
Circunferencia de 31 1/4" x 14" to 10"	811194	\$186
Protector contra Salpicaduras		
Protector contra Salpicaduras de 36" x 38"	810426	\$604
Protector contra Salpicaduras con Estantes	810433	\$1,242
Cubreducto		
Cubreducto de 6" (152)	810711	\$813
Cubreducto de 12" (305)	810718	\$894
Cubreducto de 18" (457)	810725	\$987
Cubreducto de 24" (610)	810732	\$1,103
Cubreducto de 30" (762)	813970	\$1,230
Cubreducto de 36" (914)	827872	\$1,323
Amortiguador de aire de compensación	820071	\$557



Campana Profesional de Pared de Bajo Perfil de 42"

MODELO	PRECIO
PW422210*	\$3,285

*Requiere motor.

ESPECIFICACIONES

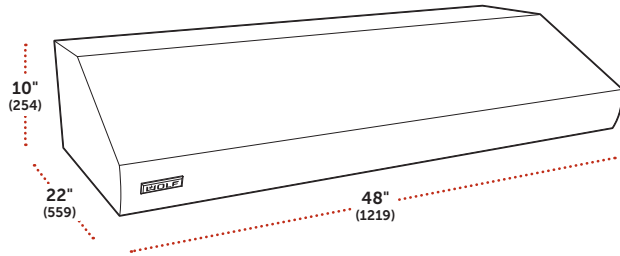
Dimensiones Generales	42"W (1067) x 10"H (254) x 22"D (559)
Ducto de descarga	3 1/4" (83) x 14" (356)
Peso con empaque	50 lbs (23 kg)

CARACTERÍSTICAS

- Acero inoxidable resistente
- Descarga ajustable (la transición se vende por separado)
- Opciones de motor interno, en línea y remoto

Accesorios

DESCRIPCIÓN	NÚMERO	PRECIO
Motor Interno		
500 CFM	810991	\$836
Motor en Línea		
600 CFM	808331	\$836
1100 CFM	808332	\$1,254
Motor Remoto		
600 CFM	801640	\$1,010
900 CFM	801641	\$1,254
1500 CFM	804701	\$1,764
Transición		
Circunferencia de 3 1/4" x 14" to 10"	811194	\$186
Protector contra Salpicaduras		
Protector contra Salpicaduras de 42" x 38"	810427	\$650
Protector contra Salpicaduras con Estantes	810434	\$1,404
Cubreducto		
Cubreducto de 6" (152)	810712	\$836
Cubreducto de 12" (305)	810719	\$940
Cubreducto de 18" (457)	810726	\$1,021
Cubreducto de 24" (610)	810733	\$1,138
Cubreducto de 30" (762)	813971	\$1,254
Cubreducto de 36" (914)	827873	\$1,370
Amortiguador de aire de compensación	820071	\$557



Campana Profesional de Pared de Bajo Perfil de 48"

MODELO	PRECIO
PW482210*	\$3,489

*Requiere motor.

ESPECIFICACIONES

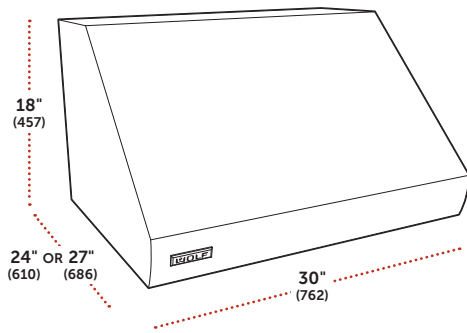
Dimensiones Generales	48"W (1219) x 10"H (254) x 22"D (559)
Ducto de descarga	31/4" (83) x 14" (356)
Peso con empaque	55 lbs (25 kg)

CARACTERÍSTICAS

- Acero inoxidable resistente
- Descarga ajustable (la transición se vende por separado)
- Opciones de motor interno, en línea y remoto

Accesorios

DESCRIPCIÓN	NÚMERO	PRECIO
Motor Interno		
500 CFM	810991	\$836
Motor en Línea		
600 CFM	808331	\$836
1100 CFM	808332	\$1,254
Motor Remoto		
600 CFM	801640	\$1,010
900 CFM	801641	\$1,254
1500 CFM	804701	\$1,764
Transición		
Circunferencia de 31/4" x 14" to 10"	811194	\$186
Protector contra Salpicaduras		
Protector contra Salpicaduras de 48" x 38"	810428	\$754
Protector contra Salpicaduras con Estantes	810435	\$1,544
Cubreducto		
Cubreducto de 6" (152)	810713	\$871
Cubreducto de 12" (305)	810720	\$963
Cubreducto de 18" (457)	810727	\$1,068
Cubreducto de 24" (610)	810734	\$1,172
Cubreducto de 30" (762)	813972	\$1,277
Cubreducto de 36" (914)	827874	\$1,381
Amortiguador de aire de compensación	820071	\$557



Campana Profesional de Pared de 30"

Profundidad de 24"

MODELO	PRECIO
PW302418*	\$3,228

*Requiere motor.

ESPECIFICACIONES

Dimensiones Generales	30"W (762) x 18"H (457) x 24"D (610)
Ducto de descarga	Transición a 10" (254) circunferencia incluida
Peso con empaque	67 lbs (30 kg)

CARACTERÍSTICAS

- Acero inoxidable resistente
- Ducto de descarga vertical
- Kit de descarga horizontal disponible
- Opciones de motor interno, en línea y remoto
- Kit de recirculación para aplicaciones sin ductos

Profundidad de 27"

MODELO	PRECIO
PW302718*	\$3,330

*Requiere motor.

ESPECIFICACIONES

Dimensiones Generales	30"W (762) x 18"H (457) x 27"D (686)
Ducto de descarga	Transición a 10" (254) circunferencia incluida
Peso con empaque	69 lbs (31 kg)

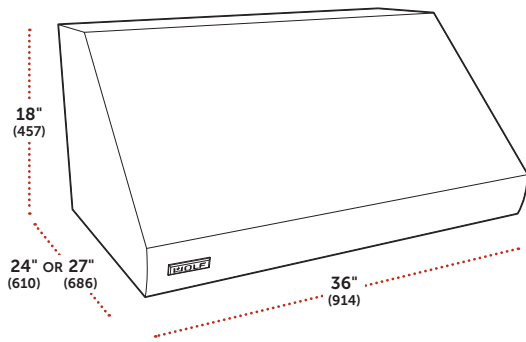
CARACTERÍSTICAS

- Acero inoxidable resistente
- Lámparas de calor (no incluye los focos)
- Kit de descarga horizontal disponible
- Opciones de motor interno, en línea y remoto
- Kit de recirculación para aplicaciones sin ductos

Accesorios

DESCRIPCIÓN	NÚMERO	PRECIO
Motor Interno		
300 CFM**	814419	\$673
400 CFM**	829154	\$801
600 CFM	814421	\$929
800 CFM	829155	\$1,172
1200 CFM	814423	\$1,428
Motor en Línea		
600 CFM	808331	\$836
1100 CFM	808332	\$1,254
Motor Remoto		
600 CFM	801640	\$1,010
900 CFM	801641	\$1,254
1500 CFM	804701	\$1,764
Recirculación		
Kit de Recirculación	811838	\$1,288
Filtro de Recirculación	812336	\$174
Kit de Descarga Horizontal	822165	\$128
Protector contra Salpicaduras		
Protector contra Salpicaduras de 30" x 38"	810425	\$569
Protector contra Salpicaduras con Estantes	810432	\$1,149
Cubreducto		
Cubreducto de 6" (152)	810710	\$789
Cubreducto de 12" (305)	810717	\$871
Cubreducto de 18" (457)	810724	\$963
Cubreducto de 24" (610)	810731	\$1,079
Cubreducto de 30" (762)	813969	\$1,184
Cubreducto de 36" (914)	827871	\$1,288
Amortiguador de aire de compensación	820071	\$557

**Para aplicaciones restringidas por make-up air, la captura y el rendimiento pueden reducirse.



Campana Profesional de Pared de 36"

Profundidad de 24"

MODELO	PRECIO
PW362418*	\$3,421

*Requiere motor.

ESPECIFICACIONES

Peso con empaque	36"W (914) x 18"H (457) x 24"D (610)
Ducto de descarga	Transición a 10" (254) circunferencia incluida
Peso con empaque	78 lbs (35 kg)

CARACTERÍSTICAS

- Acero inoxidable resistente
- Ducto de descarga vertical
- Kit de descarga horizontal disponible
- Opciones de motor interno, en línea y remoto
- Kit de recirculación para aplicaciones sin ductos

Profundidad de 27"

MODELO	PRECIO
PW362718*	\$3,523

*Requiere motor.

ESPECIFICACIONES

Peso con empaque	36"W (914) x 18"H (457) x 27"D (686)
Ducto de descarga	Transición a 10" (254) circunferencia incluida
Peso con empaque	80 lbs (36 kg)

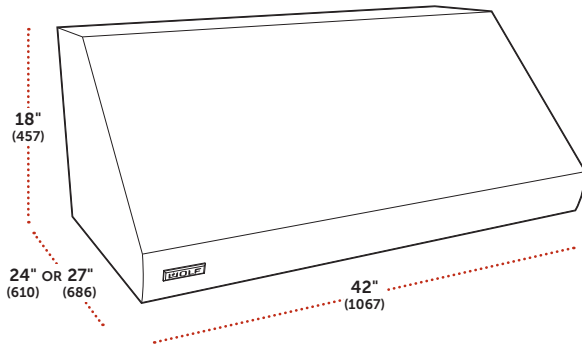
CARACTERÍSTICAS

- Acero inoxidable resistente
- Lámparas de calor (no incluye los focos)
- Ducto de descarga vertical
- Opciones de motor interno, en línea y remoto
- Kit de recirculación para aplicaciones sin ductos

Accesorios

DESCRIPCIÓN	NÚMERO	PRECIO
Motor Interno		
300 CFM**	814419	\$673
400 CFM**	829154	\$801
600 CFM	814421	\$929
800 CFM	829155	\$1,172
1200 CFM	814423	\$1,428
Motor en Línea		
600 CFM	808331	\$836
1100 CFM	808332	\$1,254
Motor Remoto		
600 CFM	801640	\$1,010
900 CFM	801641	\$1,254
1500 CFM	804701	\$1,764
Recirculación		
Kit de Recirculación	811839	\$1,288
Filtro de Recirculación	812337	\$174
Kit de Descarga Horizontal	822166	\$139
Protector contra Salpicaduras		
Protector contra Salpicaduras de 36" x 38"	810426	\$604
Protector contra Salpicaduras con Estantes	810433	\$1,242
Cubreducto		
Cubreducto de 6" (152)	810711	\$813
Cubreducto de 12" (305)	810718	\$894
Cubreducto de 18" (457)	810725	\$987
Cubreducto de 24" (610)	810732	\$1,103
Cubreducto de 30" (762)	813970	\$1,230
Cubreducto de 36" (914)	827872	\$1,323
Amortiguador de aire de compensación	820071	\$557

**Para aplicaciones restringidas por make-up air, la captura y el rendimiento pueden reducirse.



Campana Profesional de Pared de 42"

Profundidad de 24"

MODELO	PRECIO
PW422418*	\$3,625

*Requiere motor.

ESPECIFICACIONES

Dimensiones Generales	42"W (1067) x 18"H (457) x 24"D (610)
Ducto de descarga	Transición a 10" (254) circunferencia incluida
Peso con empaque	86 lbs (37 kg)

CARACTERÍSTICAS

- Acero inoxidable resistente
- Ducto de descarga vertical
- Kit de descarga horizontal disponible
- Opciones de motor interno, en línea y remoto

Profundidad de 27"

MODELO	PRECIO
PW422718*	\$3,727

*Requiere motor.

ESPECIFICACIONES

Dimensiones Generales	42"W (1067) x 18"H (457) x 27"D (686)
Ducto de descarga	Transición a 10" (254) circunferencia incluida
Peso con empaque	88 lbs (40 kg)

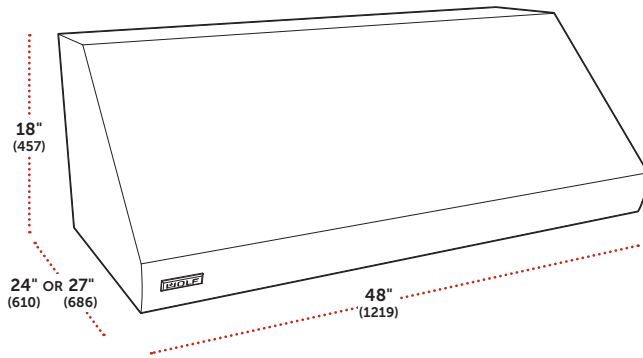
CARACTERÍSTICAS

- Acero inoxidable resistente
- Lámparas de calor (no incluye los focos)
- Ducto de descarga vertical
- Opciones de motor interno, en línea y remoto

Accesorios

DESCRIPCIÓN	NÚMERO	PRECIO
Motor Interno		
300 CFM**	814419	\$673
400 CFM**	829154	\$801
600 CFM	814421	\$929
800 CFM	829155	\$1,172
1200 CFM	814423	\$1,428
Motor en Línea		
600 CFM	808331	\$836
1100 CFM	808332	\$1,254
Motor Remoto		
600 CFM	801640	\$1,010
900 CFM	801641	\$1,254
1500 CFM	804701	\$1,764
Kit de Descarga Horizontal	822167	\$151
Protector contra Salpicaduras		
Protector contra Salpicaduras de 42" x 38"	810427	\$650
Protector contra Salpicaduras con Estantes	810434	\$1,404
Cubreducto		
Cubreducto de 6" (152)	810712	\$836
Cubreducto de 12" (305)	810719	\$940
Cubreducto de 18" (457)	810726	\$1,021
Cubreducto de 24" (610)	810733	\$1,138
Cubreducto de 30" (762)	813971	\$1,254
Cubreducto de 36" (914)	827873	\$1,370
Amortiguador de aire de compensación	820071	\$557

**Para aplicaciones restringidas por make-up air, la captura y el rendimiento pueden reducirse.



Campana Profesional de Pared de 48"

Profundidad de 24"

MODELO	PRECIO
PW482418*	\$3,829

*Requiere motor.

ESPECIFICACIONES

Dimensiones Generales	48"W (1219) x 18"H (457) x 24"D (610)
Ducto de descarga	Transición a 10" (254) circunferencia incluida
Peso con empaque	94 lbs (43 kg)

CARACTERÍSTICAS

- Acero inoxidable resistente
- Ducto de descarga vertical
- Kit de descarga horizontal disponible
- Opciones de motor interno, en línea y remoto

Profundidad de 27"

MODELO	PRECIO
PW482718*	\$3,931

*Requiere motor.

ESPECIFICACIONES

Dimensiones Generales	48"W (1219) x 18"H (457) x 27"D (686)
Ducto de descarga	Transición a 10" (254) circunferencia incluida
Peso con empaque	96 lbs (44 kg)

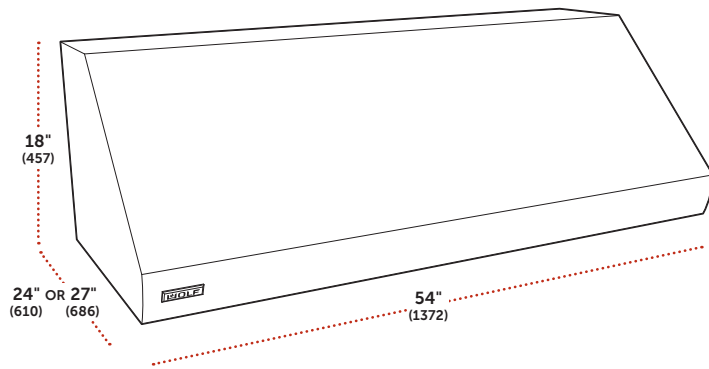
CARACTERÍSTICAS

- Acero inoxidable resistente
- Heat lamps (bulbs not included)
- Ducto de descarga vertical
- Opciones de motor interno, en línea y remoto

Accesorios

DESCRIPCIÓN	NÚMERO	PRECIO
Motor Interno		
300 CFM**	814419	\$673
400 CFM**	829154	\$801
600 CFM	814421	\$929
800 CFM	829155	\$1,172
1200 CFM	814423	\$1,428
Motor en Línea		
600 CFM	808331	\$836
1100 CFM	808332	\$1,254
Motor Remoto		
600 CFM	801640	\$1,010
900 CFM	801641	\$1,254
1500 CFM	804701	\$1,764
Kit de Descarga Horizontal	822168	\$174
Protector contra Salpicaduras		
Protector contra Salpicaduras de 48" x 38"	810428	\$754
Protector contra Salpicaduras con Estantes	810435	\$1,544
Cubreducto		
Cubreducto de 6" (152)	810713	\$871
Cubreducto de 12" (305)	810720	\$963
Cubreducto de 18" (457)	810727	\$1,068
Cubreducto de 24" (610)	810734	\$1,172
Cubreducto de 30" (762)	813972	\$1,277
Cubreducto de 36" (914)	827874	\$1,381
Amortiguador de aire de compensación	820071	\$557

**Para aplicaciones restringidas por make-up air, la captura y el rendimiento pueden reducirse.



Campana Profesional de Pared de 54"

Profundidad de 24"

MODELO	PRECIO
PW542418*	\$4,034

*Requiere motor.

ESPECIFICACIONES

Dimensiones Generales	54"W (1372) x 18"H (457) x 24"D (610)
Ducto de descarga	Transición a 10" (254) circunferencia incluida
Peso con empaque	106 lbs (48 kg)

CARACTERÍSTICAS

- Acero inoxidable resistente
- Ducto de descarga vertical
- Kit de descarga horizontal disponible
- Opciones de motor interno, en línea y remoto

Profundidad de 27"

MODELO	PRECIO
PW542718*	\$4,136

*Requiere motor.

ESPECIFICACIONES

Dimensiones Generales	54"W (1372) x 18"H (457) x 27"D (686)
Ducto de descarga	Transición a 10" (254) circunferencia incluida
Peso con empaque	108 lbs (49 kg)

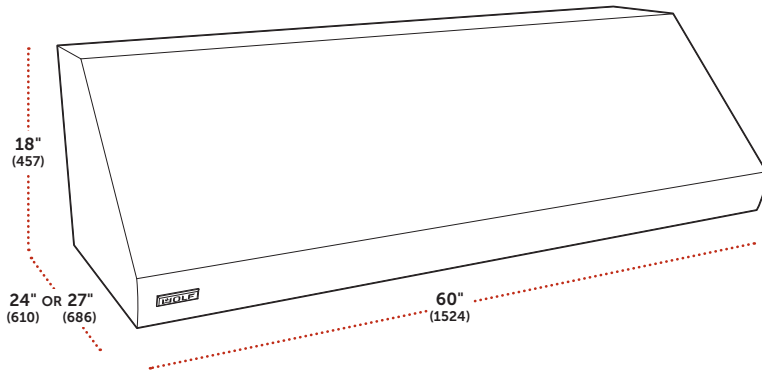
CARACTERÍSTICAS

- Acero inoxidable resistente
- Lámparas de calor (no incluye los focos)
- Ducto de descarga vertical
- Opciones de motor interno, en línea y remoto

Accesorios

DESCRIPCIÓN	NÚMERO	PRECIO
Motor Interno		
300 CFM**	814419	\$673
400 CFM**	829154	\$801
600 CFM	814421	\$929
800 CFM	829155	\$1,172
1200 CFM	814423	\$1,428
Motor en Línea		
600 CFM	808331	\$836
1100 CFM	808332	\$1,254
Motor Remoto		
600 CFM	801640	\$1,010
900 CFM	801641	\$1,254
1500 CFM	804701	\$1,764
Kit de Descarga Horizontal	822169	\$186
Protector contra Salpicaduras		
Protector contra Salpicaduras de 54" x 38"	810429	\$789
Protector contra Salpicaduras con Estantes	810436	\$1,648
Cubreducto		
Cubreducto de 6" (152)	810714	\$929
Cubreducto de 12" (305)	810721	\$1,010
Cubreducto de 18" (457)	810728	\$1,103
Cubreducto de 24" (610)	810735	\$1,230
Cubreducto de 30" (762)	813973	\$1,323
Cubreducto de 36" (914)	827875	\$1,428
Amortiguador de aire de compensación	820071	\$557

**Para aplicaciones restringidas por make-up air, la captura y el rendimiento pueden reducirse.



Campana Profesional de Pared de 60"

Profundidad de 24"

MODELO	PRECIO
PW602418*	\$4,226

*Requiere motor.

ESPECIFICACIONES

Dimensiones Generales	60"W (1524) x 18"H (457) x 24"D (610)
Ducto de descarga	Transición a 10" (254) circunferencia incluida
Peso con empaque	116 lbs (53 kg)

CARACTERÍSTICAS

- Acero inoxidable resistente
- Ducto de descarga vertical
- Kit de descarga horizontal disponible
- Opciones de motor interno, en línea y remoto

Profundidad de 27"

MODELO	PRECIO
PW602718*	\$4,328

*Requiere motor.

ESPECIFICACIONES

Dimensiones Generales	60"W (1524) x 18"H (457) x 27"D (686)
Ducto de descarga	Transición a 10" (254) circunferencia incluida
Peso con empaque	118 lbs (54 kg)

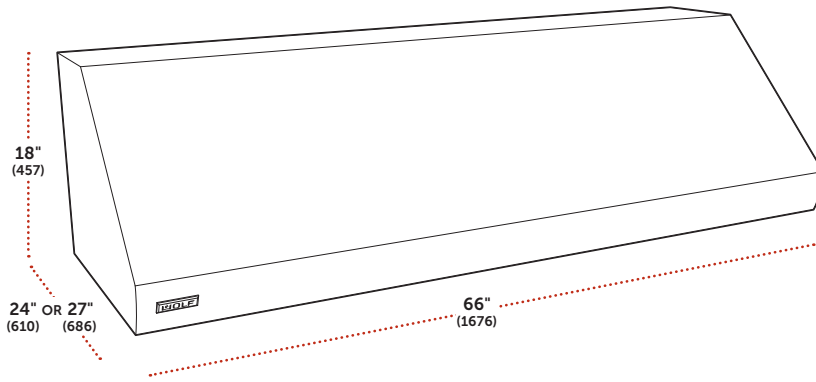
CARACTERÍSTICAS

- Acero inoxidable resistente
- Lámparas de calor (no incluye los focos)
- Ducto de descarga vertical
- Opciones de motor interno, en línea y remoto

Accesorios

DESCRIPCIÓN	NÚMERO	PRECIO
Motor Interno		
300 CFM**	814419	\$673
400 CFM**	829154	\$801
600 CFM	814421	\$929
800 CFM	829155	\$1,172
1200 CFM	814423	\$1,428
Motor en Línea		
600 CFM	808331	\$836
1100 CFM	808332	\$1,254
Motor Remoto		
600 CFM	801640	\$1,010
900 CFM	801641	\$1,254
1500 CFM	804701	\$1,764
Kit de Descarga Horizontal	822170	\$197
Protector contra Salpicaduras		
Protector contra Salpicaduras de 60" x 38"	810430	\$824
Protector contra Salpicaduras con Estantes	810437	\$1,764
Cubreducto		
Cubreducto de 6" (152)	810715	\$963
Cubreducto de 12" (305)	810722	\$1,068
Cubreducto de 18" (457)	810729	\$1,149
Cubreducto de 24" (610)	810736	\$1,254
Cubreducto de 30" (762)	813974	\$1,381
Cubreducto de 36" (914)	827876	\$1,486
Amortiguador de aire de compensación	820071	\$557

**Para aplicaciones restringidas por make-up air, la captura y el rendimiento pueden reducirse.



Campana Profesional de Pared de 66"

Profundidad de 24"

MODELO	PRECIO
PW662418*	\$4,430

*Requiere motor.

ESPECIFICACIONES

Dimensiones Generales	66"W (1676) x 18"H (457) x 24"D (610)
Ducto de descarga	Transición a 10" (254) circunferencia incluida
Peso con empaque	126 lbs (57 kg)

FEATURES

- Acero inoxidable resistente
- Ducto de descarga vertical
- Kit de descarga horizontal disponible
- Opciones de motor interno, en línea y remotos

Profundidad de 27"

MODELO	PRECIO
PW662718*	\$4,532

*Requiere motor.

ESPECIFICACIONES

Dimensiones Generales	66"W (1676) x 18"H (457) x 27"D (686)
Ducto de descarga	Transición a 10" (254) circunferencia incluida
Peso con empaque	128 lbs (58 kg)

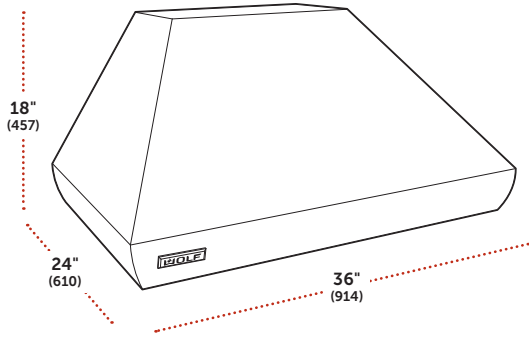
CARACTERÍSTICAS

- Acero inoxidable resistente
- Lámparas de calor (no incluye los focos)
- Ducto de descarga vertical
- Opciones de motor interno, en línea y remoto

Accesorios

DESCRIPCIÓN	NÚMERO	PRECIO
Motor Interno		
300 CFM**	814419	\$673
400 CFM**	829154	\$801
600 CFM	814421	\$929
800 CFM	829155	\$1,172
1200 CFM	814423	\$1,428
Motor en Línea		
600 CFM	808331	\$836
1100 CFM	808332	\$1,254
Motor Remoto		
600 CFM	801640	\$1,010
900 CFM	801641	\$1,254
1500 CFM	804701	\$1,764
Kit de Descarga Horizontal	822171	\$209
Protector contra Salpicaduras		
Protector contra Salpicaduras de 66" x 38"	810431	\$882
Protector contra Salpicaduras con Estantes	810438	\$1,904
Cubreducto		
Cubreducto de 6" (152)	810716	\$1,010
Cubreducto de 12" (305)	810723	\$1,103
Cubreducto de 18" (457)	810730	\$1,207
Cubreducto de 24" (610)	810737	\$1,300
Cubreducto de 30" (762)	813975	\$1,416
Cubreducto de 36" (914)	827877	\$1,521
Amortiguador de aire de compensación	820071	\$557

**Para aplicaciones restringidas por make-up air, la captura y el rendimiento pueden reducirse.



Campana Profesional de Chimenea de 36"

MODELO	PRECIO
PWC362418*	\$4,226

*Requiere motor.

ESPECIFICACIONES

Dimensiones Generales	36"W (914) x 18"H (457) x 24"D (610)
Ducto de descarga	Transición a 10" (254) circunferencia incluida
Peso con empaque	78 lbs (35 kg)

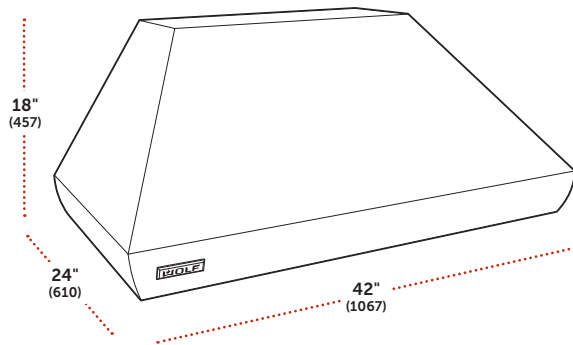
CARACTERÍSTICAS

- Acero inoxidable resistente
- Ducto de descarga vertical
- Opciones de motor interno, en línea y remoto

Accesorios

DESCRIPCIÓN	NÚMERO	PRECIO
Motor Interno		
300 CFM**	814419	\$673
400 CFM**	829154	\$801
600 CFM	814421	\$929
800 CFM	829155	\$1,172
1200 CFM	814423	\$1,428
Motor en Línea		
600 CFM	808331	\$836
1100 CFM	808332	\$1,254
Motor Remoto		
600 CFM	801640	\$1,010
900 CFM	801641	\$1,254
1500 CFM	804701	\$1,764
Protector contra Salpicaduras		
Protector contra Salpicaduras de 36" x 38"	810426	\$604
Protector contra Salpicaduras con Estantes	810433	\$1,242
Cubreducto		
Cubreducto de 6" (152)	811020	\$813
Cubreducto de 12" (305)	811024	\$894
Cubreducto de 18" (457)	811028	\$987
Cubreducto de 24" (610)	811032	\$1,103
Cubreducto de 30" (762)	826902	\$1,230
Cubreducto de 36" (914)	827878	\$1,323
Amortiguador de aire de compensación	820071	\$557

**Para aplicaciones restringidas por make-up air, la captura y el rendimiento pueden reducirse.



Campana Profesional de Chimenea de 42"

MODELO	PRECIO
PWC422418*	\$4,385

*Requiere motor.

ESPECIFICACIONES

Dimensiones Generales	42"W (1067) x 18"H (457) x 24"D (610)
Ducto de descarga	Transición a 10" (254) circunferencia incluida
Peso con empaque	86 lbs (37 kg)

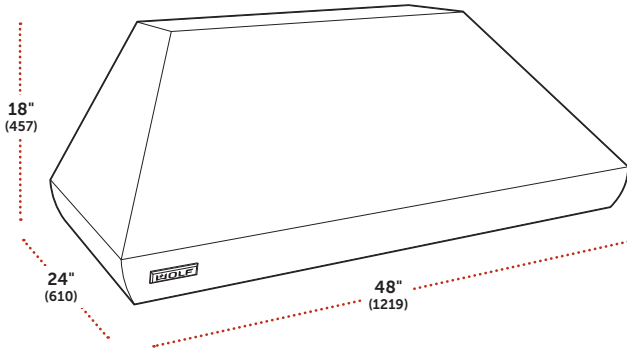
CARACTERÍSTICAS

- Acero inoxidable resistente
- Ducto de descarga vertical
- Opciones de motor interno, en línea y remoto

Accesorios

DESCRIPCIÓN	NÚMERO	PRECIO
Motor Interno		
300 CFM**	814419	\$673
400 CFM**	829154	\$801
600 CFM	814421	\$929
800 CFM	829155	\$1,172
1200 CFM	814423	\$1,428
Motor en Línea		
600 CFM	808331	\$836
1100 CFM	808332	\$1,254
Motor Remoto		
600 CFM	801640	\$1,010
900 CFM	801641	\$1,254
1500 CFM	804701	\$1,764
Protector contra Salpicaduras		
Protector contra Salpicaduras de 42" x 38"	810427	\$650
Protector contra Salpicaduras con Estantes	810434	\$1,404
Cubreducto		
Cubreducto de 6" (152)	811021	\$836
Cubreducto de 12" (305)	811025	\$940
Cubreducto de 18" (457)	811029	\$1,021
Cubreducto de 24" (610)	811033	\$1,138
Cubreducto de 30" (762)	826903	\$1,254
Cubreducto de 36" (914)	827879	\$1,370
Amortiguador de aire de compensación	820071	\$557

**Para aplicaciones restringidas por make-up air, la captura y el rendimiento pueden reducirse.



Campana Profesional de Chimenea de 48"

MODELO	PRECIO
PWC482418*	\$4,544

*Requiere motor.

ESPECIFICACIONES

Dimensiones Generales	48"W (1219) x 18"H (457) x 24"D (610)
Ducto de descarga	Transición a 10" (254) circunferencia incluida
Peso con empaque	94 lbs (43 kg)

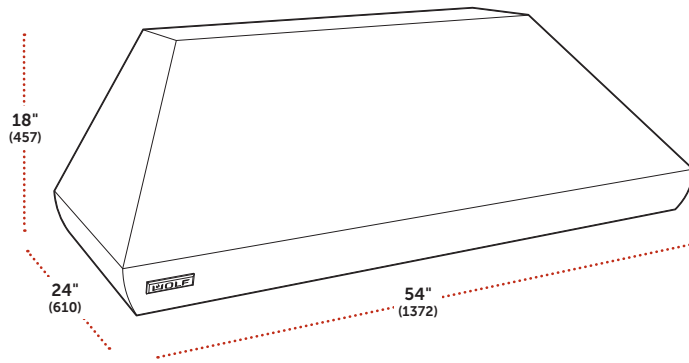
CARACTERÍSTICAS

- Acero inoxidable resistente
- Ducto de descarga vertical
- Opciones de motor interno, en línea y remoto

Accesorios

DESCRIPCIÓN	NÚMERO	PRECIO
Motor Interno		
300 CFM**	814419	\$673
400 CFM**	829154	\$801
600 CFM	814421	\$929
800 CFM	829155	\$1,172
1200 CFM	814423	\$1,428
Motor en Línea		
600 CFM	808331	\$836
1100 CFM	808332	\$1,254
Motor Remoto		
600 CFM	801640	\$1,010
900 CFM	801641	\$1,254
1500 CFM	804701	\$1,764
Protector contra Salpicaduras		
Protector contra Salpicaduras de 48" x 38"	810428	\$754
Protector contra Salpicaduras con Estantes	810435	\$1,544
Cubreducto		
Cubreducto de 6" (152)	811022	\$871
Cubreducto de 12" (305)	811026	\$963
Cubreducto de 18" (457)	811030	\$1,068
Cubreducto de 24" (610)	811034	\$1,172
Cubreducto de 30" (762)	826904	\$1,277
Cubreducto de 36" (914)	827880	\$1,381
Amortiguador de aire de compensación	820071	\$557

**Para aplicaciones restringidas por make-up air, la captura y el rendimiento pueden reducirse.



Campana Profesional de Chimenea de 54"

MODELO	PRECIO
PWC542418*	\$4,703

*Requiere motor.

ESPECIFICACIONES

Dimensiones Generales	54"W (1372) x 18"H (457) x 24"D (610)
Ducto de descarga	Transición a 10" (254) circunferencia incluida
Peso con empaque	106 lbs (48 kg)

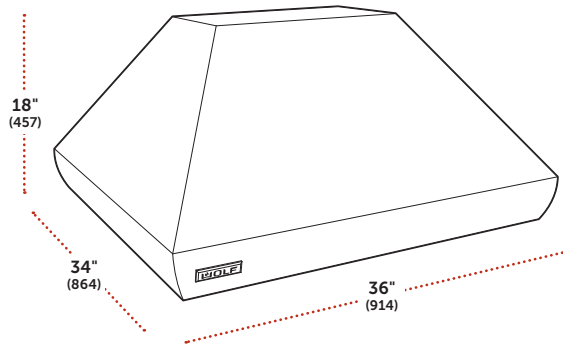
CARACTERÍSTICAS

- Acero inoxidable resistente
- Ducto de descarga vertical
- Opciones de motor interno, en línea y remoto

Accesorios

DESCRIPCIÓN	NÚMERO	PRECIO
Motor Interno		
300 CFM**	814419	\$673
400 CFM**	829154	\$801
600 CFM	814421	\$929
800 CFM	829155	\$1,172
1200 CFM	814423	\$1,428
Motor en Línea		
600 CFM	808331	\$836
1100 CFM	808332	\$1,254
Motor Remoto		
600 CFM	801640	\$1,010
900 CFM	801641	\$1,254
1500 CFM	804701	\$1,764
Protector contra Salpicaduras		
Protector contra Salpicaduras de 54" x 38"	810429	\$789
Protector contra Salpicaduras con Estantes	810436	\$1,648
Cubreducto		
Cubreducto de 6" (152)	811023	\$929
Cubreducto de 12" (305)	811027	\$1,010
Cubreducto de 18" (457)	811031	\$1,103
Cubreducto de 24" (610)	811035	\$1,230
Cubreducto de 30" (762)	826905	\$1,323
Cubreducto de 36" (914)	827881	\$1,428
Amortiguador de aire de compensación	820071	\$557

**Para aplicaciones restringidas por make-up air, la captura y el rendimiento pueden reducirse.



Campana Profesional de Isla de 36"

MODELO	PRECIO
PI363418*	\$5,405

*Requiere motor.

ESPECIFICACIONES

Dimensiones Generales	36"W (914) x 18"H (457) x 34"D (864)
Ducto de descarga	Transición a 10" (254) circunferencia incluida
Peso con empaque	95 lbs (43 kg)

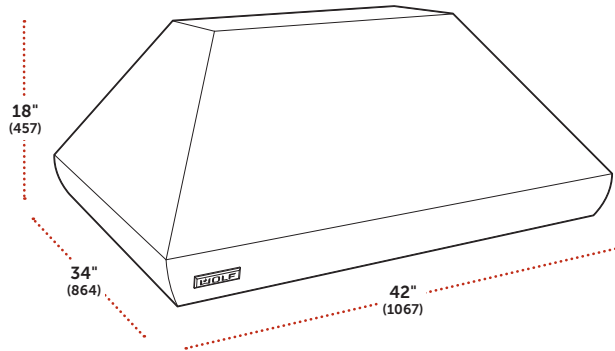
CARACTERÍSTICAS

- Acero inoxidable resistente
- Ducto de descarga vertical
- Opciones de motor interno, en línea y remoto

Accesorios

DESCRIPCIÓN	NÚMERO	PRECIO
Motor Interno		
300 CFM**	814419	\$673
400 CFM**	829154	\$801
600 CFM	814421	\$929
800 CFM	829155	\$1,172
1200 CFM	814423	\$1,428
Motor en Línea		
600 CFM	808331	\$836
1100 CFM	808332	\$1,254
Motor Remoto		
600 CFM	801640	\$1,010
900 CFM	801641	\$1,254
1500 CFM	804701	\$1,764
Cubreducto		
Cubreducto de 6" (152)	811609	\$813
Cubreducto de 12" (305)	811613	\$894
Cubreducto de 18" (457)	811617	\$987
Cubreducto de 24" (610)	811621	\$1,103
Cubreducto de 30" (762)	826898	\$1,230
Cubreducto de 36" (914)	827882	\$1,323
Amortiguador de aire de compensación	820071	\$557

**Para aplicaciones restringidas por make-up air, la captura y el rendimiento pueden reducirse.



Campana Profesional de Isla de 42"

MODELO	PRECIO
PI423418*	\$5,609

*Requiere motor.

ESPECIFICACIONES

Dimensiones Generales	42"W (1067) x 18"H (457) x 34"D (864)
Ducto de descarga	Transición a 10" (254) circunferencia incluida
Peso con empaque	103 lbs (47 kg)

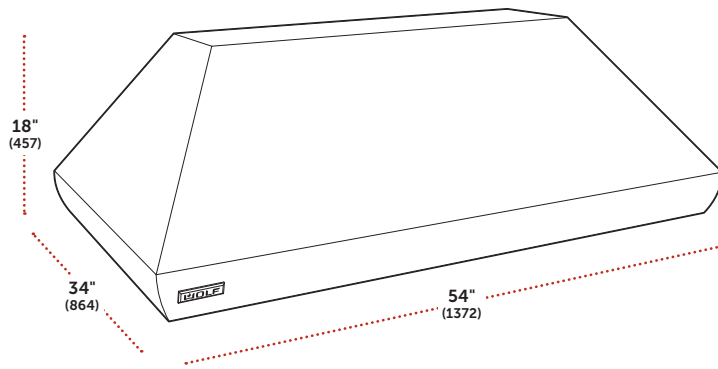
CARACTERÍSTICAS

- Acero inoxidable resistente
- Ducto de descarga vertical
- Opciones de motor interno, en línea y remoto

Accesorios

DESCRIPCIÓN	NÚMERO	PRECIO
Motor Interno		
300 CFM**	814419	\$673
400 CFM**	829154	\$801
600 CFM	814421	\$929
800 CFM	829155	\$1,172
1200 CFM	814423	\$1,428
Motor en Línea		
600 CFM	808331	\$836
1100 CFM	808332	\$1,254
Motor Remoto		
600 CFM	801640	\$1,010
900 CFM	801641	\$1,254
1500 CFM	804701	\$1,764
Cubreducto		
Cubreducto de 6" (152)	811610	\$836
Cubreducto de 12" (305)	811614	\$940
Cubreducto de 18" (457)	811618	\$1,021
Cubreducto de 24" (610)	811622	\$1,138
Cubreducto de 30" (762)	826899	\$1,254
Cubreducto de 36" (914)	827883	\$1,370
Amortiguador de aire de compensación	820071	\$557

**Para aplicaciones restringidas por make-up air, la captura y el rendimiento pueden reducirse.



Campana Profesional de Isla de 54"

MODELO	PRECIO
PI543418*	\$6,006

*Requiere motor.

ESPECIFICACIONES

Dimensiones Generales	54"W (1372) x 18"H (457) x 34"D (864)
Ducto de descarga	Transición a 10" (254) circunferencia incluida
Peso con empaque	128 lbs (58 kg)

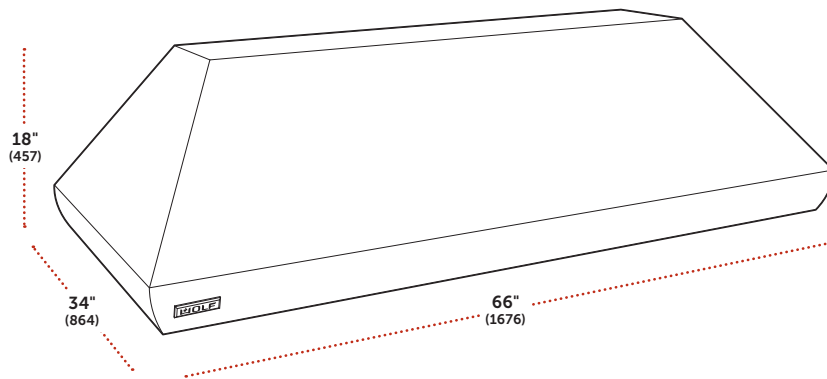
CARACTERÍSTICAS

- Acero inoxidable resistente
- Ducto de descarga vertical
- Opciones de motor interno, en línea y remoto

Accesorios

DESCRIPCIÓN	NÚMERO	PRECIO
Motor Interno		
300 CFM**	814419	\$673
400 CFM**	829154	\$801
600 CFM	814421	\$929
800 CFM	829155	\$1,172
1200 CFM	814423	\$1,428
Motor en Línea		
600 CFM	808331	\$836
1100 CFM	808332	\$1,254
Motor Remoto		
600 CFM	801640	\$1,010
900 CFM	801641	\$1,254
1500 CFM	804701	\$1,764
Cubreducto		
Cubreducto de 6" (152)	811611	\$929
Cubreducto de 12" (305)	811615	\$1,010
Cubreducto de 18" (457)	811619	\$1,103
Cubreducto de 24" (610)	811623	\$1,230
Cubreducto de 30" (762)	826900	\$1,323
Cubreducto de 36" (914)	827884	\$1,428
Amortiguador de aire de compensación	820071	\$557

**Para aplicaciones restringidas por make-up air, la captura y el rendimiento pueden reducirse.



Campana Profesional de Isla de 66"

MODELO	PRECIO
PI663418*	\$6,414

*Requiere motor.

ESPECIFICACIONES

Dimensiones Generales	66"W (1676) x 18"H (457) x 34"D (864)
Ducto de descarga	Transición a 10" (254) circunferencia incluida
Peso con empaque	168 lbs (76 kg)

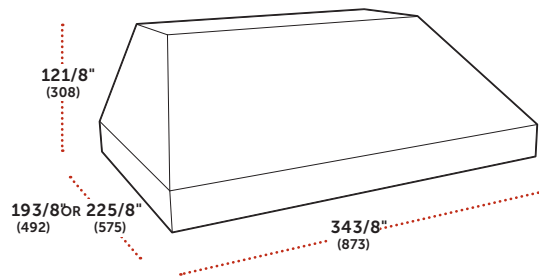
CARACTERÍSTICAS

- Acero inoxidable resistente
- Ducto de descarga vertical
- Opciones de motor interno, en línea y remoto

Accesorios

DESCRIPCIÓN	NÚMERO	PRECIO
Motor Interno		
300 CFM**	814419	\$673
400 CFM**	829154	\$801
600 CFM	814421	\$929
800 CFM	829155	\$1,172
1200 CFM	814423	\$1,428
Motor en Línea		
600 CFM	808331	\$836
1100 CFM	808332	\$1,254
Motor Remoto		
600 CFM	801640	\$1,010
900 CFM	801641	\$1,524
1500 CFM	804701	\$1,764
Cubreducto		
Cubreducto de 6" (152)	811612	\$1,010
Cubreducto de 12" (305)	811616	\$1,103
Cubreducto de 18" (457)	811620	\$1,207
Cubreducto de 24" (610)	811624	\$1,300
Cubreducto de 30" (762)	826901	\$1,416
Cubreducto de 36" (914)	827885	\$1,521
Amortiguador de aire de compensación	820071	\$557

**Para aplicaciones restringidas por make-up air, la captura y el rendimiento pueden reducirse.



Campana Profesional para Revestir de 36"

Profundidad de 19"

MODELO	PRECIO
PL341912*	\$2,344

*Requiere motor.

ESPECIFICACIONES

Dimensiones Generales	343 $\frac{3}{8}$ " W (873) x 121 $\frac{1}{8}$ " H (308) x 193 $\frac{3}{8}$ " D (492)
Ducto de descarga	Transición a 10" (254) circunferencia incluida
Peso con empaque	45 lbs (20 kg)

CARACTERÍSTICAS

- Forro de acero inoxidable
- Se adapta a campana personalizada de 36"
- Ducto de descarga vertical
- Opciones de motor interno, en línea y remoto

Profundidad de 22"

MODEL	PRECIO
PL342212*	\$2,344

*Requiere motor.

ESPECIFICACIONES

Dimensiones Generales	343 $\frac{3}{8}$ " W (873) x 121 $\frac{1}{8}$ " H (308) x 225 $\frac{3}{8}$ " D (575)
Ducto de descarga	Transición a 10" (254) circunferencia incluida
Peso con empaque	45 lbs (20 kg)

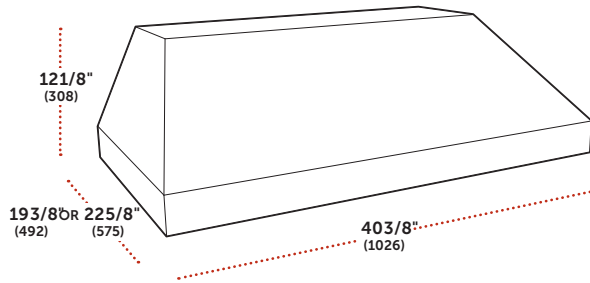
CARACTERÍSTICAS

- Forro de acero inoxidable
- Se adapta a campana personalizada de 36"
- Ducto de descarga vertical
- Opciones de motor interno, en línea y remoto

Accesorios

DESCRIPCIÓN	NÚMERO	PRECIO
Motor Interno		
300 CFM**	814419	\$673
400 CFM**	829154	\$801
600 CFM	814421	\$929
800 CFM	829155	\$1,172
1200 CFM	814423	\$1,428
Motor en Línea		
600 CFM	808331	\$836
1100 CFM	808332	\$1,254
Motor Remoto		
600 CFM	801640	\$1,010
900 CFM	801641	\$1,254
1500 CFM	804701	\$1,764
Amortiguador de aire de compensación	820071	\$557

**Para aplicaciones restringidas por make-up air, la captura y el rendimiento pueden reducirse.



Campana Profesional para Revestir de 42"

Profundidad de 19"

MODELO	PRECIO
PL401912*	\$2,435

*Requiere motor.

ESPECIFICACIONES

Dimensiones Generales	403/8" W (1026) x 121/8" H (308) x 193/8" D (492)
Ducto de descarga	Transición a 10" (254) circunferencia incluida
Peso con empaque	50 lbs (23 kg)

CARACTERÍSTICAS

- Forro de acero inoxidable
- Se adapta a campana personalizada de 42"
- Ducto de descarga vertical
- Opciones de motor interno, en línea y remoto

Profundidad de 22"

MODELO	PRECIO
PL402212*	\$2,435

*Requiere motor.

ESPECIFICACIONES

Dimensiones Generales	403/8" W (1026) x 121/8" H (308) x 225/8" D (575)
Ducto de descarga	Transición a 10" (254) circunferencia incluida
Peso con empaque	50 lbs (23 kg)

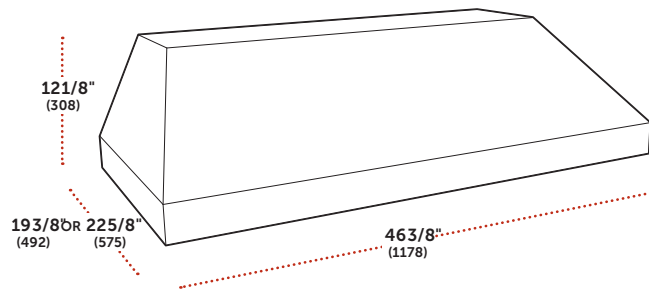
CARACTERÍSTICAS

- Forro de acero inoxidable
- Se adapta a campana personalizada de 42"
- Ducto de descarga vertical
- Opciones de motor interno, en línea y remoto

Accesorios

DESCRIPCIÓN	NÚMERO	PRECIO
Motor Interno		
300 CFM**	814419	\$673
400 CFM**	829154	\$801
600 CFM	814421	\$929
800 CFM	829155	\$1,172
1200 CFM	814423	\$1,428
Motor en Línea		
600 CFM	808331	\$836
1100 CFM	808332	\$1,254
Motor Remoto		
600 CFM	801640	\$1,010
900 CFM	801641	\$1,254
1500 CFM	804701	\$1,764
Amortiguador de aire de compensación	820071	\$557

**Para aplicaciones restringidas por make-up air, la captura y el rendimiento pueden reducirse.



Campana Profesional para Revestir de 46"

Profundidad de 19"

MODELO	PRECIO
PL461912*	\$2,537

*Requiere motor.

ESPECIFICACIONES

Dimensiones Generales	463 $\frac{8}{8}$ " W (1178) x 121 $\frac{8}{8}$ " H (308) x 193 $\frac{8}{8}$ " D (492)
Ducto de descarga	Transición a 10" (254) circunferencia incluida
Peso con empaque	60 lbs (27 kg)

CARACTERÍSTICAS

- Forro de acero inoxidable
- Se adapta a campana personalizada de 48"
- Ducto de descarga vertical
- Opciones de motor interno, en línea y remoto

Profundidad de 22"

MODELO	PRECIO
PL462212*	\$2,537

*Requiere motor.

ESPECIFICACIONES

Dimensiones Generales	463 $\frac{8}{8}$ " W (1026) x 121 $\frac{8}{8}$ " H (308) x 225 $\frac{8}{8}$ " D (575)
Ducto de descarga	Transición a 10" (254) circunferencia incluida
Peso con empaque	60 lbs (27 kg)

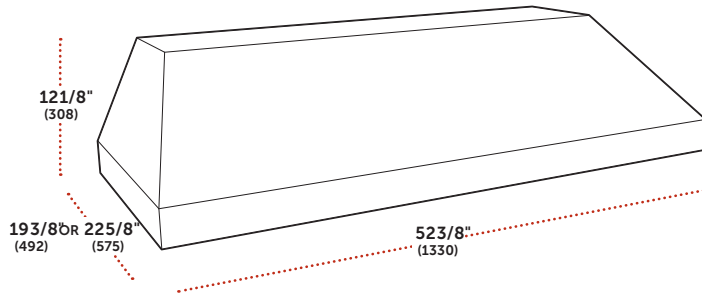
CARACTERÍSTICAS

- Forro de acero inoxidable
- Se adapta a campana personalizada de 48"
- Ducto de descarga vertical
- Opciones de motor interno, en línea y remotos

Accesorios

DESCRIPCIÓN	NÚMERO	PRECIO
Motor Interno		
300 CFM**	814419	\$673
400 CFM**	829154	\$801
600 CFM	814421	\$929
800 CFM	829155	\$1,172
1200 CFM	814423	\$1,428
Motor en Línea		
600 CFM	808331	\$836
1100 CFM	808332	\$1,254
Motor Remoto		
600 CFM	801640	\$1,010
900 CFM	801641	\$1,254
1500 CFM	804701	\$1,764
Amortiguador de aire de compensación	820071	\$557

**Para aplicaciones restringidas por make-up air, la captura y el rendimiento pueden reducirse.



Campana Profesional para Revestir de 54"

Profundidad de 19"

MODELO	PRECIO
PL521912*	\$2,627

*Requiere motor.

ESPECIFICACIONES

Dimensiones Generales	523/8" W (1330) x 121/8" H (308) x 193/8" D (492)
Ducto de descarga	Transición a 10" (254) circunferencia incluida
Peso con empaque	75 lbs (34 kg)

CARACTERÍSTICAS

- Forro de acero inoxidable
- Se adapta a campana personalizada de 54"
- Ducto de descarga vertical
- Opciones de motor interno, en línea y remoto

Profundidad de 22"

MODELO	PRECIO
PL522212*	\$2,627

*Requiere motor.

ESPECIFICACIONES

Dimensiones Generales	523/8" W (1026) x 121/8" H (308) x 225/8" D (575)
Ducto de descarga	Transición a 10" (254) circunferencia incluida
Peso con empaque	75 lbs (34 kg)

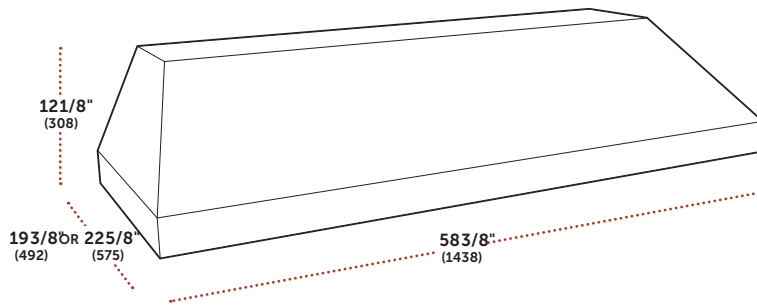
CARACTERÍSTICAS

- Forro de acero inoxidable
- Se adapta a campana personalizada de 54"
- Ducto de descarga vertical
- Opciones de motor interno, en línea y remotos

Accesorios

DESCRIPCIÓN	NÚMERO	PRECIO
Motor Interno		
300 CFM**	814419	\$673
400 CFM**	829154	\$801
600 CFM	814421	\$929
800 CFM	829155	\$1,172
1200 CFM	814423	\$1,428
Motor en Línea		
600 CFM	808331	\$836
1100 CFM	808332	\$1,254
Motor Remoto		
600 CFM	801640	\$1,010
900 CFM	801641	\$1,254
1500 CFM	804701	\$1,764
Amortiguador de aire de compensación	820071	\$557

**Para aplicaciones restringidas por make-up air, la captura y el rendimiento pueden reducirse.



Campana Profesional para Revestir de 60"

Profundidad de 19"

MODELO	PRECIO
PL581912*	\$2,718

*Requiere motor.

ESPECIFICACIONES

Dimensiones Generales	583 ⁸ / ₈ W (1483) x 121 ⁸ / ₈ H (308) x 193 ⁸ / ₈ D (492)
Ducto de descarga	Transición a 10" (254) circunferencia incluida
Peso con empaque	80 lbs (36 kg)

CARACTERÍSTICAS

- Forro de acero inoxidable
- Se adapta a campana personalizada de 60"
- Ducto de descarga vertical
- Opciones de motor interno, en línea y remoto

Profundidad de 22"

MODELO	PRECIO
PL582212*	\$2,718

*Requiere motor.

ESPECIFICACIONES

Dimensiones Generales	583 ⁸ / ₈ W (1483) x 121 ⁸ / ₈ H (308) x 225 ⁸ / ₈ D (575)
Ducto de descarga	Transición a 10" (254) circunferencia incluida
Peso con empaque	80 lbs (36 kg)

CARACTERÍSTICAS

- Forro de acero inoxidable
- Se adapta a campana personalizada de 60"
- Ducto de descarga vertical
- Opciones de motor interno, en línea y remoto

Accesorios

DESCRIPCIÓN	NÚMERO	PRECIO
Motor Interno		
300 CFM**	814419	\$673
400 CFM**	829154	\$801
600 CFM	814421	\$929
800 CFM	829155	\$1,172
1200 CFM	814423	\$1,428
Motor en Línea		
600 CFM	808331	\$836
1100 CFM	808332	\$1,254
Motor Remoto		
600 CFM	801640	\$1,010
900 CFM	801641	\$1,254
1500 CFM	804701	\$1,764
Amortiguador de aire de compensación	820071	\$557

**Para aplicaciones restringidas por make-up air, la captura y el rendimiento pueden reducirse.

CONSIDERACIONES GENERALES

PARA EL USO CORRECTO DE ESTA LISTA DE PRECIOS ES IMPORTANTE CONSIDERAR LAS SIGUIENTES NOTAS:

SOLICITUD DE PEDIDO Y TÉRMINOS DE PAGO.

Enviar la orden de compra a su representante de ventas por correo electrónico, estas deben incluir la siguiente información:

- Productos solicitados
- Fecha solicitada de entrega
- Datos de facturación
- Dirección de embarque
- Vía de embarque (Por paquetería o flete de cortesía)
- Si la entrega es por flete, especificar que fletera
- Entrega de mercancía completa o parcial

Especificar si la entrega requiere maniobras o entregas especiales Nombre y correo del vendedor

A partir de la recepción de la CONFIRMACIÓN DEL PEDIDO, el dealer tiene hasta 24 horas para realizar modificaciones o cancelaciones sin penalizaciones. Les sugerimos revisar la CONFIRMACIÓN DEL PEDIDO y notificar a su representante de ventas por correo electrónico de cualquier cambio o cancelación dentro de las siguientes 24 horas de recibir su confirmación. Estas modificaciones requieren la cancelación del pedido original y se procesa un nuevo pedido con los cambios solicitados.

Si se solicita un cambio en el pedido después de 24 horas de la recepción de la CONFIRMACIÓN DEL PEDIDO se procesa como una cancelación del pedido. Las cancelaciones de pedidos después del tiempo permitido de cambios incurrirán un costo del 10% del valor de la mercancía y se aplicarán con una nota de cargo hacia el dealer. Si todavía quieren la mercancía cancelada y el cambio es de la dirección de entrega, por ejemplo, se tendrá que solicitar un nuevo pedido a través de su representante de ventas.

REPORTE DE BACK ORDERS

Sub-Zero de México periódicamente enviará un reporte de Back Order. El dealer tiene hasta 48 horas después de la recepción de este documento para reportar cualquier diferencia entre el reporte y sus registros. El no reportar ninguna diferencia entre lo que dice el reporte y lo que tenga el dealer en sus registros es una confirmación de que está correcto el reporte.

Es importante mencionar que la fecha estimada de entrega es la fecha que se calcula con la mejor información que se tiene en el momento de la elaboración del reporte considerando que el dealer está al corriente en sus cuentas al momento de solicitar la mercancía a la fábrica. Eventos imprevistos y cuentas topadas y/o vencidas pueden llegar a modificar estas fechas estimadas de entrega.

ENTREGAS.

Acceso Restringido: No realizamos entregas en ubicaciones donde el acceso implique subir más de cuatro escalones por escaleras, a menos que existan elevadores funcionales y disponibles para el uso del personal de entrega.

Espacios Reducidos o de Difícil Maniobra: No realizamos entregas en espacios que, debido a sus dimensiones o configuración, imposibiliten la maniobra segura de los equipos y productos. Esto incluye, pero no se limita a, pasillos estrechos, puertas pequeñas, o cualquier otra condición que pueda comprometer la integridad del producto o la seguridad del personal.

Si se tiene que quitar una puerta o ventana para la entrega no la hacemos.

Para evitar cargos innecesarios les recomendamos avisarnos con anticipación si hay accesos restringidos o es una maniobra especial.

Entregas especiales. Consideramos una entrega especial como una entrega que requiera más de dos personas o requiere del uso de grúas o polipastos.

Todos los equipos deben ordenarse de acuerdo con los términos de pago establecidos en el Programa de Reciprocidad 2025. En caso de que su pedido califique para alguno de nuestros programas como constructora, compras múltiples, exhibición, casa muestra o uso personal los términos de entrega estarán basados en lo establecido en dichos programas.

El dealer debe recibir confirmación de su pedido por correo electrónico en un tiempo no mayor a 24 horas desde el envío de la orden de compra a su representante de ventas, en caso de no recibir este correo favor de contactar a su representante.

En el caso de los pedidos cuya dirección de entrega sea la del consumidor, el dealer deberá proporcionar una segunda dirección para recibir en caso de que la mercancía ya haya salido a ruta y el consumidor no pueda recibir, en caso contrario la mercancía puede ser devuelta al CEDIS y reintegrarse al inventario con un cargo al dealer del 10% del valor de la factura más el costo del flete.

El dealer tiene la opción de solicitar la entrega de sus pedidos completos o parciales.



CONSIDERACIONES GENERALES

PARA EL USO CORRECTO DE ESTA LISTA DE PRECIOS ES IMPORTANTE CONSIDERAR LAS SIGUIENTES NOTAS:

DISPONIBILIDADES Y TIEMPOS DE SURTIMIENTO

Todos los pedidos se procesan para su entrega inmediata una vez ingresados en nuestro sistema. Es responsabilidad del dealer ingresar los pedidos con la fecha de entrega solicitada de cuando esté listo para recibirlos, ya que no es posible almacenar los pedidos en nuestro almacén.

Los artículos que estén en inventario se procesan para ser enviados a más tardar 48 horas después del ingreso del pedido y los que no estén en inventario son ordenados inmediatamente a la fábrica y se procesa su entrega tan pronto ingresen al almacén.

ENVÍO DE MERCANCÍA Y ENTREGAS.

Sub-Zero de México ofrece un servicio de flete de cortesía una vez a la semana a Guadalajara, Monterrey y la Ciudad de México (dentro de sus respectivas áreas metropolitanas). Este servicio de flete de cortesía no incluye el regreso de mercancía. La frecuencia de estos fletes de cortesía puede subir o bajar dependiendo de la demanda cada semana.

Además, existen fletes de cortesía adicionales que pueden ser otorgados si se cumplen con los requisitos de entrega establecidos en el programa de constructora.

Proceso de Envío:

Los pedidos enviados mediante el flete de cortesía se separarán en nuestro almacén y se asignan al próximo camión que salga hacia la zona correspondiente (Monterrey, Guadalajara o Ciudad de México).

Los envíos por fletera serán programados con la fletera indicada en el pedido al momento de que se cumplan los requerimientos del pedido.

Importante:

H&K se reserva el derecho de reprogramar la entrega si se requiere una entrega especial que no fue especificada en el pedido.

Es responsabilidad del dealer hacer la descarga de mercancía.

Facturamos la mercancía con el Incoterm ExWorks (EXW). Esto significa que el comprador asume los costos y riesgos desde el momento de la recogida, la descarga en el destino final y empieza a correr el plazo de la factura desde que sale de nuestro almacén.

Solo podemos hacer entregas parciales al almacén del dealer, para entregas con dirección de entrega del consumidor solo aceptamos pedidos con instrucción de entrega completa.

Si tenemos que regresar a un mismo destino para el mismo pedido se hará el cargo del gasto de flete correspondiente a el viaje adicional con excepción a bodegas del dealer.

En caso de requerir mercancía que no pueda esperar el flete de cortesía a las zonas mencionadas en el punto anterior, usted puede solicitar una recolección con la compañía de transportes de su preferencia desde la orden de compra que envía a su representante.

En caso de que su cuenta tenga saldos vencidos el sistema bloquea el embarque, le pedimos nos ayude a que esto no suceda.

RECLAMACIONES Y DEVOLUCIONES.

Es responsabilidad del dealer asegurarse de sólo recibir mercancía en buen estado. Queda a discreción del dealer desempacar el equipo para inspeccionarlo más minuciosamente o no. Si el equipo presenta daños les recomendamos rechazar su entrega. En el caso de los fletes de cortesía SUB-ZERO DE MÉXICO, el dealer tiene hasta 24 horas para reportar algún daño, después de 24 horas no es posible saber si el daño sucedió antes o después de la entrega.

IMPORTANTE:

Solo se aceptan devoluciones por mercancía dañada que sea reclamada dentro de 24 horas posteriores a la entrega. Cualquier daño detectado después de este periodo de tiempo no puede ser reclamado.

Si no podemos realizar una entrega porque no había nadie para recibir o se rechaza la entrega por cualquier otro motivo vamos a reprogramar la entrega para el siguiente día que sea posible. Si no es posible completar la entrega después del segundo intento se va a considerar una entrega rechazada indebidamente.

En el caso de las entregas que se rechacen indebidamente se regresará a nuestro CEDIS en Monterrey y se generarán cargos por el 10% del valor de la mercancía. Se les recomienda revisar el estado de sus pedidos abiertos en el reporte de Backorder para detectar cualquier anomalía en sus pedidos antes de ser enviados.

NO SE PUEDEN HACER CAMBIOS NI DEVOLUCIONES EN LOS EQUIPOS FUERA DE LÍNEA.

EN EQUIPOS DE LÍNEA SE COBRA EL 15% (DEVOLUCIÓN 5% VS RECHAZO 25%)

CONSIDERACIONES GENERALES PARA LA INSTALACIÓN

Una vez recibidos los equipos de un equipo estamos listos para cerrar con broche de oro la experiencia de compra del consumidor.

Nuestro trabajo conjunto ahora es prevenir los contratiempos que pudieran surgir durante la conexión para poder lograr que este sea un paso fluido. Para lograr esto hay que verificar que el espacio esté listo para recibir los equipos.

- Posterior a la entrega de un pedido completo al DEALER, el CONCIERGE DE SERVICIO se encargará de mandar un CHECKLIST DE INSTALACIÓN por cada equipo del recibo, en caso de no recibir los CHECKLISTS DE INSTALACION favor de solicitarlo a atencionalcliente@sub-zero.mx.
- Es responsabilidad del Dealer asegurarse que el espacio para cada equipo cumpla con los requisitos de instalación indicados por el CHECKLIST DE INSTALACIÓN.
- Los equipos deben estar a pie de instalación antes de solicitar la inspección. El dealer puede solicitar la maniobra con costo al técnico.
- Una vez asegurado que el espacio está listo y los equipos están a pie de instalación, el Dealer debe solicitar la inspección a atencionalcliente@sub-zero.mx. La inspección es de cortesía si se puede verificar en una sola vuelta que todo está bien.
- Si el espacio no cumple con los requisitos de instalación indicados en el CHECKLIST DE INSTALACIÓN va a ser necesario hacer las correcciones y volver a solicitar la inspección a atencionalcliente@sub-zero.mx. Las verificaciones adicionales serán con cargo al Dealer.
- Una vez asegurado que el espacio está listo para recibir los equipos el técnico mandará la forma firmada de inspección al CONCIERGE DE SERVICIO y el CONCIERGE DE SERVICIO abrirá un FOLIO DE INSTALACIÓN.
- Las conexiones de los equipos de las marcas Sub-Zero, Wolf, Cove y Asko son de cortesía, en los lugares donde contamos con Centros Autorizados de Servicio, las áreas que contamos con centros de servicios las pueden verificar en nuestra página: www.sub-zero.mx. Si la conexión es en una área sin cobertura los viáticos correrán por cuenta del consumidor final.
- Las conexiones no incluyen materiales como mangueras, válvulas, contactos, etc.. Estos pueden ser solicitados directamente al técnico que está ejecutando la conexión, o el dealer, constructor o consumidor los puede comprar si así lo prefiere.



GARANTÍA LIMITADA PARA PRODUCTOS WOLF

GARANTÍA LIMITADA PARA PRODUCTOS WOLF

GARANTÍA COMPLETA DE DOS AÑOS SOBRE EL PRODUCTO TOTAL*

Durante dos años a partir de la fecha de la instalación original, su garantía SUB-ZERO DE MÉXICO cubre todas las partes y la mano de obra para reparar o reponer cualquier componente que resulte defectuoso en los materiales o fabricación del producto.

GARANTÍA PARA EQUIPOS DE EXHIBICIÓN Y GUARDADOS EN EL ALMACÉN DEL DEALER O CONSUMIDOR, Y CONEXIÓN DE CORTESÍA

Los equipos que tengan hasta 3 años en exhibición tendrán un año de garantía a partir de la fecha de la instalación.

Los equipos incluyen una conexión de cortesía, esta puede ser usada para conectar los equipos en la exhibición o para conectar los equipos en la residencia del consumidor, la desinstalación de los equipos de exhibición es con cargo al dealer.

Los equipos que hayan estado guardados hasta 5 años, contados a partir de la fecha de facturación, mantienen su garantía original.

TÉRMINOS APLICABLES PARA CADA GARANTÍA

Todos los servicios proporcionados por SUB-ZERO DE MÉXICO bajo la garantía arriba mencionada deben ser realizados por un centro de servicio autorizado por SUB-ZERO DE MÉXICO, a menos que sea especificado de otra manera por SUB-ZERO DE MÉXICO. El servicio será proporcionado en el hogar durante las horas hábiles normales. Esta garantía aplica sólo a los productos instalados para uso residencial normal. Los detalles relacionados con una garantía no residencial se proporcionan bajo pedido.

Esta garantía no cubre ninguna pieza o mano de obra para corregir cualquier defecto causado por negligencia, accidente o uso inadecuado, mantenimiento, instalación, servicio o reparación, incluyendo, pero no limitando a su remoción o reinstalación inapropiada (sea en la unidad o en un lugar remoto) de la unidad de condensación.

La validación de garantía se llevará a cabo siempre y cuando todos los equipos hayan sido registrados al Departamento de Servicio al Cliente (81) 8389 4372 lada sin costo 01 800 400 4372.

LAS CONDICIONES ARRIBA DESCRITAS PARA CADA GARANTÍA SON LAS ÚNICAS QUE PROPORCIONARA SUB-ZERO DE MÉXICO, TANTO BAJO ESTAS GARANTÍAS O BAJO CUALQUIER GARANTÍA QUE SURJA DE LA RUPTURA DE ESTAS GARANTÍAS O CUALQUIER OTRA, SEA EXPRESA, IMPLÍCITA O REGLAMENTARIA.

Algunos Estados no permiten la exclusión o limitación de daños incidentales o consecuentes, así que la limitación o exclusión anterior puede no ser aplicable para usted.

Esta garantía le da los derechos legales específicos y puede usted tener otros derechos legales, los cuales varían de Estado a Estado.

Para recibir partes y/o servicio técnico y el nombre del Centro de Servicio Autorizado Sub-Zero más cercano a usted, póngase en contacto con su distribuidor SUB-ZERO DE MÉXICO. O con SUB-ZERO DE MÉXICO, Departamento de Servicio al Cliente, llame al (81)81) 8389 4372 lada sin costo 01 800 400 4372 o envíenos un e-mail a: servicioalcliente@sub-zeromx.com atencionalcliente@sub-zeromx.com

* Las puertas, paneles, y marcos de producto de acero inoxidable, están cubiertos por una garantía limitada de 60 días para piezas y mano obra por defectos cosméticos.



20

26

