

LÍNEA DE DISEÑO

— CHIMENEAS SUSPENDIDAS —



Precio: \$83,700 Pesos.

Precios más IVA

MODELO JUPITER

Esta chimenea es una opción moderna y elegante para interiores, con un diseño flotante que la convierte en el centro de atención en cualquier espacio. Esta chimenea es versátil y fácil de instalar. Su quemador ofrece un ambiente cálido y acogedor, mientras que su montaje en el techo le da un toque sofisticado y único. Ideal para quienes buscan un estilo contemporáneo que deje una impresión duradera en sus invitados.

Medidas/Sizes:

120 cm de diámetro x 50 cm de altura.

Combustible: Leña natural.

La chimenea Júpiter combina funcionalidad y estética con un acabado negro semi mate, aportando elegancia. Fabricada en acero al carbón, es duradera y resistente al calor, ideal para crear un ambiente cálido y acogedor, perfecta para amantes del diseño y la eficiencia.



Precio: \$75,600 Pesos.

Precios más IVA

MODELO FRIDA

Esta chimenea es una opción moderna y elegante para interiores, con un diseño flotante que la convierte en el centro de atención en cualquier espacio. Esta chimenea es versátil y fácil de instalar. Su quemador ofrece un ambiente cálido y acogedor, mientras que su montaje en el techo le da un toque sofisticado y único. Ideal para quienes buscan un estilo contemporáneo que deje una impresión duradera en sus invitados.

Medidas/Sizes:

Medidas: 110 cm de diámetro x 65 cm de altura.

Combustible: Leña natural.

Chimenea modelo Frida para leños, elaborada en acero al carbón de calibre 10. Cuenta con un recubrimiento para altas temperaturas en color negro semi mate.



Precio: \$70,200 Pesos.

Precios más IVA

MODELO ESFERA

Esta chimenea destaca por su diseño minimalista y elegante, inspirada en una pieza escultórica que aporta sofisticación a cualquier espacio. Su instalación es sencilla, y su alto rendimiento térmico garantiza una calidez eficiente en interiores. Compatible y versátil se adapta a diferentes necesidades. Es ideal para quienes buscan funcionalidad y estilo.

Medidas/Sizes:

Medidas de esfera : 80 cm de diámetro.

Combustible: Leña natural.

Chimenea de forma esférica para leños, elaborada en acero al carbono con un grosor de 1/4 de pulgada. Cuenta con un recubrimiento resistente a altas temperaturas en color negro semimate.



Precio: \$36,450 Pesos.

Precios más IVA

MODELO CONO

Esta chimenea de acero al carbón calibre 14 presenta un diseño minimalista y elegante, con una altura de 140 cm y una base de 90 cm, similar a una escultura. La tubería de 30 cm de diámetro y 4.5 metros de largo, con recubrimiento negro semi mate, es tanto funcional como estética. Su instalación es sencilla, incluye un sombrero anti lluvia, y ofrece un excelente rendimiento térmico, creando un ambiente acogedor y adaptándose a diversas necesidades.

Medidas/Sizes:

Altura de 140 cm Base de 90 cm
Parte superior de 30 cm Tubería
de 30 cm de diámetro x 4.5
metros de largo

Combustible: Leña natural.

Cono fabricado en acero al carbón calibre 14 fabricada en acero al carbón Con recubrimiento para alta temperatura color negro semi mate. Sombrero anti lluvia.



Precio: \$16,875 Pesos.

Precios más IVA

FOGATERO CIRCULAR

Este fogatero para leños es ideal para veladas al aire libre, fabricado en acero al carbón para garantizar durabilidad. Con un diámetro de 110 cm y calibre 10, ofrece espacio suficiente para leños y un fuego acogedor. Es perfecto para reuniones familiares, campamentos o relajarse bajo las estrellas, convirtiéndose en el centro de atención de tus noches al aire libre.

Medidas/Sizes:

110 cm de diámetro.

Combustible: Leña natural.





Precio: \$29,025 Pesos.

Precios más IVA

FOGATERO CIRCULAR CON EQUIPO DE GAS

Este fogatero con equipo de gas y encendido manual por botón electrónico es una opción excelente para quienes buscan comodidad y facilidad en sus reuniones al aire libre. Su diseño permite encenderlo rápidamente, sin necesidad de leña, lo que lo convierte en una alternativa más limpia y práctica. Además, su construcción robusta asegura durabilidad y resistencia, haciendo de este fogatero el complemento perfecto para disfrutar de cálidas veladas bajo las estrellas.

Medidas/Sizes:

110 cm de diámetro.

Combustible: Gas.





Precio: \$24,300 Pesos.

Precios más IVA

FOGATERO CUADRADO

Fabricado para funcionar con leña natural, proporciona un calor acogedor y una experiencia auténtica que invita a largas conversaciones y momentos memorables. Su estructura robusta asegura que pueda usarse durante muchas temporadas, convirtiéndose en el centro de atención de tus reuniones.

¡Transforma tus noches al aire libre con el Fogatero Cuadrado!

Medidas/Sizes:

120 cm de diámetro.

Combustible: Leña natural.



LÍNEA COMERCIAL

— INVENTARIO CHIMENEAS —



Precio: \$16,038 Pesos.

Precios más IVA

CHIMENEA OSLO 400

Cod. 6500400

Estufa con parrilla de fundición. Contiene cámara con vermiculita refractaria y sistema de limpieza de cristal. Cuenta con las certificaciones UNE-EN 13240, modificaciones marcado CE.

Medidas/Sizes:

Alto/Height: 665 mm.

Ancho/Width: 507 mm.

Prof./Depth: 408 mm.

Medidas Puerta/Door Size:

Alto/Height: 215 mm.

Ancho/Width: 300 mm.

Potencia Máx./Max. Power: 12,5 Kw.

Carga/Load: 3,2 Kg.

Rendimiento/Efficiency: 66,2%

Salida de Humos/Smoke Exit: Ø 110 mm.

Peso/Weight: 44 Kg.

Combustible/Fuel: Madera/Wood.

Contacto: +52 446 144 6318

Correo: ventas@homea.mx

www.homea.mx



Precio: \$18,954 Pesos.

Precios más IVA

CHIMENEA VIENA 450

Cod. 6500451

Estufa con parrilla de fundición. Contiene cámara con vermiculita refractaria y sistema de limpieza de cristal. Cuenta con las certificaciones UNE-EN 13240, modificaciones marcado CE.

Medidas/Sizes:

Alto/Height: 800 mm.

Ancho/Width: 510 mm.

Prof./Depth: 408 mm.

Medidas Puerta/Door Size:

Alto/Height: 415 mm.

Ancho/Width: 265 mm.

Potencia Máx./Max. Power: 17,4 Kw.

Carga/Load: 3,5 Kg.

Rendimiento/Efficiency: 82%

Salida de Humos/Smoke Exit: Ø 110 mm.

Peso/Weight: 48 Kg.

Combustible/Fuel: Madera/Wood.

Contacto: +52 446 144 6318

Correo: ventas@homea.mx

www.homea.mx



Precio: \$17,204 Pesos.

Precios más IVA

CHIMENEA LIOSBOA 600

Cod. 6500201

Estufa con parrilla de fundición. Contiene cámara con vermiculita refractaria y sistema de limpieza de cristal. Cuenta con las certificaciones UNE-EN 13240, modificaciones marcado CE.

Medidas/Sizes:

Alto/Height: 755 mm.

Ancho/Width: 605 mm.

Prof./Depth: 405 mm.

Medidas Puerta/Door Size:

Alto/Height: 295 mm.

Ancho/Width: 300 mm.

Potencia Máx./Max. Power: 14 Kw.

Rendimiento/Efficiency: 69%

Salida de Humos/Smoke Exit: Ø 150 mm.

Peso/Weight: 62 Kg.

Combustible/Fuel: Madera/Wood.

Contacto: +52 446 144 6318

Correo: ventas@homea.mx

www.homea.mx



Precio: \$24,786 Pesos.

Precios más IVA

CHIMENEA BARCELONA 700

Cod. 6500700

Estufa con puerta y parrilla de fundición. Contiene sistemana de limpieza de cristal. Cuenta con las certificaciones UNE-EN 13240, modificaciones marcado CE.

Medidas/Sizes:

Alto/Height: 730 mm.

Ancho/Width: 605 mm.

Prof./Depth: 425 mm.

Medidas Puerta/Door Size:

Alto/Height: 235 mm.

Ancho/Width: 385 mm.

Potencia Máx./Max. Power: 18 Kw.

Carga/Load: 5 Kg.

Rendimiento/Efficiency: 69%

Salida de Humos/Smoke Exit: Ø 150 mm.

Peso/Weight: 91 Kg.

Combustible/Fuel: Madera/Wood.

Contacto: +52 446 144 6318

Correo: ventas@homea.mx

www.homea.mx



Precio: \$20,995 Pesos.

Precios más IVA

CHIMENE LONDRES 705

Cod. 6500705

Estufa con puerta y parrilla de fundición. Contiene cámara con vermiculita refractaria y sistema de limpieza de cristal. Cuenta con las certificaciones UNE-EN 13240, modificaciones marcado CE.

Medidas/Sizes:

Alto/Height: 700 mm.

Ancho/Width: 620 mm.

Prof./Depth: 470 mm.

Medidas Puerta/Door Size:

Alto/Height: 235 mm.

Ancho/Width: 385 mm.

Potencia Máx./Max. Power: 18 Kw.

Carga/Load: 5 Kg.

Rendimiento/Efficiency: 69%

Salida de Humos/Smoke Exit: Ø 150 mm.

Peso/Weight: 79 Kg.

Combustible/Fuel: Madera/Wood.

Contacto: +52 446 144 6318

Correo: ventas@homea.mx

www.homea.mx



Precio: \$19,391 Pesos.

Precios más IVA

CHIMENEA MADRID 706

Cod. 6500706

Estufa con puerta y parrilla de fundición. Contiene sistemana de limpieza de cristal. Cuenta con las certificaciones UNE-EN 13240, modificaciones marcado CE.

Medidas/Sizes:

Alto/Height: 700 mm.

Ancho/Width: 608 mm.

Prof./Depth: 435 mm.

Medidas Puerta/Door Size:

Alto/Height: 235 mm.

Ancho/Width: 385 mm.

Potencia Máx./Max. Power: 18 Kw.

Carga/Load: 5 Kg.

Rendimiento/Efficiency: 69%

Salida de Humos/Smoke Exit: Ø 150 mm.

Peso/Weight: 66 Kg.

Combustible/Fuel: Madera/Wood.

Contacto: +52 446 144 6318

Correo: ventas@homea.mx

www.homea.mx



Precio: \$27,283 Pesos.

Precios más IVA

584 Burdeos

Cod. 6500584

El modelo 584 Burdeos es una estufa de leña eficiente de 18 kW con rendimiento del 69%, leñero inferior, salida de humo de 120 mm y cámara con vermiculita refractaria. Su estructura de chapa de 4 mm y puerta de fundición asegura durabilidad, con capacidad máxima de 5 kg.

Medidas/Sizes:

Alto/Height: 975 mm.

Ancho/Width: 605 mm.

Prof./Depth: 405 mm.

Medidas Puerta/Door Size:

Alto/Height: 235 mm.

Ancho/Width: 385 mm.

Potencia Máx./Max. Power: 18 Kw.

Rendimiento/Efficiency: 69%

Salida de Humos/Smoke Exit: Ø 120 mm.

Peso/Weight: 106 Kg.

Combustible/Fuel: Madera/Wood.

Contacto: +52 446 144 6318

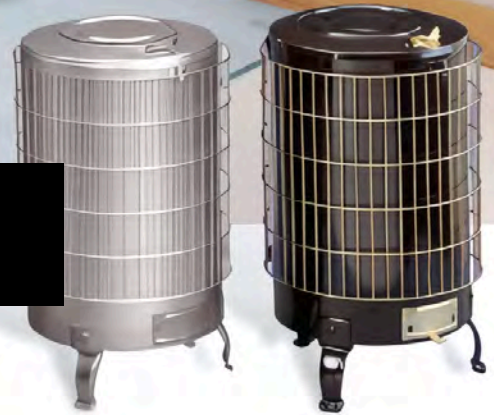
Correo: ventas@homea.mx

www.homea.mx



Precio: \$3,825 Pesos.
Precios más IVA

LEÑA ECONOMICA



MODELO	2	3	4	5	6	7	8
A Altura (mm.)	520	575	615	705	780	820	925
B Diámetro (mm.)	340	385	390	430	430	430	430
C Diámetro Boca (mm.)	190	240	240	240	240	240	240
D Diámetro Tubería (mm.)	100	100	110	120	120	120	120
Peso (Kg.)	10,1	11,5	12,4	16,1	17,8	24,7	26,7
Potencia Máx. (Kw.)	12	14	14,5	15	16,5	17,5	18
Superficie a calefactar (m ²)	83	96	99,5	103	113,5	120,5	124

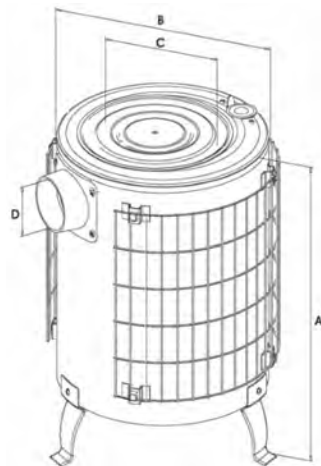
MODEL	A
Height (mm.)	A
Diameter (mm.)	B
Top Diameter (mm.)	C
Pipes Diameter (mm.)	D
weight (Kg.)	
Max.Power (Kw.)	

Pintada:

Modelos del 2 al 6.
Salida Horizontal.
Acabado en pintura plata o negra.
Opción de parrilla de hierro fundido.

Esmaltada:

Modelo 4.
Salida Horizontal.
Incluye parrilla de hierro fundido.



Contacto: +52 446 144 6318

Correo: ventas@homea.mx

www.homea.mx



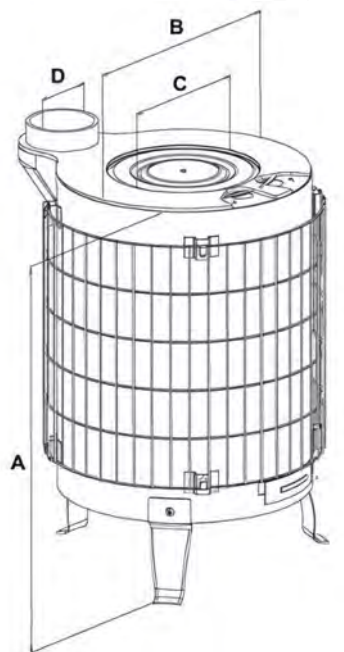
Precio: \$5,164 Pesos.

Precios más IVA

THECA MIXTA

MODELO	1	2	3	4
A Altura (mm.)	515	575	610	680
B Diámetro (mm.)	350	350	390	430
C Diámetro Boca (mm.)	190	190	240	275
D Diámetro Tubería (mm.)	100	100	110	120
Peso (Kg.)	17,2	18,6	20,7	25,6
Potencia Máx. (Kw.)	12	14	14,5	15
Superficie a calefactar (m ²)	83	96	99.5	103

MODEL	A
Height (mm.)	A
Diameter (mm.)	B
Top Diameter (mm.)	C
Pipes Diameter (mm.)	D
weight (Kg.)	
Max.Power (Kw.)	



Pintada:

Modelos del 2 al 6.
Salida Horizontal.
Acabado en pintura plata o negra.
Opción de parrilla de hierro fundido.

Esmaltada:

Modelo 4.
Salida Horizontal.
Incluye parrilla de hierro fundido.

Contacto: +52 446 144 6318

Correo: ventas@homea.mx

www.homea.mx